



**UNIDRIVE**  
AUTOMATION

Unidrive Automation B.V.  
Oliemolenweg 3B  
7944 HX Meppel  
The Nederlands  
Tel: +31 (0)522 245713  
E-mail: info@unidrive-automation.nl

Bedrijf / klant	Sitetec B.V.		
Projectbeschrijving	R1000E		
Projectnummer	2220237		
Opdrachtgever	Sitetec B.V.		
Fabrikant (bedrijf)	Unidrive Automation B.V.		
Projectnaam	2220237 - R1000E		
Fabrikaat	AE1016.600		
Type	AE1014.600		
Installatieplaats			
Schakelkast naam	BK1		
Gemaakt op	3-8-2021	Getekend door	JY
Project status	AS BUILT	Bewerkt op	

# Toegepaste draadkleuren

U > 50VAC	
L1	Zwart
L2	Zwart
L3	Zwart
N*1	Blauw
Aarde	Geel/groen

U < 50VDC	
Plus	Donkerblauw
Schakeldraad	Donkerblauw
Min	Darkblue / white
Aarde	Geel/groen

Analoge signalen	
Plus	Grijs
Min	Grijs
Aarde	Geel/groen

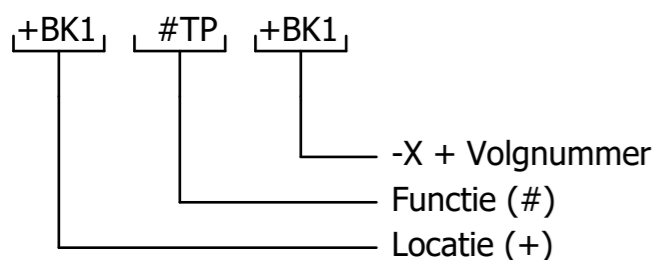
U < 50VAC	
Plus	Grijs
Min	Grijs
Aarde	Geel/groen

Veiligheidscircuits	
Alle	Geel

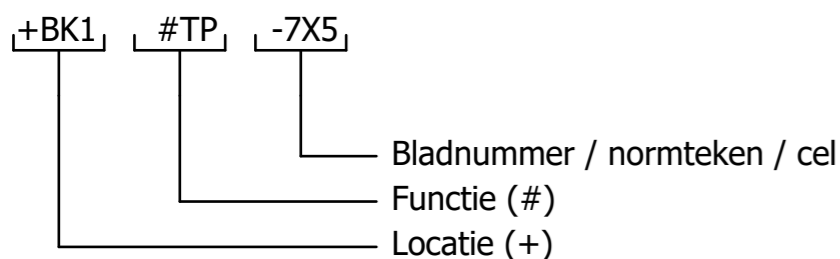
Vreemde spanningen	
Alle*2	Oranje of zwart

1\* = Als AC-spanning niet vanaf een transformator in de schakelkast zelf komen is de bijhorende nul lichtblauw.  
 2\* = afhankelijk van de situatie.

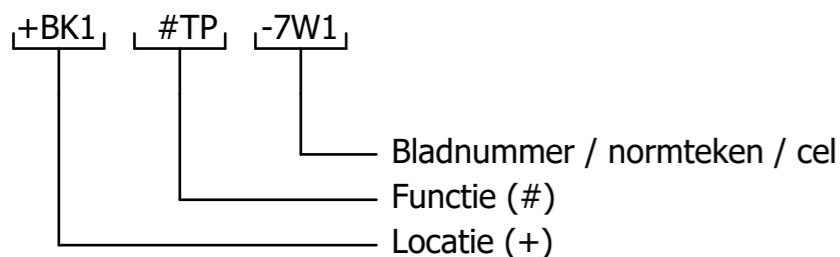
## KLEMMENSTROOK NUMMERING



## Component codering



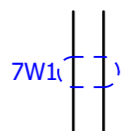
## Kabel nummering



## Normale Kabel



## Afgeschermd kabel



## Schema structuur

=	Hoofdlocatie
+	Lokatie (schakelkast)
#	Functie
&	Bladzijde soort

## Componentencodering (intern)

- |   |   |   |   |
|---|---|---|---|
| A | Samenstellingen, kasten (Kast, Printplaat, PLC, versterker, laser)  | W | Transmissie element, golfgeleider, antenne                                |
| B | Omvormers, van niet-elektrisch naar elektrisch of omgekeerd (Pt100, naderindsschakelaar, fotoelektrische cel) | X | Klemmen, stopcontacten, stekkers  |
| C | Condensatoren<br>Binaire elementen, vertragingslijnen, opslag toestellen                                      | Y | Elektrisch bediend mechanisch toestel (Rem, koppeling, pneumatische klep) |
| D | (Digitale IC, bistabiel element, bandrecorder, register, disk recorder)                                       | Z | Afsluiter, hybride transformator, filter, equalizer, limiter              |
| E | Verscheidene<br>(Verwarmings toestel, verlichting toestel, toestellen elders niet vermeld)                    |   |   |
| F | Beveiligingstoestellen (Zekering, automaat, overspanningsafleider)  |   |   |
| G | Generator   |   |   |
| H | Signalisatie (signaallamp, zoemer)  |   |   |
| K | Relais & contactoren  |   |   |
| L | Spoelen, reactoren  |   |   |
| M | Motoren   |   |   |
| p | Meettoestel, test toestel (Aanduiders, schrijver, integrerend meettoestel, signaal generator, klok)           |   |   |
| Q | Schakeltoestel voor vermogenkringen (motorbeveiliging, aanzetter, onderbreker)                                |   |   |
| R | Weerstand (Potentiometer, instelbare weerstand, rheostaat, shunt weerstand, thermistor)                       |   |   |
| S | Schakelaar voor stuurkringen, selector (drukknop, nokschakelaar, eindschakelaar, keuzecontact)                |   |   |
| T | Transformator (Spanningstransfo, stroomtransfo)   |   |   |
| U | Modulator, omvormer (frequentieomvormer, DC voeding, coder-decoder, wisselrichter, signaalomvormer)           |   |   |
| V | Buizen, halfgeleiders (gasontladingsbuis, diode, transistor, thyristor, elektronenbuis)                       |   |   |

STROOMBELASTBAARHEID VAN GEISOLEERDE LEIDINGEN	
IN ACCORDANCE WITH NEN-EN-IEC 61439-1 : 2011 TABLE 11	
Norm- doorsnee mm <sup>2</sup>	Beveiligings- orgaan Cu Ampère
1	8
1,5	12
2,5	20
4	25
6	32
10	50
16	65
25	85
35	115
50	150
70	175
95	225
120	250
150	275
185	350
240	400

**Enclosure earthing**

**Opmerking:**  
 ALLE DELEN WAAR 230V COMPONENTEN  
 GEMONTEERD WORDEN MOETEN GEAARD WORDEN  
 MET MINIMAAL 4mm<sup>2</sup>

AARDEDRADEN MOGEN NIET DOORGELUST WORDEN.  
 ALLE AARDPUNTEN NAAR EEN CENTRAAL AARDPUNT



Oliemolenweg 3B  
7944 HX Meppel  
+31 (0)522 245713  
info@unidrive-automation.nl

## Voeding - Power supply

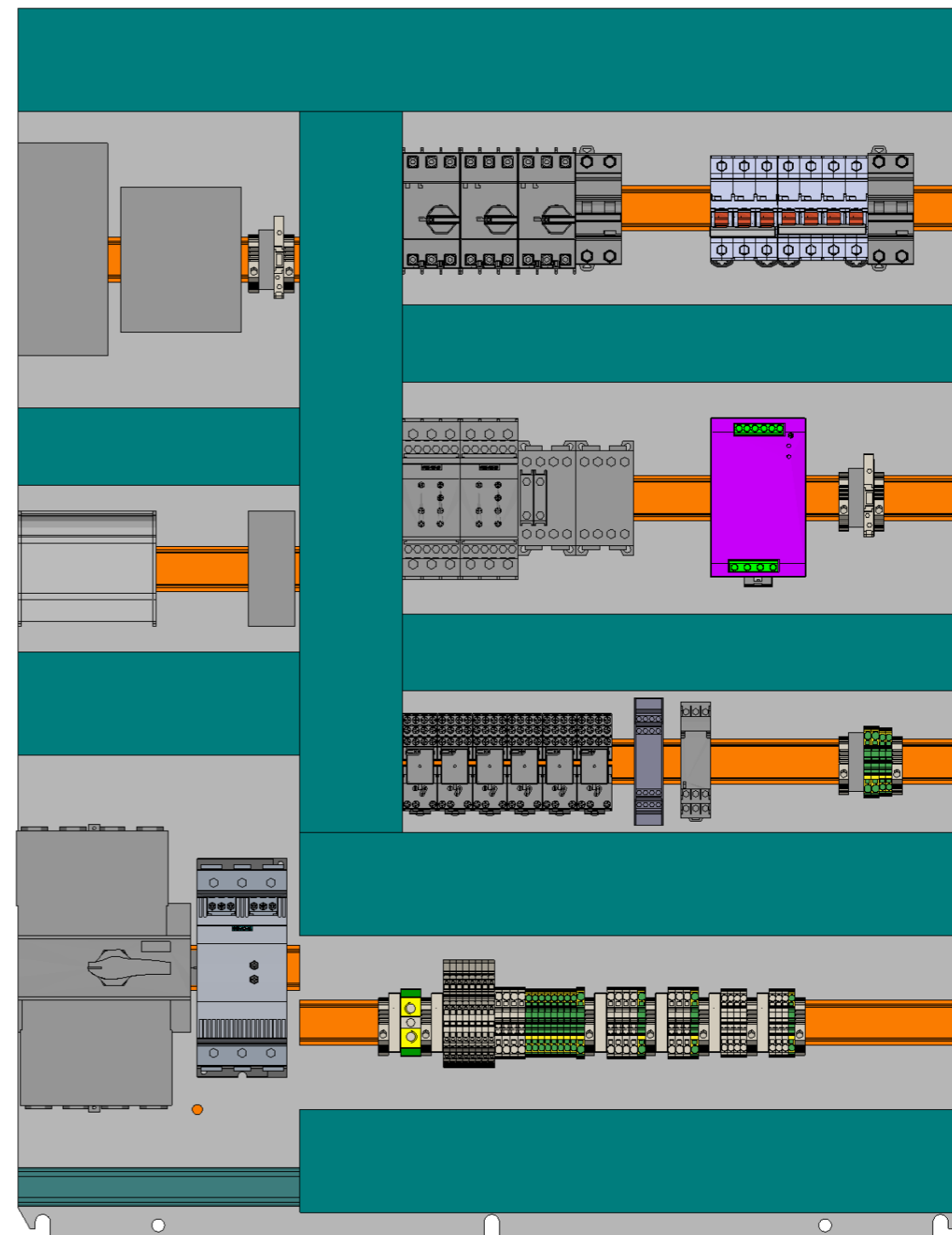
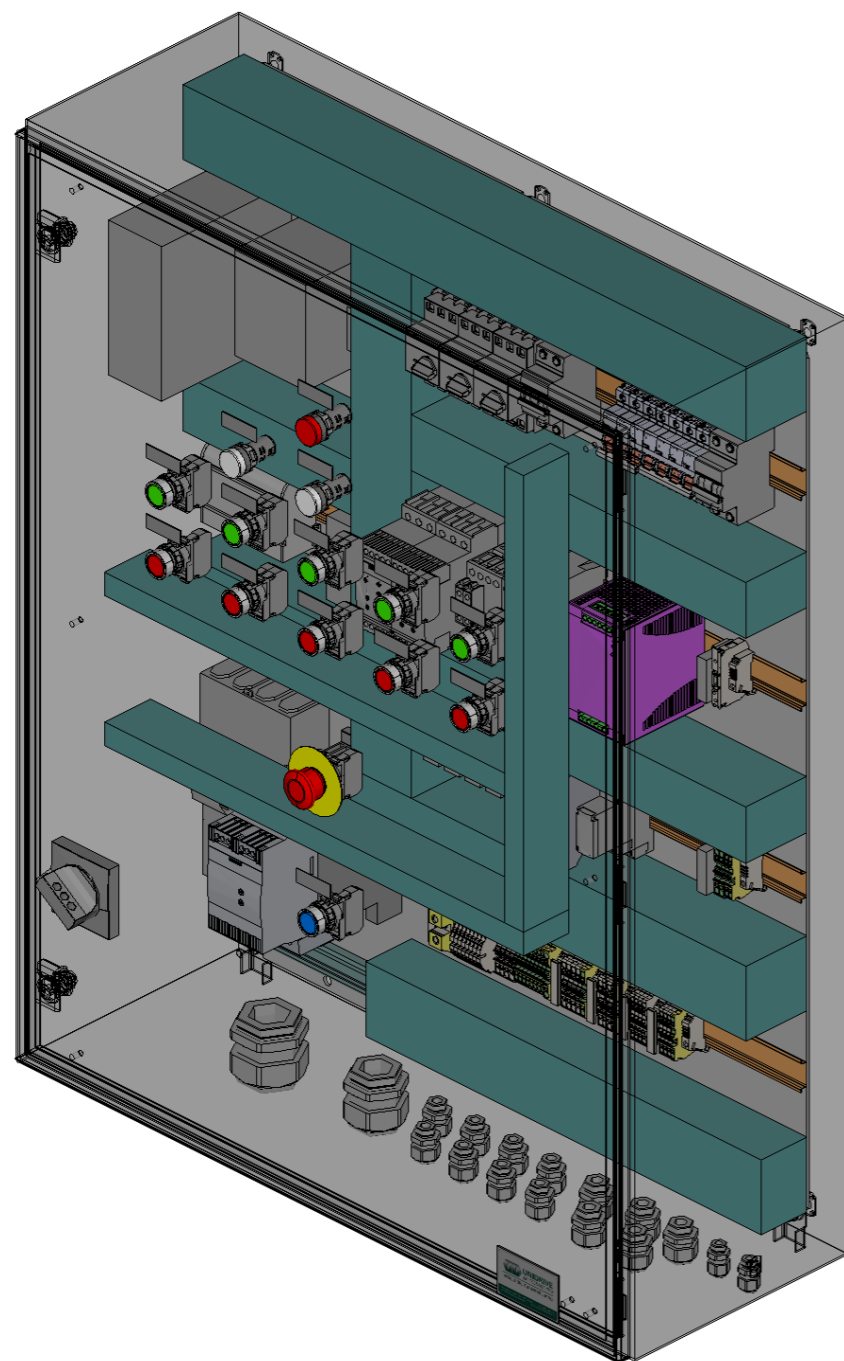
Bestel nummer PO number	2220237	Netspanning/frequentie Nom. voltage/frequency	400V/50Hz
Bouwjaar/week Prod. year/week	2022/20	Fases Phases	L1/L2/L3/N/PE
Schema nr. Drawing number	2220237	Stroom Current	140A
Ip waarde: Degree of protection	IP65	Hoofd zekering Main fuse	
		Kortsluitstroom Short-breaking capacity	<10 kA

[www.unidrive-automation.nl](http://www.unidrive-automation.nl)

=	
+BK1	Besturingskast 1
#	
&AAA1	Titelblad / voorblad

Typeplaat
-----------

Projectnummer:	2220237		
Getekend:	JY	Datum:	3-8-2021
Wijziging:	JY	Datum:	
Blad:	5		



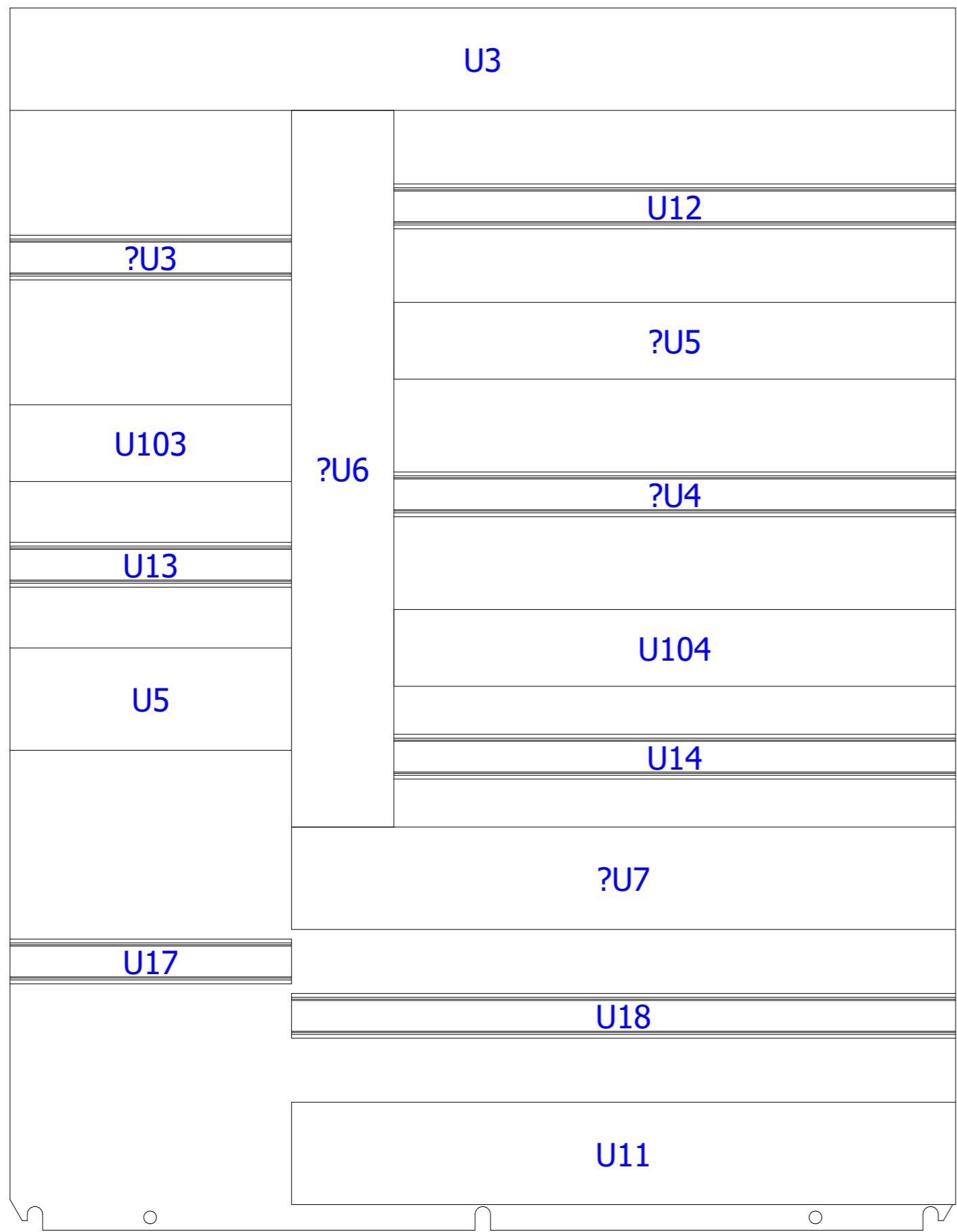
AE Kast 800x1000x300 1D 1MPL RVS 1.4301  
 AE Wandkast, roestvaststaal 1.4301 (AISI 304), met 1 deur, 800x1000x300 mm BxHxD, met montageplaat, rondom gesloten

=	
+BK1	Besturingskast 1
#	
&MTL11	Schakelkastopbouw

Kast + Montageplaat 3D	
------------------------	--

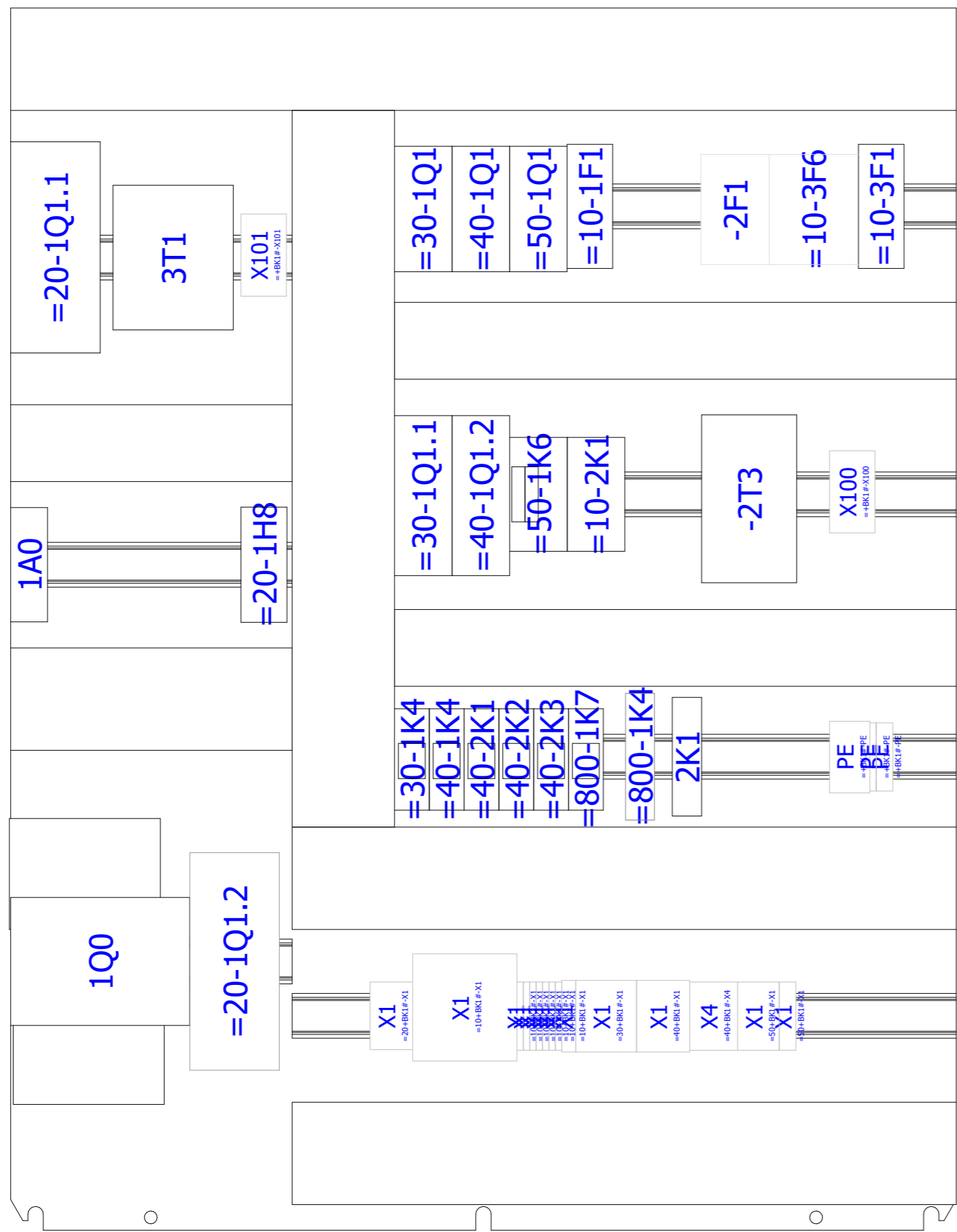
Projectnummer:	2220237
Getekend: JY	Datum: 3-8-2021
Wijziging: JY	Datum:
Blad:	1

# Kniplijst



ODC	Artikel	Lengte
U17	Din- en montagerail H7,5 geperfor.6,3mm sendzimir verzinkt	220 mm
U13	Din- en montagerail H7,5 geperfor.6,3mm sendzimir verzinkt	220 mm
U12	Din- en montagerail H7,5 geperfor.6,3mm sendzimir verzinkt	439 mm
U11	LIC 80 x 60	519 mm
U14	Din- en montagerail H7,5 geperfor.6,3mm sendzimir verzinkt	439 mm
U18	Din- en montagerail H7,5 geperfor.6,3mm sendzimir verzinkt	519 mm
U19	LIC 25 x 60	488 mm
U20	LIC 25 x 60	525 mm
U3	LIC 80 x 80	739 mm
U5	LIC 80 x 80	220 mm
U6	C-rails 30/15	220 mm
?U3	Din- en montagerail H7,5 geperfor.6,3mm sendzimir verzinkt	220 mm
?U4	Din- en montagerail H7,5 geperfor.6,3mm sendzimir verzinkt	439 mm
?U5	LIC 60 x 80	439 mm
?U6	LIC 80 x 80	560 mm
?U7	LIC 80 x 80	519 mm
U103	LIC 60 x 80	220 mm
U104	LIC 60 x 80	439 mm
U105	LIC 25 x 60	550 mm

S1:Montageplaat



S1:Montageplaat

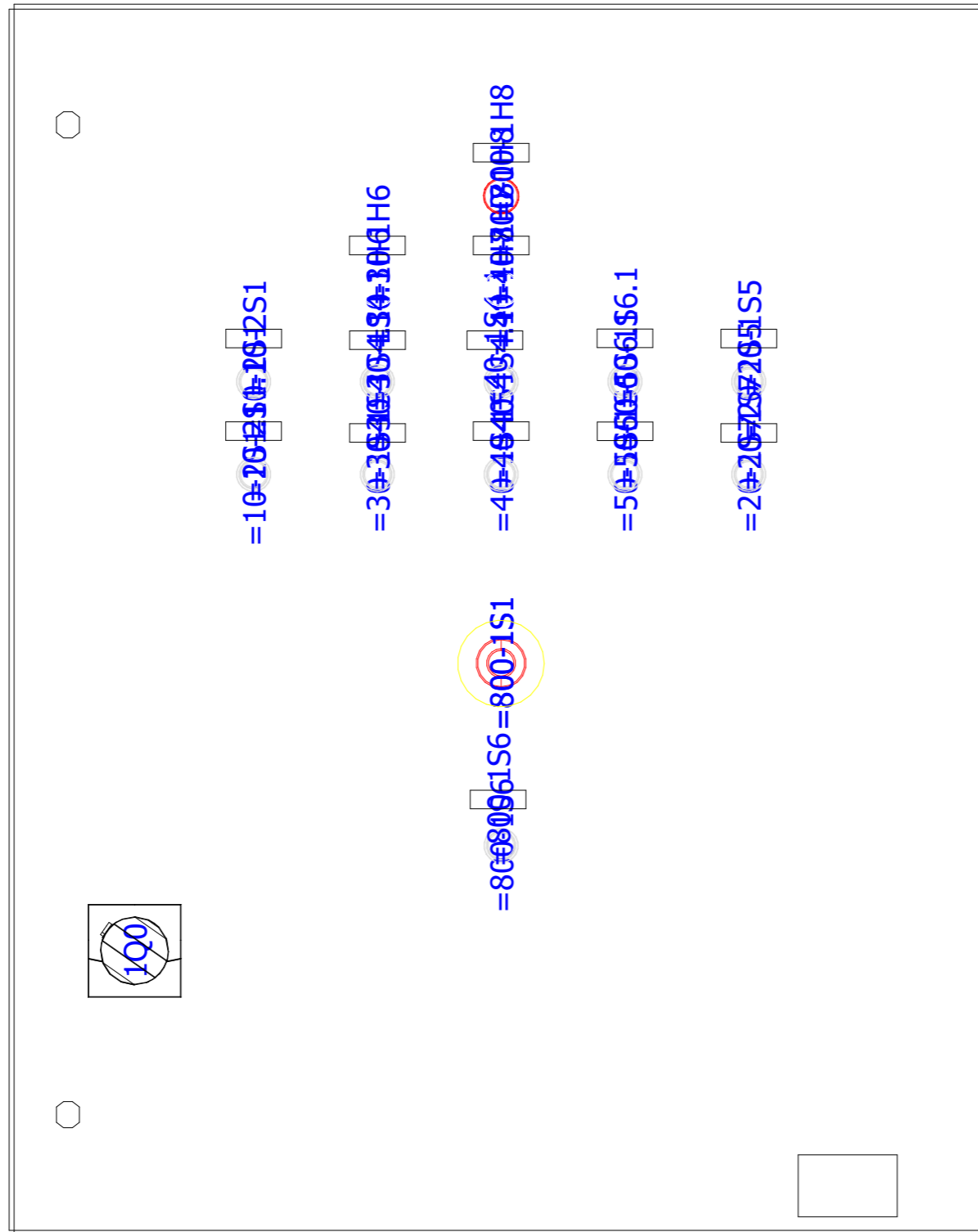
=	
+BK1	Besturingskast 1
#	
&MTL11	Schakelkastbouw

Projectnummer:	2220237
Getekend:	JY Datum: 3-8-2021
Wijziging:	JY Datum:
Blad:	3

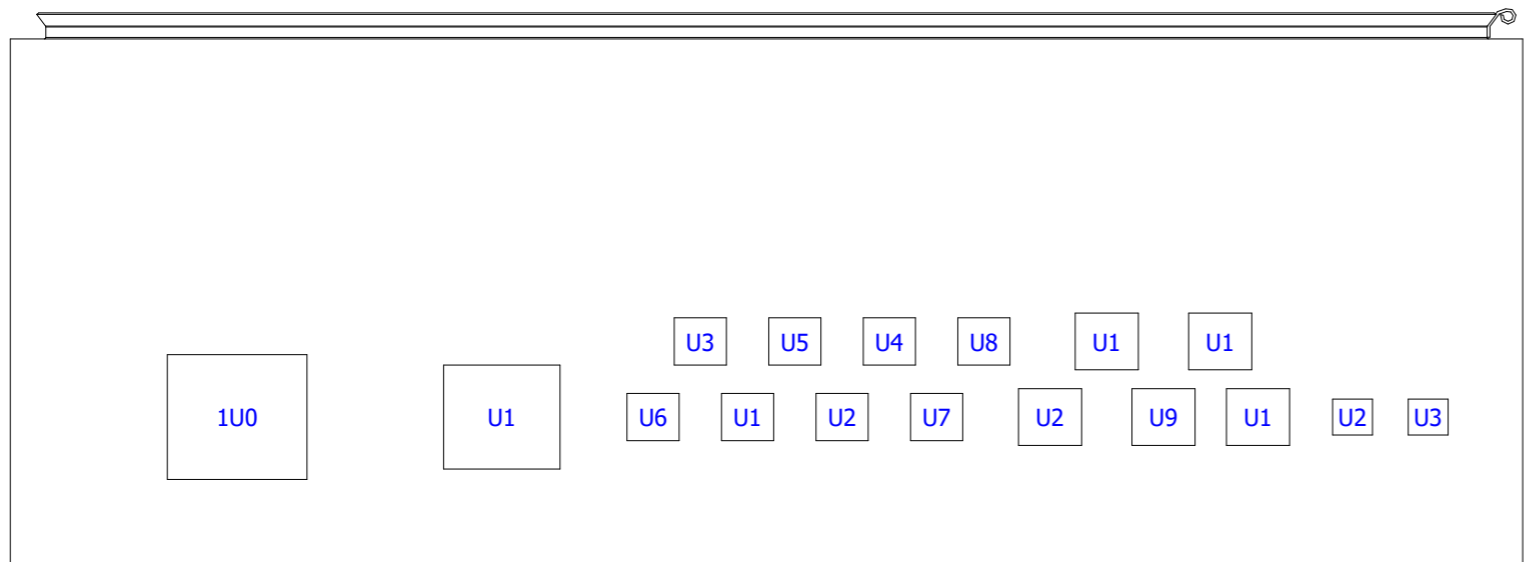


# Graveerplaatjes

ODC	Artikel	Tekst
=10+BK1#-2S1	TTP 45x15 Tekstplaatje	Verlichting aan
=10+BK1#-2S1.1	TTP 45x15 Tekstplaatje	Verlichting uit
=30+BK1#-1H6	TTP 45x15 Tekstplaatje	Pitpomp Standby
=30+BK1#-1S4	TTP 45x15 Tekstplaatje	Pitpomp Stop
=800+BK1#-1H8	TTP 45x15 Tekstplaatje	Fase volgorde onjuist
=800+BK1#-1S6	TTP 45x15 Tekstplaatje	Reset
=30+BK1#-1S4.1	TTP 45x15 Tekstplaatje	Pitpomp Start
=40+BK1#-1S4	TTP 45x15 Tekstplaatje	Transportpomp Stop
=40+BK1#-1S4.1	TTP 45x15 Tekstplaatje	Transportpomp Start
=50+BK1#-1S6	TTP 45x15 Tekstplaatje	Shaker Stop
=50+BK1#-1S6.1	TTP 45x15 Tekstplaatje	Shaker Start
=40+BK1#-1H7	TTP 45x15 Tekstplaatje	Transferpomp Standby
=20+BK1#-1S7	TTP 45x15 Tekstplaatje	Pomp Stop
=20+BK1#-1S5	TTP 45x15 Tekstplaatje	Pomp Start



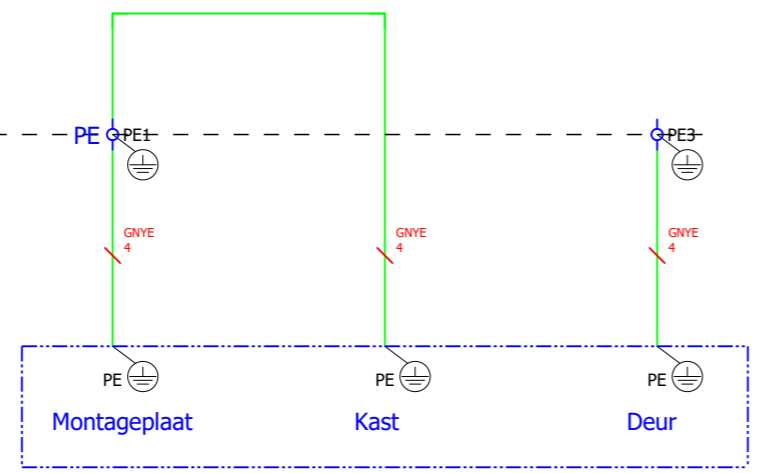
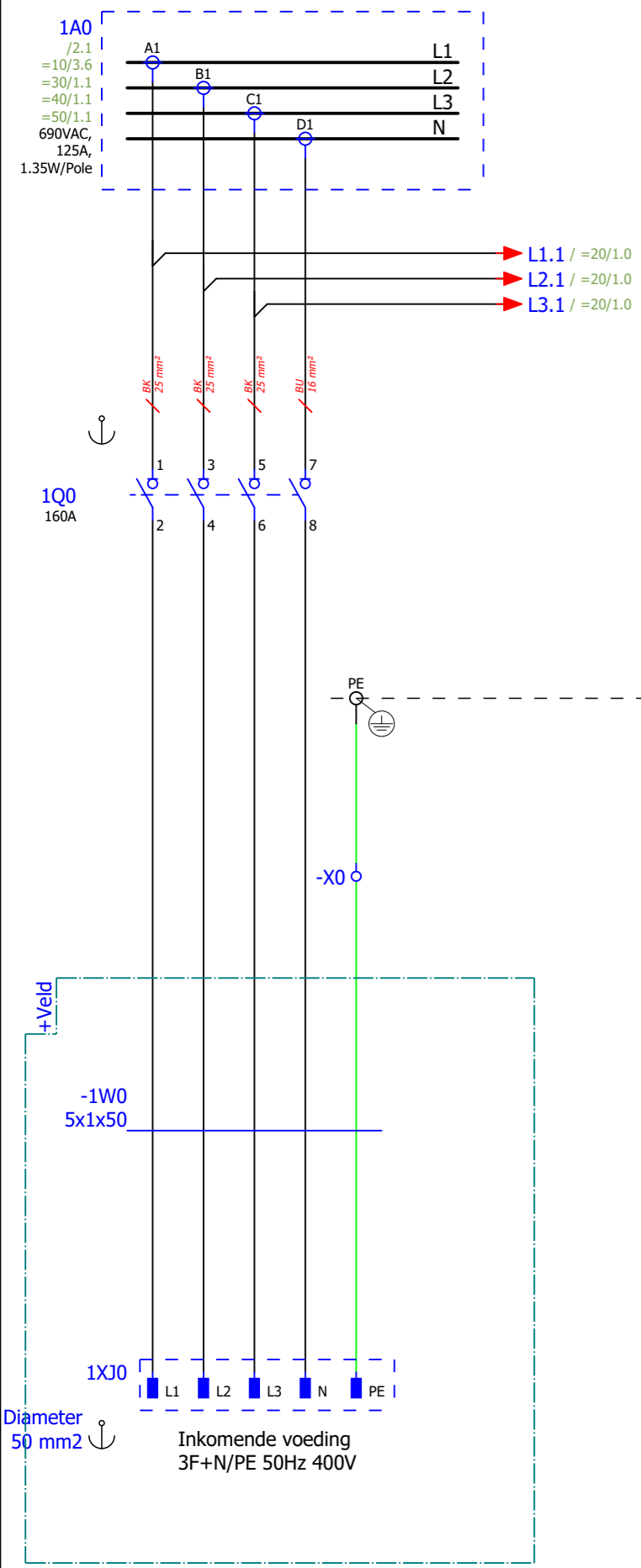
S1:Deur buiten



S1:Bodem buiten

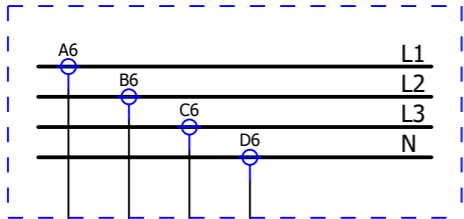
## Wartelijst

ODC	Artikel	Diameter
U1	LAPP SKINTOP® ST-M Wartel M20 Polyamide RAL 7035	M20
U2	LAPP SKINTOP® ST-M Wartel M25 Polyamide RAL 7035	
U2	LAPP SKINTOP® ST-M Wartel M20 Polyamide RAL 7035	M20
U3	LAPP SKINTOP® ST-M Wartel M20 Polyamide RAL 7035	M20
U4	LAPP SKINTOP® ST-M Wartel M20 Polyamide RAL 7035	M20
U5	LAPP SKINTOP® ST-M Wartel M20 Polyamide RAL 7035	M20
U6	LAPP SKINTOP® ST-M Wartel M20 Polyamide RAL 7035	M20
U7	LAPP SKINTOP® ST-M Wartel M20 Polyamide RAL 7035	M20
U8	LAPP SKINTOP® ST-M Wartel M20 Polyamide RAL 7035	M20
U9	LAPP SKINTOP® ST-M Wartel M25 Polyamide RAL 7035	M25
U1	LAPP SKINTOP® ST-M Wartel M25 Polyamide RAL 7035	
U1	LAPP SKINTOP® ST-M Wartel M25 Polyamide RAL 7035	
U2	LAPP SKINTOP® ST-M Wartel M16 Polyamide RAL 7035	M16
U3	LAPP SKINTOP® ST-M Wartel M16 Polyamide RAL 7035	M16
U1	LAPP SKINTOP® ST-M Wartel M25 Polyamide RAL 7035	M25
U1	LAPP SKINTOP® ST-M Wartel M50 Polyamide RAL 7035	M50
1U0	LAPP SKINTOP® ST-M Wartel M63 Polyamide RAL 7035	M63



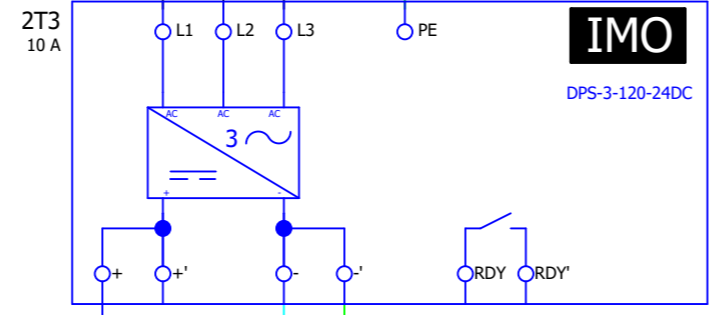
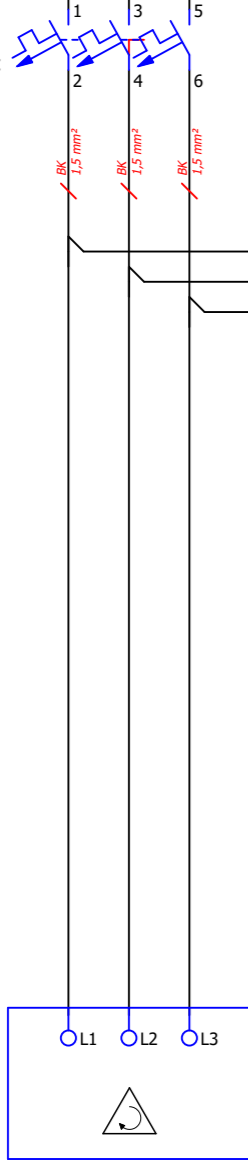
Aardpunten  
behuizing

1A0  
690VAC,  
125A,  
1.35W/Pole



L1 / =10/1.0  
L2 / =10/3.0  
N / =10/1.0

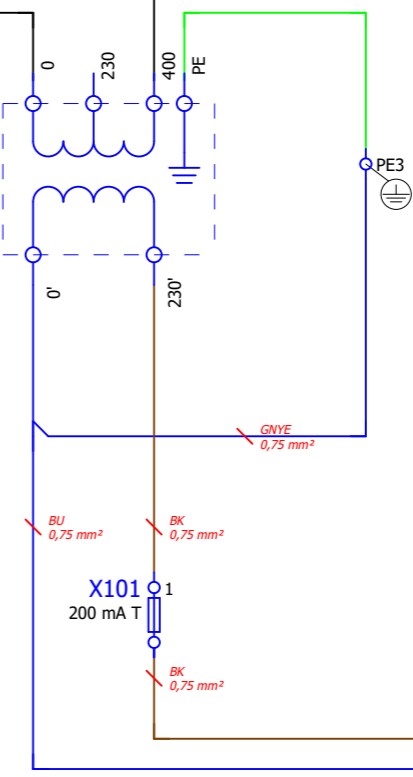
2F1  
6A-C



X100  
5 A T

24VDC / =10/2.0  
0VDC / =10/2.0

2T6  
230V  
63VA



X101  
200 mA T

230VAC / =800/1.0  
0VAC / =20/1.3

14  
12  
24  
22

11 =800/1.4  
21 =800/1.8

Fasebewaking

Voeding  
24VDC

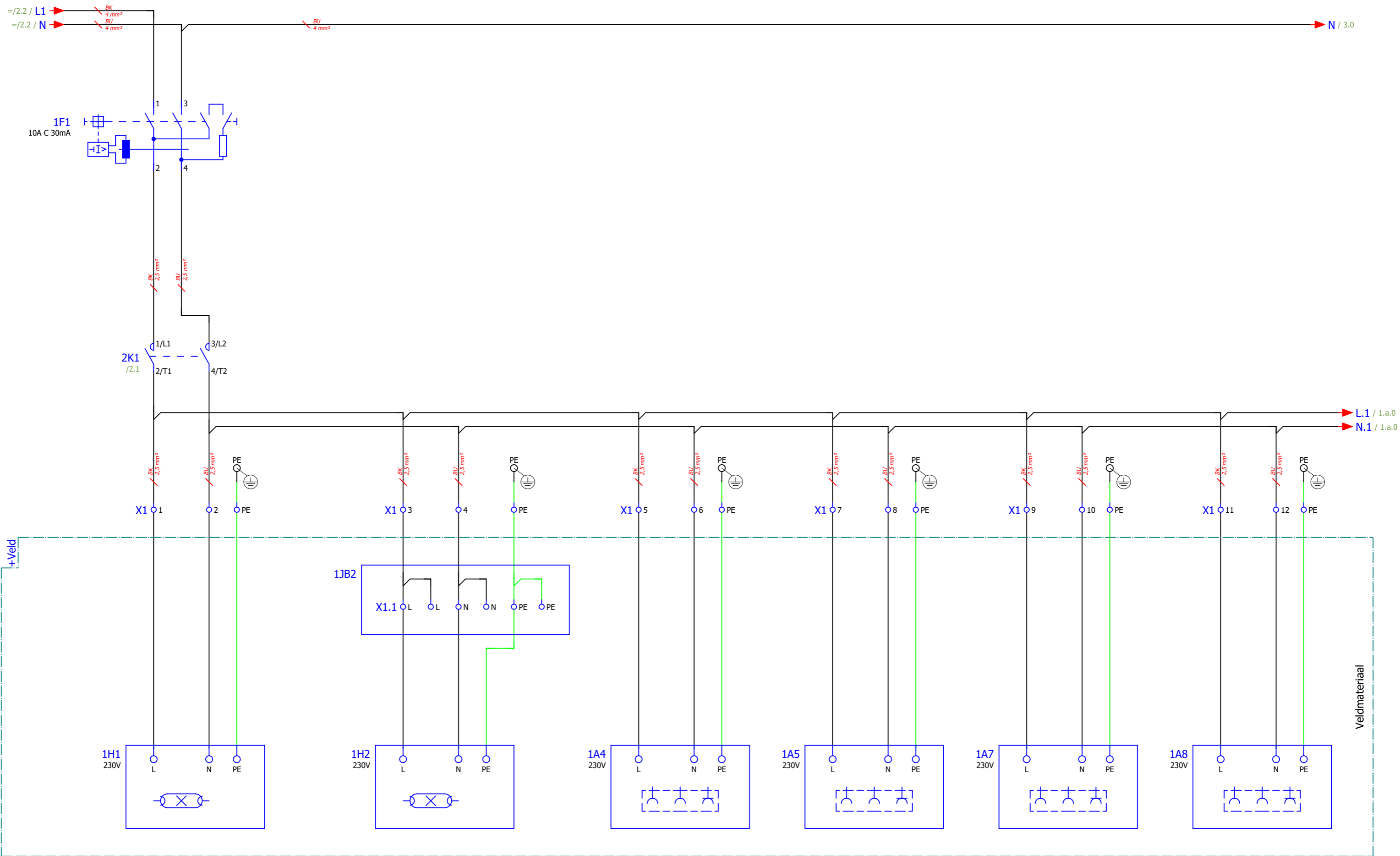


Sitetec B.V.  
R1000E  
AS BUILT

=	
+BK1	Besturingskast 1
#	
&EFS1	Schema Elektrotechniek

Transformator 230VAC

Projectnummer:	2220237
Getekend:	JY Datum: 3-8-2021
Wijziging:	JY Datum:
Blad:	3



Lamp  
boven pomp

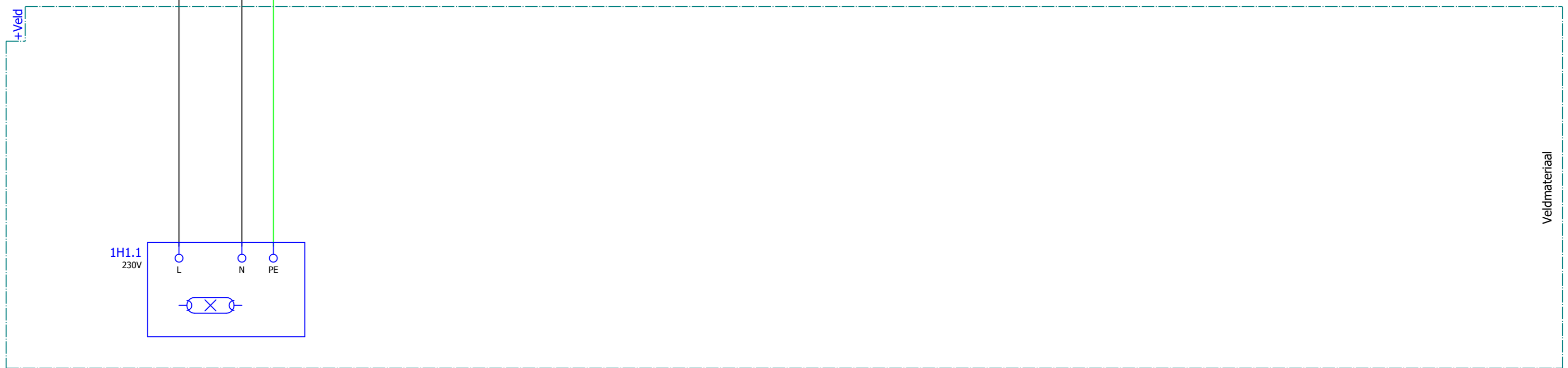
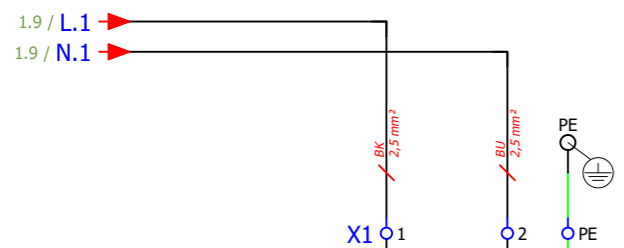
Lamp boven  
schudder

Lamp  
Werklamp

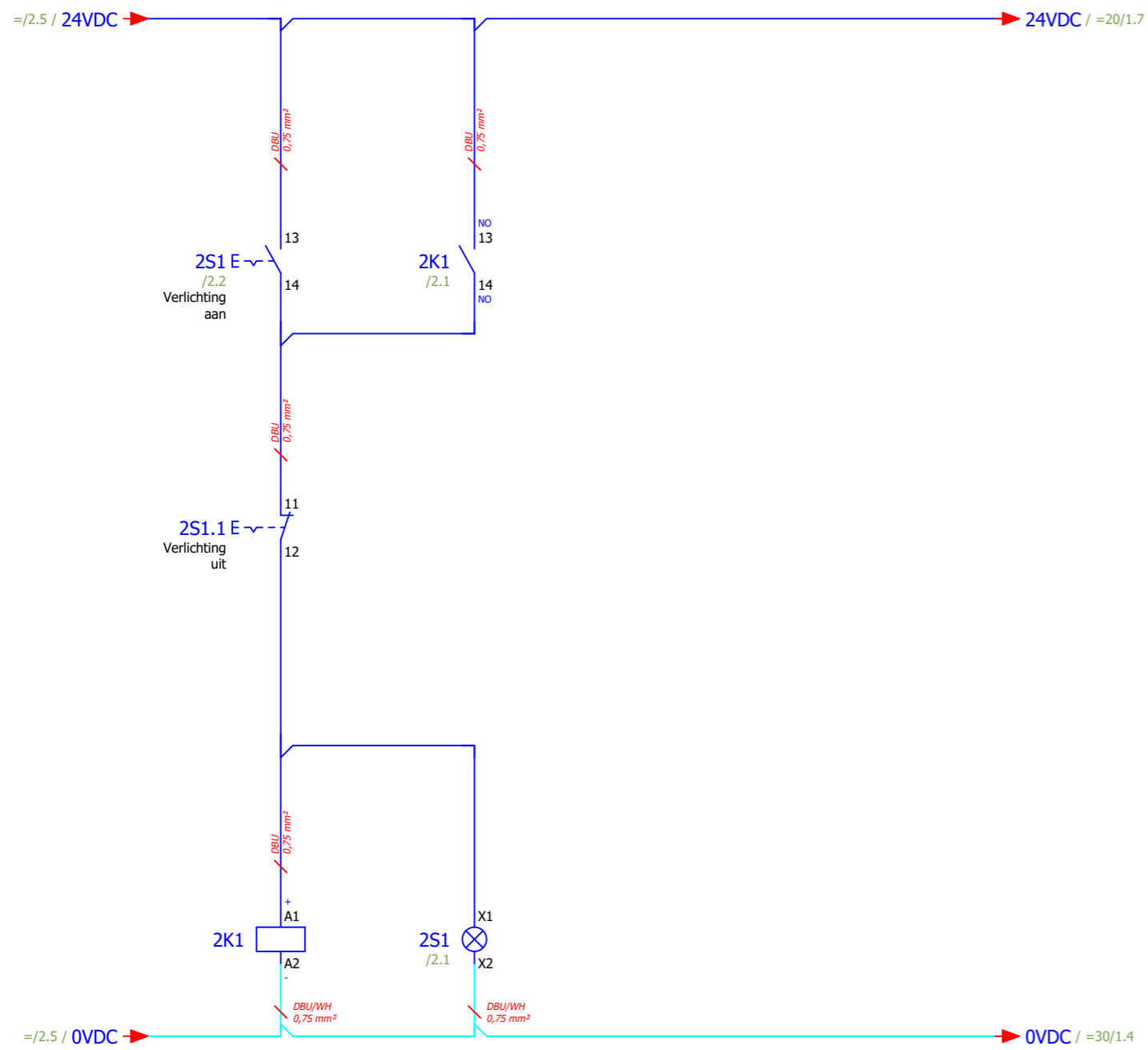
Lamp  
Werklamp

Lamp  
Werklamp

Lamp  
Werklamp



Lamp  
boven pomp

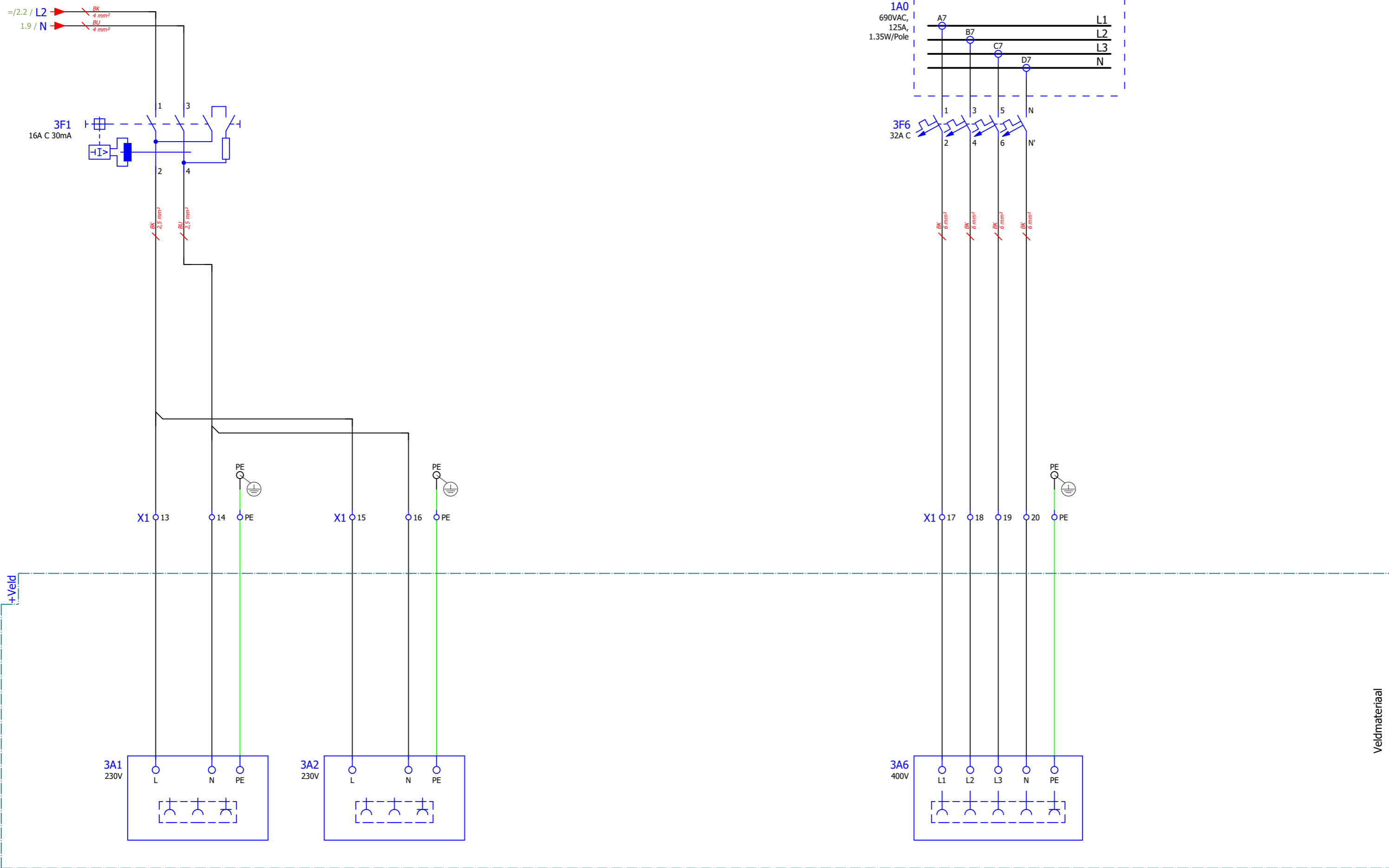


- 1/L1 2/T1 /1.1
- 3/L2 4/T2 /1.1
- 5/L3 6/T3
- 13 14 /2.2

Lighting  
Panel



=/2.2 / L2  
1.9 / N



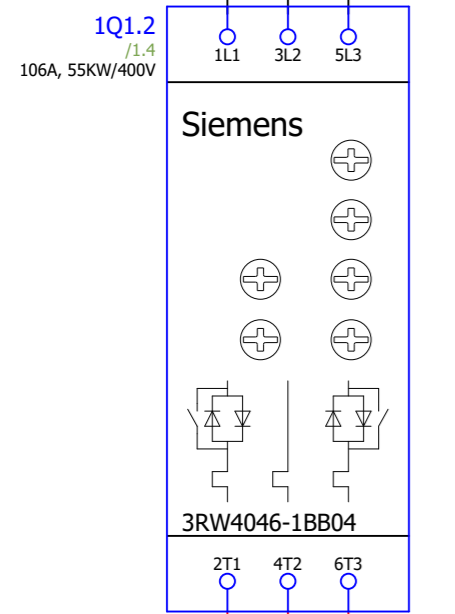
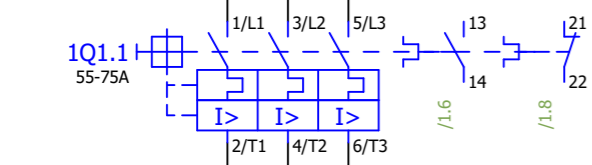
Wandcontactdoos  
Algemeen

Wandcontactdoos  
Algemeen

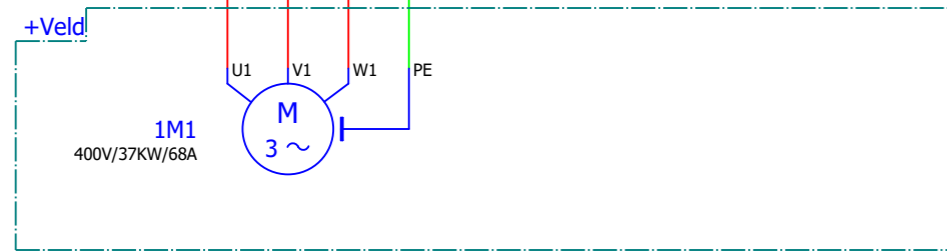
Wandcontactdoos  
ST1200

Veldmateriaal

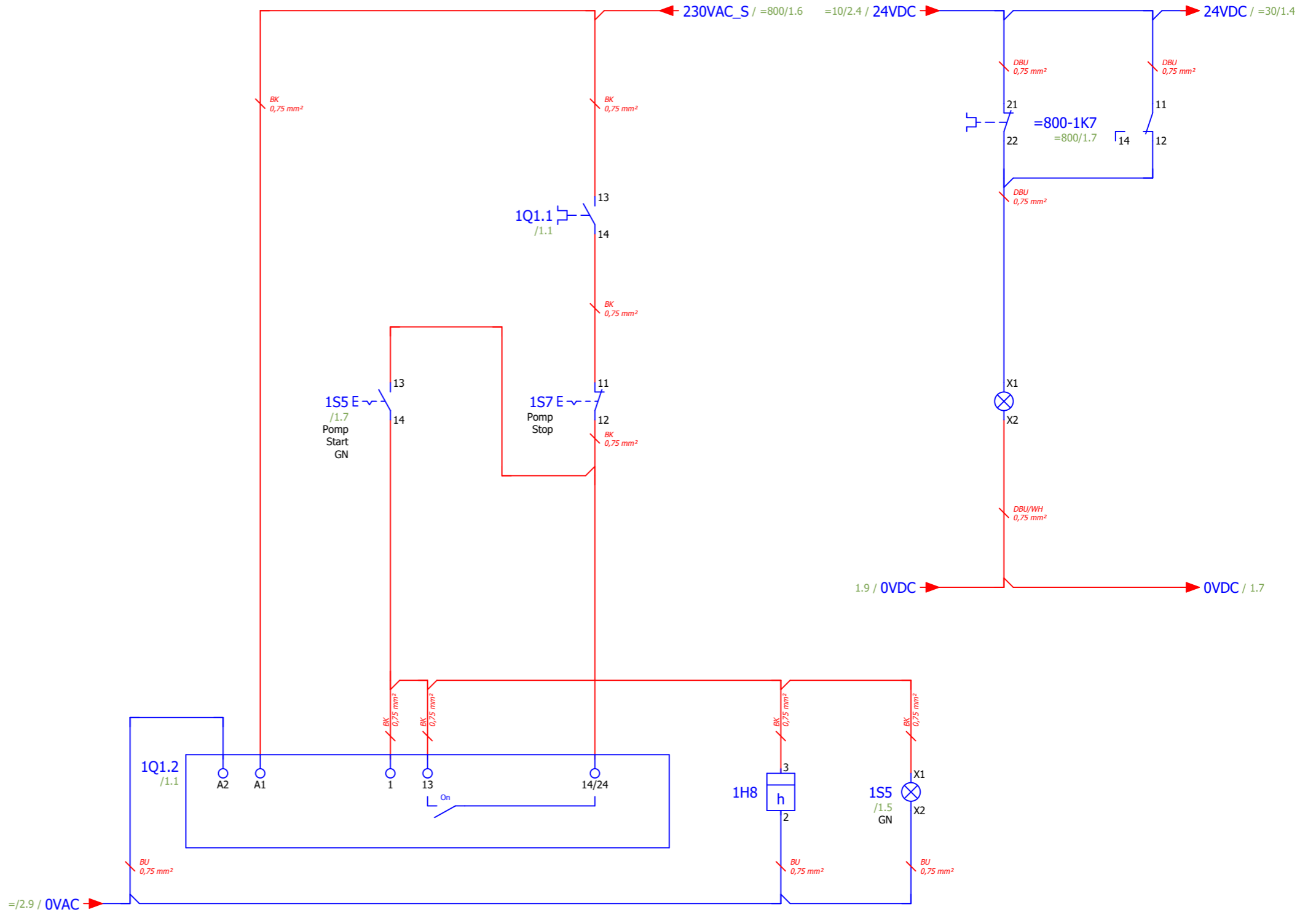
=/1.1 / L1.1  
 =/1.1 / L2.1  
 =/1.1 / L3.1



-1W1  
3 m  
4G25



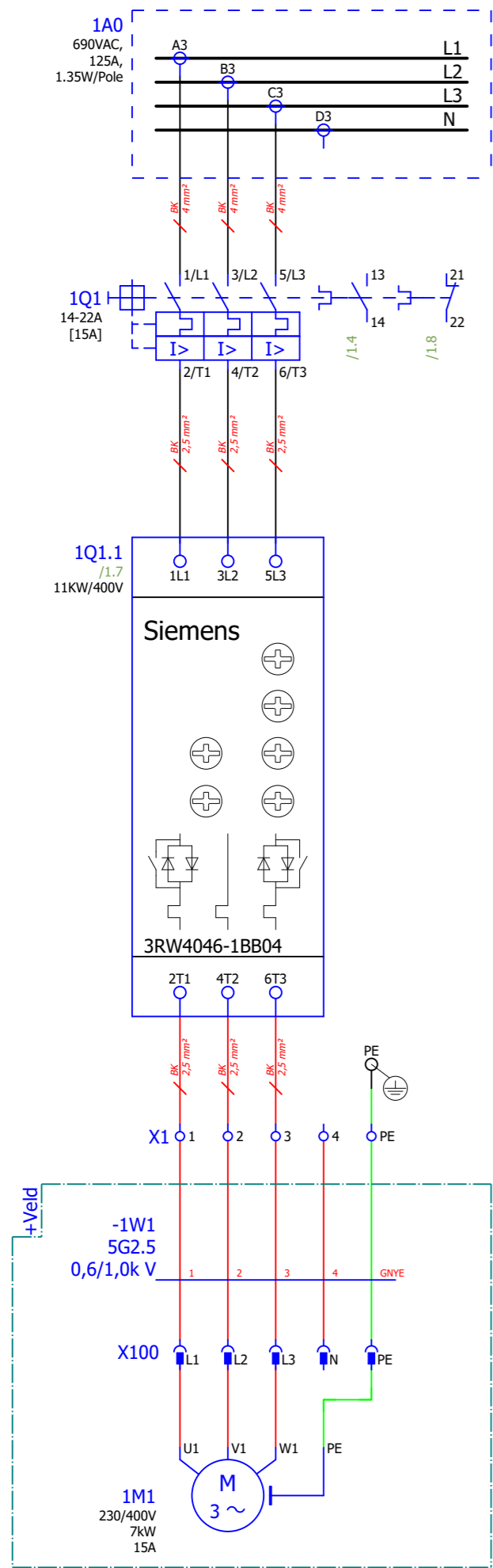
Pomp



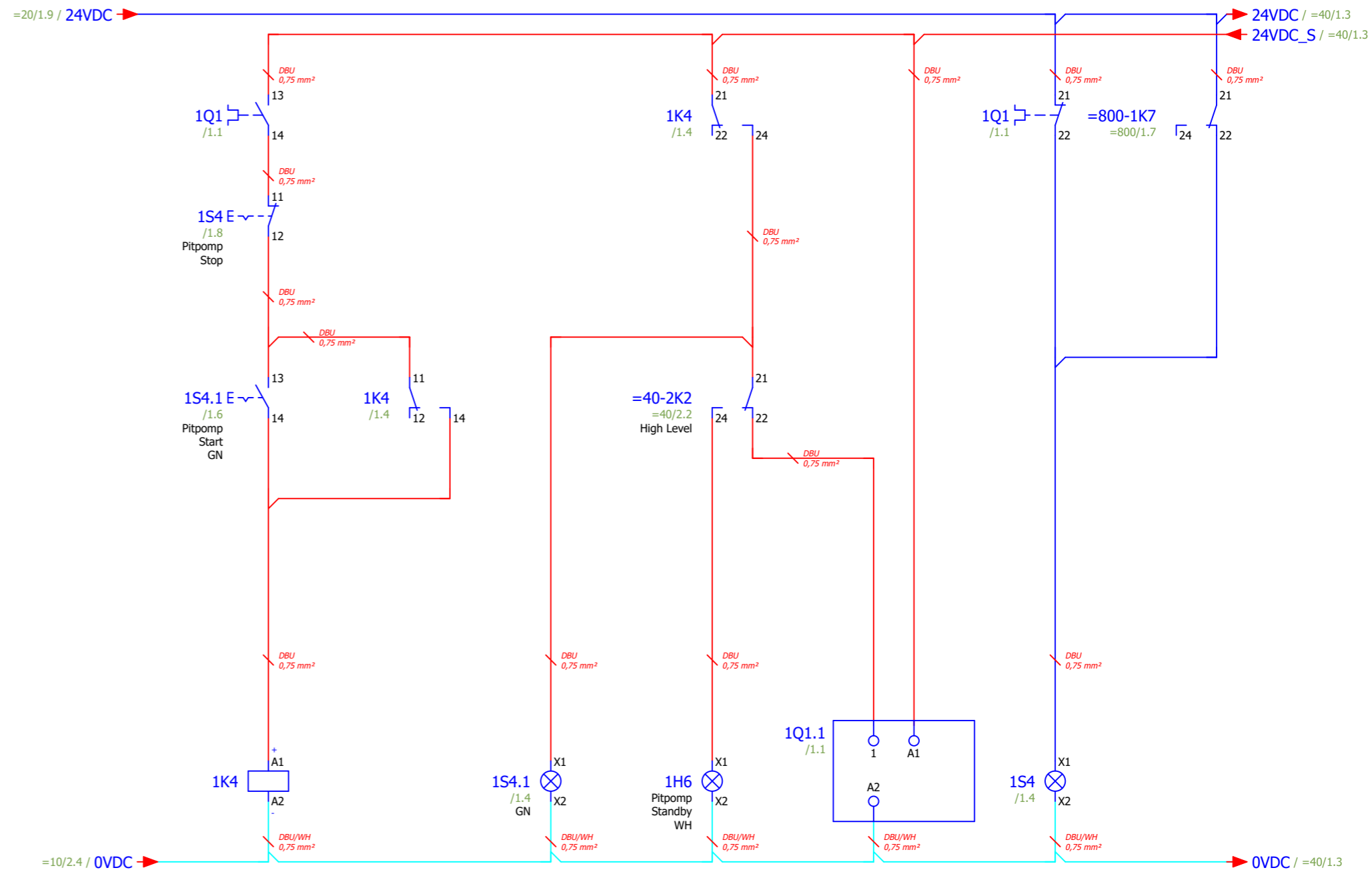
Start  
Pomp

Stop  
Pomp

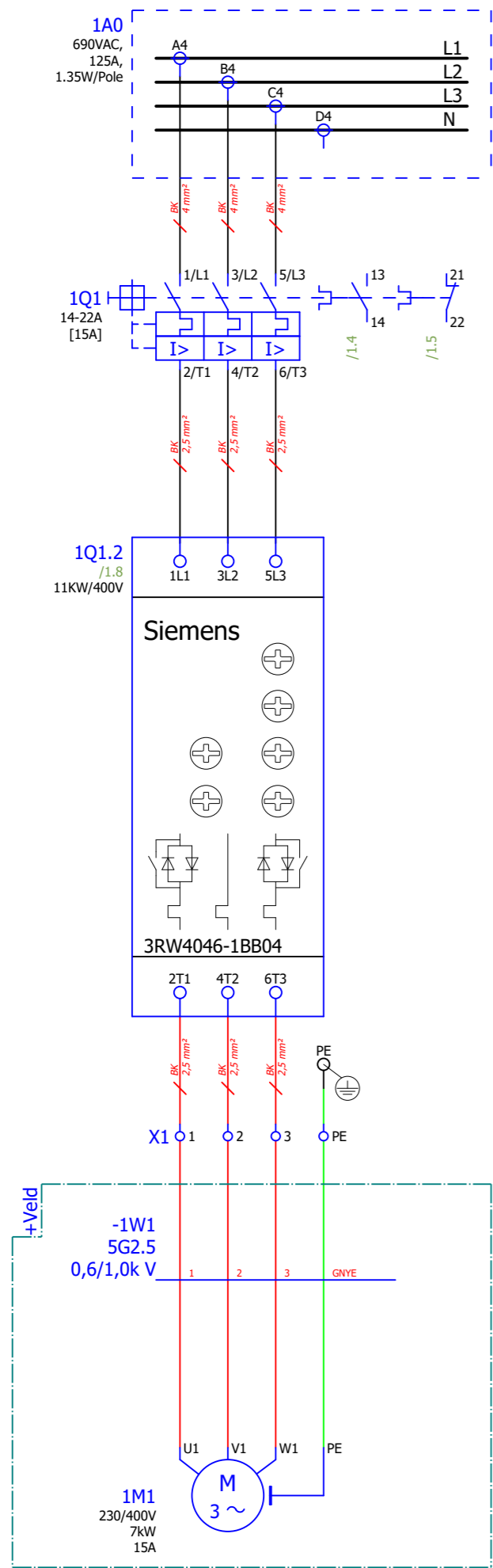
Urenteller  
Pomp



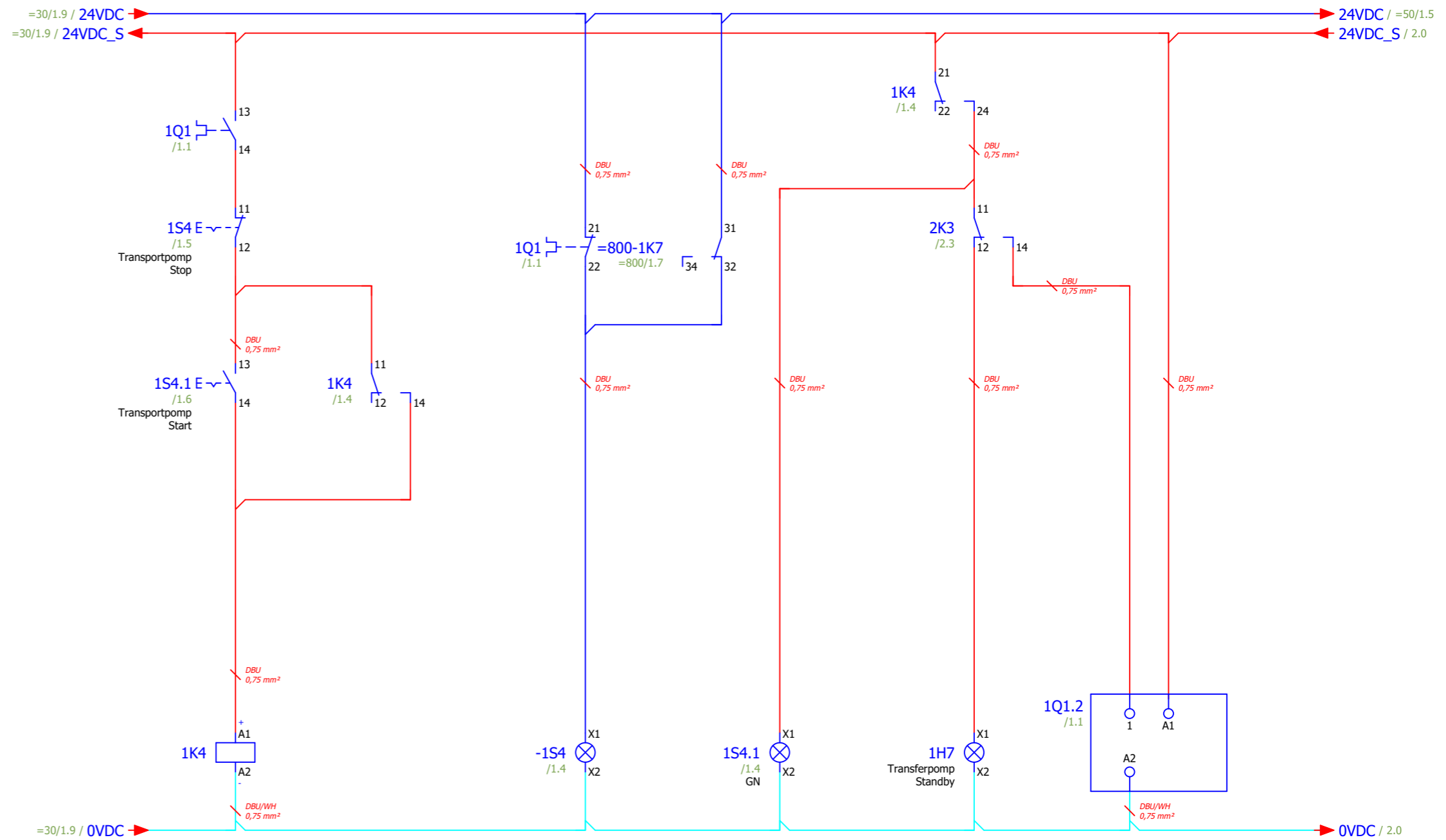
Monsterpomp



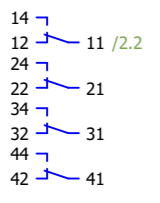
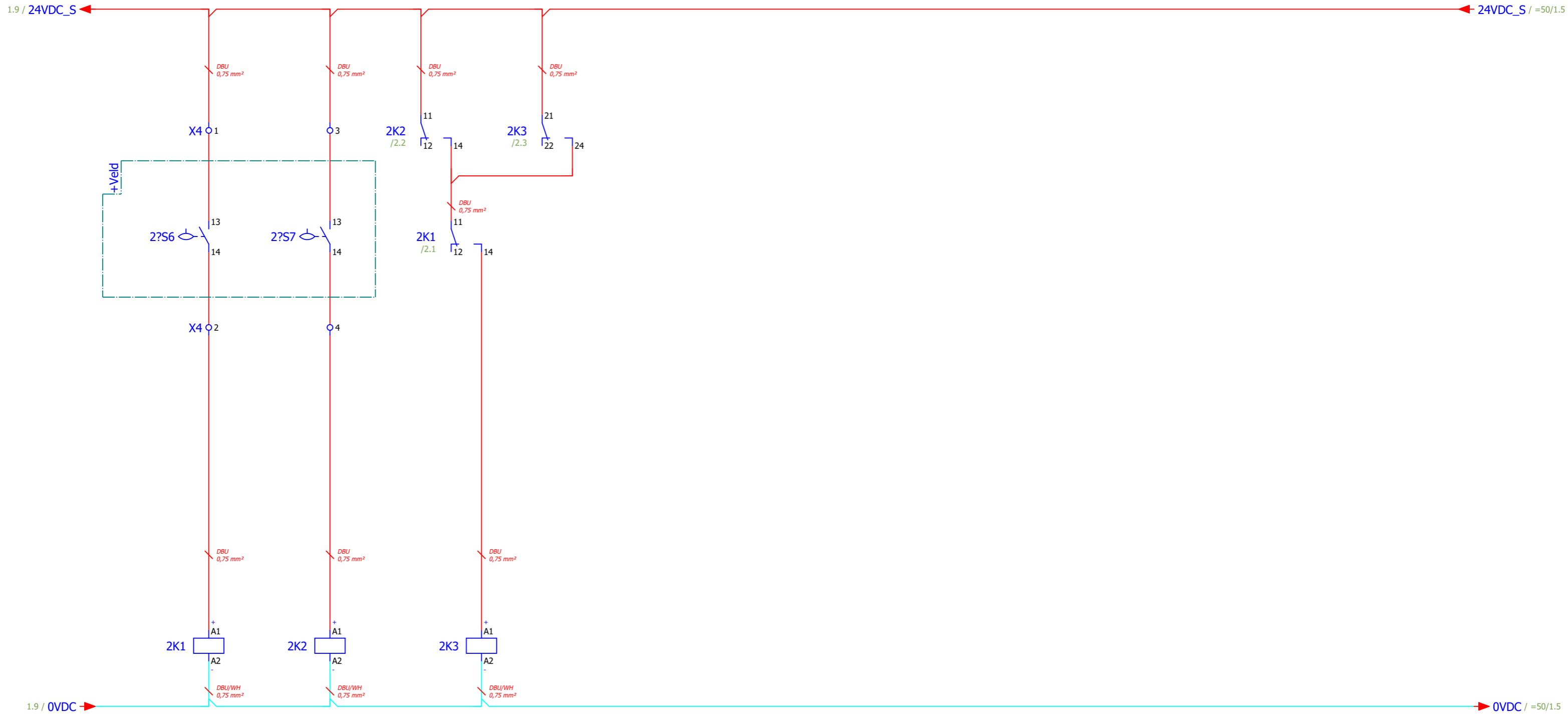
- 14 - 11 /1.5
- 12 - 21 /1.6
- 24 - 31
- 32 - 31
- 44 - 41
- 42 - 41



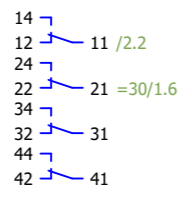
Transferpump



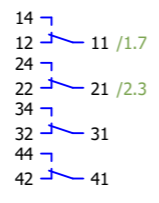
- 14 - 11 /1.4
- 12 - 21 /1.7
- 24 - 31
- 22 - 34
- 34 - 32
- 44 - 41
- 42 - 41



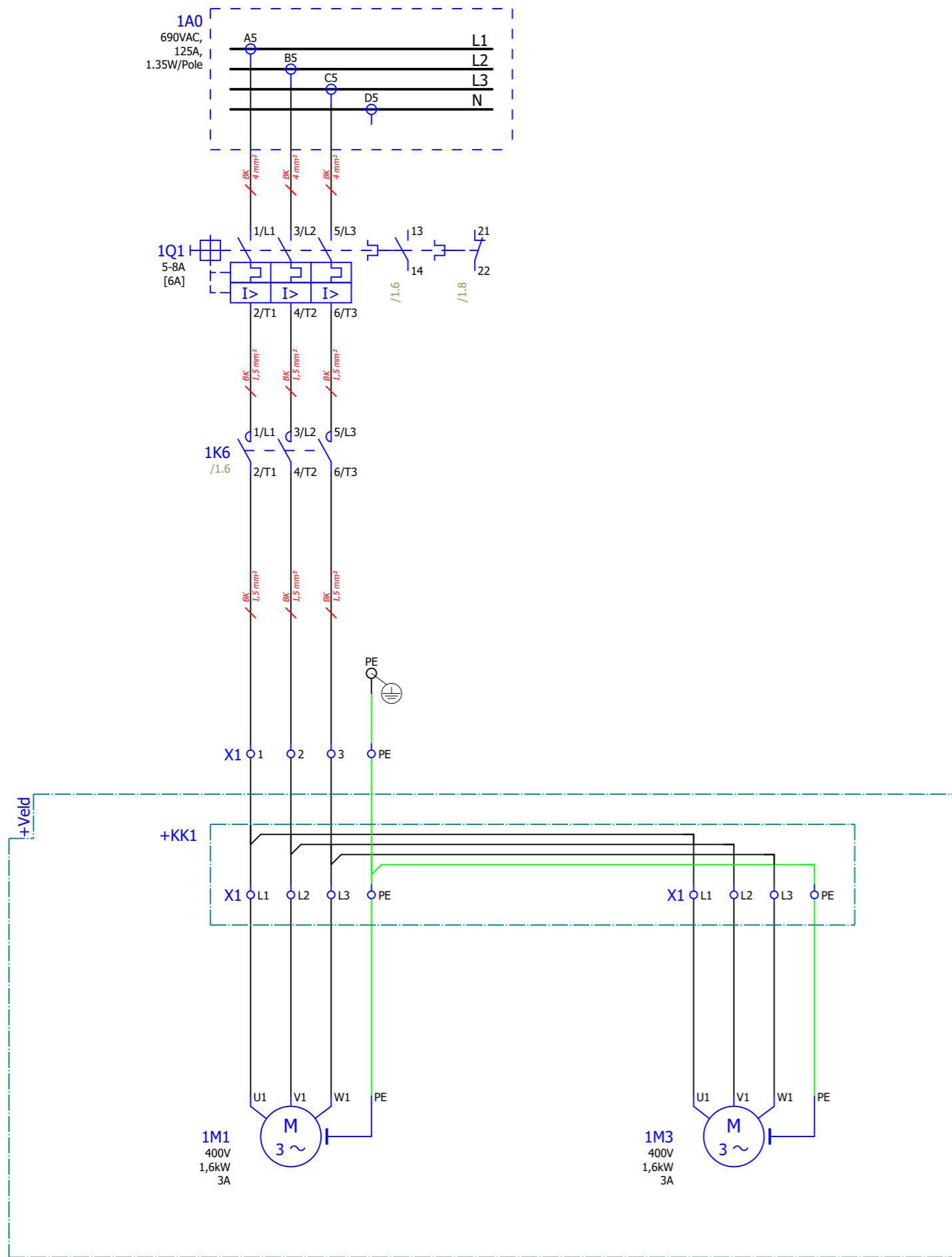
Low Level



High Level

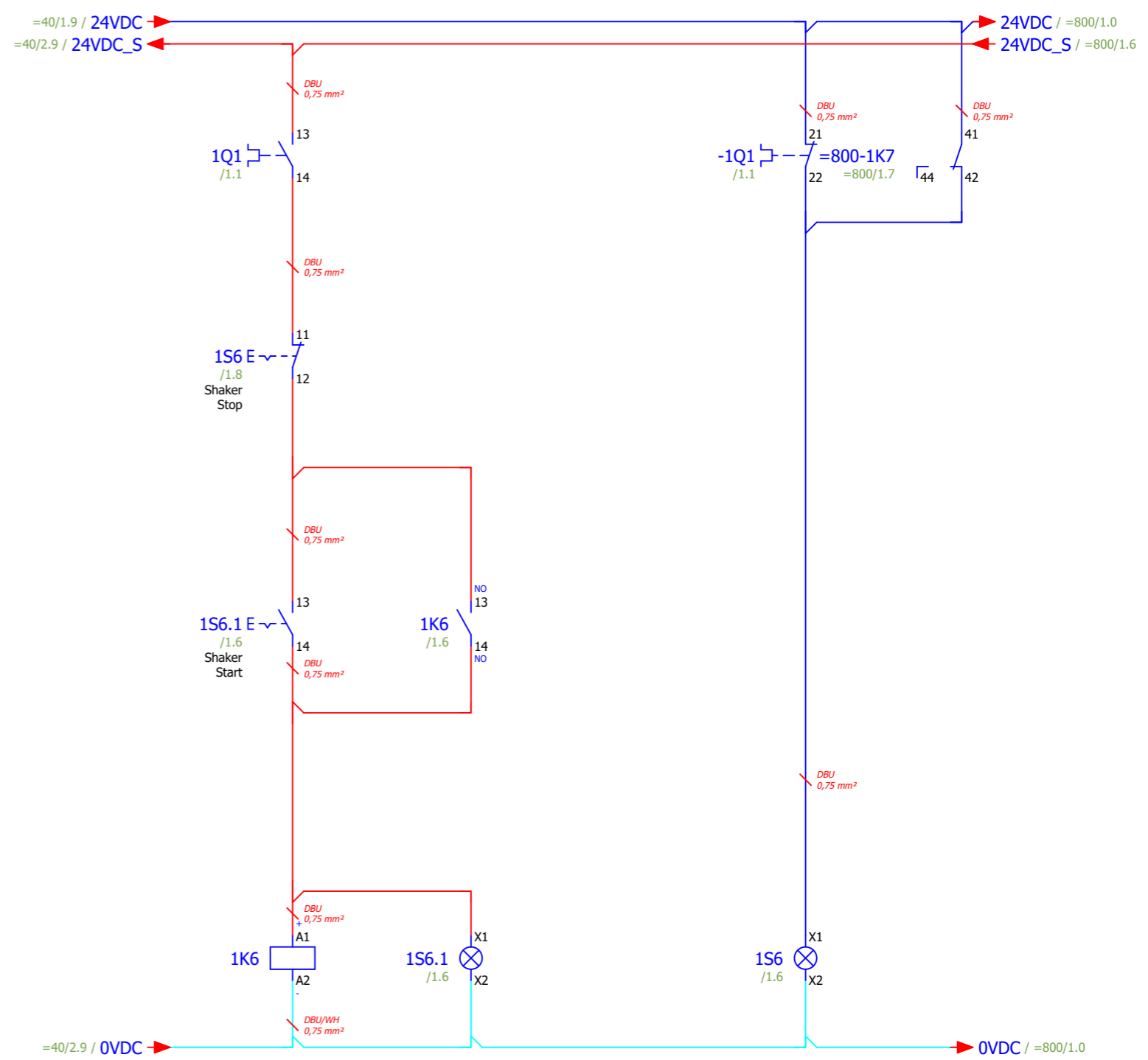


ON/OFF  
Transferpump



Shaker 1.1

Shaker 1.2



- 1/L1 2/T1 /1.1
- 3/L2 4/T2 /1.1
- 5/L3 6/T3 /1.1
- 13 14 /1.6
- 21 22 =800/1.6



# Artikellijst

F01\_UDA\_V00

Onderdeelcode	Hoeveelheid	Code	Typenummer	Leverancier	Artikelnummer
-?U3	1	Din- en montagerail H7,5 geperfor.6,3mm sendzimir verzinkt	34-TS35/FSZ-1	Calpe	CAL.34-TS35/FSZ-1
-?U4	1	Din- en montagerail H7,5 geperfor.6,3mm sendzimir verzinkt	34-TS35/FSZ-1	Calpe	CAL.34-TS35/FSZ-1
-?U5	1	LIC 60 x 80	60 x 80	Licatec	LIC.7332-1
-?U6	1	LIC 80 x 80	80 x 80	Licatec	LIC.7333-1
-?U7	1	LIC 80 x 80	80 x 80	Licatec	LIC.7333-1
-1A0	1	TD Compact Four Pole Distribution Block, 100/125 A	TD-100-125A	Erico	EFX.563820
-2F1	1	MCB 10kA, C Curve 3 Pole, 6 Amp	B10C3006A	IMO Precision Controls	IMO.B10C3006A
-2K1	1	Drie-fase stuurrelais 183 ... 528Vac, 2 C / O	RM22TG20	Schneider Electric	SE.RM22TG20
-PE	2	Eindsteun	ES1	IMO Precision Controls	IMO.ES1
-PE	1	Tag-houder	GMBEIGE	IMO Precision Controls	IMO.GMBEIGE
-PE	2	Aardklem	SCPE4	IMO Precision Controls	IMO.SCPE4
-PE	2	Aardklem	SCPE2.5	IMO Precision Controls	IMO.SCPE2.5
-1Q0	1	Lastscheider Compact INS160 - 4 polen - 160A	28913	Schneider Electric	SE.28913
-1Q0	1	Knop voor INS40-160	LV428941	Schneider Electric	SE.LV428941
-1Q0	2	2 terminal lijkwaden - 3 polen / 4 polen - voor INS40..160	28958	Schneider Electric	SE.28958
-2T3	1	Primair geschakelde voeding 400VAC input 120 Watt output 5A	DPS-3-120-24DC	IMO Precision Controls	IMO.DPS-3-120-24DC
-2T6	1	Legrand 044262 400V/230V - 115Vac/230Vac 63VA TRAF0	044262	Legrand	LEG.044262
-3T1	1	Legrand 044262 400V/230V - 115Vac/230Vac 63VA TRAF0	044262	Legrand	LEG.044262
-U1	1	AE Kast 800x1000x300 1D 1MPL RVS 1.4301	AE.1016600	Rittal	RIT.1016600
-U3	1	LIC 80 x 80	80 x 80	Licatec	LIC.7333-1
-U5	1	LIC 80 x 80	80 x 80	Licatec	LIC.7333-1
-U6	1	C-rails 30/15	SZ.4943000	Rittal	RIT.4943000
-U11	1	LIC 80 x 60	80 x 60	Licatec	LIC.7323-1
-U12	1	Din- en montagerail H7,5 geperfor.6,3mm sendzimir verzinkt	34-TS35/FSZ-1	Calpe	CAL.34-TS35/FSZ-1
-U13	1	Din- en montagerail H7,5 geperfor.6,3mm sendzimir verzinkt	34-TS35/FSZ-1	Calpe	CAL.34-TS35/FSZ-1
-U14	1	Din- en montagerail H7,5 geperfor.6,3mm sendzimir verzinkt	34-TS35/FSZ-1	Calpe	CAL.34-TS35/FSZ-1
-U17	1	Din- en montagerail H7,5 geperfor.6,3mm sendzimir verzinkt	34-TS35/FSZ-1	Calpe	CAL.34-TS35/FSZ-1
-U18	1	Din- en montagerail H7,5 geperfor.6,3mm sendzimir verzinkt	34-TS35/FSZ-1	Calpe	CAL.34-TS35/FSZ-1
-U19	1	LIC 25 x 60	25 x 60	Licatec	LIC.7319-1
-U20	1	LIC 25 x 60	25 x 60	Licatec	LIC.7319-1
-U100	1	Unidrive Automation domingsticker	D8050	Unidrive Automation	UDA.D8050
-U103	1	LIC 60 x 80	60 x 80	Licatec	LIC.7332-1
-U104	1	LIC 60 x 80	60 x 80	Licatec	LIC.7332-1
-U105	1	LIC 25 x 60	25 x 60	Licatec	LIC.7319-1
-1U0	1	LAPP SKINTOP® ST-M Wartel M63 Polyamide RAL 7035	53111470	LAPP	LAPP.53111470
-X0	1	Eindsteun	ES1	IMO Precision Controls	IMO.ES1
-X0	1	Tag-houder	GMBEIGE	IMO Precision Controls	IMO.GMBEIGE
-X100	2	Eindsteun	ES1	IMO Precision Controls	IMO.ES1
-X100	1	Tag-houder	GMBEIGE	IMO Precision Controls	IMO.GMBEIGE
-X100	1	Zekeringsaansluitklem	ERF2	IMO Precision Controls	IMO.ERF2
-X100	1	Solar Glaszekering 5x20 traag 5 a	522524	Solar	SOL.522524
-X101	2	Eindsteun	ES1	IMO Precision Controls	IMO.ES1
-X101	1	Tag-houder	GMBEIGE	IMO Precision Controls	IMO.GMBEIGE
-X101	1	Zekeringsaansluitklem	ERF2	IMO Precision Controls	IMO.ERF2
-X101	1	Solar Glaszekering 5x20 traag 200 ma	522510	Solar	SOL.522510
=10-1F1	1	Aardleautomaat C10 30mA	B6CR1N10-30-A	IMO Precision Controls	IMO.B6CR1N10-30-A
=10-3F1	1	Aardleautomaat C16 30mA	B6CR1N16-30-A	IMO Precision Controls	IMO.B6CR1N16-30-A
=10-3F6	1	MCB 10kA, C Curve 3+N Pole, 32 Amp	B10C3N32A-L	IMO Precision Controls	IMO.B10C3N32A-L
=10-2K1	1	Contactoer 3 Pole Open 4kW 10A AC3, 1 Normally Open Auxiliary 24V DC Coil	MCD10-S-10=24	IMO Precision Controls	IMO.MCD10-S-10=24
=10-2S1	1	Drukknop groen	B3DGREEN	IMO Precision Controls	IMO.B3DGREEN
=10-2S1	1	Contact frame	B3S	IMO Precision Controls	IMO.B3S
=10-2S1	1	Contact NO	B3T10	IMO Precision Controls	IMO.B3T10
=10-2S1	1	TTP 45x15 Tekstplaatje	53000074	Altec	ALT.53000074
=10-2S1	1	Lamp holder	B3F	IMO Precision Controls	IMO.B3F
=10-2S1.1	1	Drukknop rood	B3DRED	IMO Precision Controls	IMO.B3DRED
=10-2S1.1	1	Contact frame	B3S	IMO Precision Controls	IMO.B3S



Sitetec B.V.  
R1000E  
AS BUILT

=	
+BK1	Besturingskast 1
#	
&APB	Onderdelenlijst

Artikellijst : CAL.34-TS35/FSZ-1 - IMO.B3S

Projectnummer:	2220237
Getekend:	JY Datum: 3-8-2021
Wijziging:	JY Datum:
Blad:	1



# Artikellijst

F01\_UDA\_V00

Onderdeelcode	Hoeveelheid	Code	Typenummer	Leverancier	Artikelnummer
=10-2S1.1	1	Contact NC	B3T01	IMO Precision Controls	IMO.B3T01
=10-2S1.1	1	TTP 45x15 Tekstplaatje	53000074	Altec	ALT.53000074
=10-U1	1	LAPP SKINTOP® ST-M Wartel M20 Polyamide RAL 7035	53111420	LAPP	LAPP.53111420
=10-U2	1	LAPP SKINTOP® ST-M Wartel M20 Polyamide RAL 7035	53111420	LAPP	LAPP.53111420
=10-U3	1	LAPP SKINTOP® ST-M Wartel M20 Polyamide RAL 7035	53111420	LAPP	LAPP.53111420
=10-U4	1	LAPP SKINTOP® ST-M Wartel M20 Polyamide RAL 7035	53111420	LAPP	LAPP.53111420
=10-U5	1	LAPP SKINTOP® ST-M Wartel M20 Polyamide RAL 7035	53111420	LAPP	LAPP.53111420
=10-U6	1	LAPP SKINTOP® ST-M Wartel M20 Polyamide RAL 7035	53111420	LAPP	LAPP.53111420
=10-U7	1	LAPP SKINTOP® ST-M Wartel M20 Polyamide RAL 7035	53111420	LAPP	LAPP.53111420
=10-U8	1	LAPP SKINTOP® ST-M Wartel M20 Polyamide RAL 7035	53111420	LAPP	LAPP.53111420
=10-U9	1	LAPP SKINTOP® ST-M Wartel M25 Polyamide RAL 7035	53111430	LAPP	LAPP.53111430
=10-X1	1	Eindsteun	ES1	IMO Precision Controls	IMO.ES1
=10-X1	1	Tag-houder	GMBEIGE	IMO Precision Controls	IMO.GMBEIGE
=10-X1	9	Spring Clamp Terminal 2.5mm², 600V, 20A, Double Deck Beige	SCD2.5BEIGE	IMO Precision Controls	IMO.SCD2.5BEIGE
=10-X1	4	Spring Clamp Terminal 4mm², 600V, 26A Beige	SC4	IMO Precision Controls	IMO.SC4
=10-X1	9	Aardklem	SCPE2.5	IMO Precision Controls	IMO.SCPE2.5
=10-X1	1	Aardklem	SCPE4	IMO Precision Controls	IMO.SCPE4
=20-1H8	1	Urenteller 230VAC	7KT5801	Siemens	SIE.7KT5804
=20-1Q1.1	1	Thermal Magnetic Motor Circuit Breaker 55-75A Magn. 975A	C4/100R-75	IMO Precision Controls	IMO.C4/100R-75
=20-1Q1.1	1	Auxiliary Contact Block 1 NO 1NC Top Mounting For C4/32/63/100 Breakers	C4HQ11	IMO Precision Controls	IMO.C4HQ11
=20-1Q1.2	1	SIRIUS SOFT STARTER, SIZE S3,38A, 18,5KW/400V, 40GRAD, AC 200-480V, AC/DC 24V	3RW3047-1BB14	Siemens	SIE.3RW3047-1BB14
=20-1S5	1	Drukknop verlicht groen	B3DLGREEN	IMO Precision Controls	IMO.B3DLGREEN
=20-1S5	1	Contact frame	B3S	IMO Precision Controls	IMO.B3S
=20-1S5	1	Contact NO	B3T10	IMO Precision Controls	IMO.B3T10
=20-1S5	1	TTP 45x15 Tekstplaatje	53000074	Altec	ALT.53000074
=20-1S5	1	Lamp holder	B3F	IMO Precision Controls	IMO.B3F
=20-1S7	1	Drukknop verlicht rood	B3DLGRED	IMO Precision Controls	IMO.B3DLRED
=20-1S7	1	Contact frame	B3S	IMO Precision Controls	IMO.B3S
=20-1S7	1	Contact NC	B3T01	IMO Precision Controls	IMO.B3T01
=20-1S7	1	TTP 45x15 Tekstplaatje	53000074	Altec	ALT.53000074
=20-1S7	1	Lamp holder	B3F	IMO Precision Controls	IMO.B3F
=20-U1	1	LAPP SKINTOP® ST-M Wartel M50 Polyamide RAL 7035	53111460	LAPP	LAPP.53111460
=20-U2	1	LAPP SKINTOP® ST-M Wartel M25 Polyamide RAL 7035	53111430	LAPP	LAPP.53111430
=20-X1	1	Eindsteun	ES1	IMO Precision Controls	IMO.ES1
=20-X1	1	Tag-houder	GMBEIGE	IMO Precision Controls	IMO.GMBEIGE
=20-X1	1	Aardklem 35mm²	ERPE35	IMO Precision Controls	IMO.ERPE35
=30-1H6	1	Signal lamp white 24VAC/24VDC	LMB-24-WHITE	IMO Precision Controls	IMO.LMB-24-WHITE
=30-1H6	1	TTP 45x15 Tekstplaatje	53000074	Altec	ALT.53000074
=30-1K4	1	Relay Socket (Base) For HYE41 Relays T35 Din/Panel Mount, 14 Pins	SRNE4-S	IMO Precision Controls	IMO.SRNE4-S
=30-1K4	1	General Purpose Power Relay 4PCO, 5A, 24VDC	HY41PX24DC	IMO Precision Controls	IMO.HY41PX24DC
=30-1Q1	1	Thermal Magnetic Motor Circuit Breaker 14-22A Magn. 286A	C4/32R-22	IMO Precision Controls	IMO.C4/32R-22
=30-1Q1	1	Auxiliary Contact Block 1 NO 1NC Top Mounting For C4/32/63/100 Breakers	C4HQ11	IMO Precision Controls	IMO.C4HQ11
=30-1Q1.1	1	SIRIUS SOFT STARTER, S0, 25A, 11KW/400V, 40 DEGR.,	3RW4026-1BB04	Siemens	SIE.3RW4026-1BB04
=30-1S4	1	Drukknop verlicht rood	B3DLGRED	IMO Precision Controls	IMO.B3DLRED
=30-1S4	1	Contact frame	B3S	IMO Precision Controls	IMO.B3S
=30-1S4	1	Contact NC	B3T01	IMO Precision Controls	IMO.B3T01
=30-1S4	1	Lamp holder	B3F	IMO Precision Controls	IMO.B3F
=30-1S4	1	TTP 45x15 Tekstplaatje	53000074	Altec	ALT.53000074
=30-1S4.1	1	Drukknop verlicht groen	B3DLGREEN	IMO Precision Controls	IMO.B3DLGREEN
=30-1S4.1	1	Contact frame	B3S	IMO Precision Controls	IMO.B3S
=30-1S4.1	1	Contact NO	B3T10	IMO Precision Controls	IMO.B3T10
=30-1S4.1	1	Lamp holder	B3F	IMO Precision Controls	IMO.B3F
=30-1S4.1	1	TTP 45x15 Tekstplaatje	53000074	Altec	ALT.53000074
=30-U1	1	LAPP SKINTOP® ST-M Wartel M25 Polyamide RAL 7035	53111430	LAPP	LAPP.53111430
=30-X1	1	Eindsteun	ES1	IMO Precision Controls	IMO.ES1
=30-X1	1	Tag-houder	GMBEIGE	IMO Precision Controls	IMO.GMBEIGE

1

1.b



Sitetec B.V.  
R1000E  
AS BUILT

=	
+BK1	Besturingskast 1
#	
&APB	Onderdelenlijst

Artikellijst : IMO.B3T01 - IMO.GMBEIGE

Projectnummer:	2220237
Getekend:	JY Datum: 3-8-2021
Wijziging:	JY Datum:
Blad:	1.a

# Artikellijst

F01\_UDA\_V00

Onderdeelcode	Hoeveelheid	Code	Typenummer	Leverancier	Artikelnummer
=30-X1	4	Spring Clamp Terminal 4mm², 600V, 26A Beige	SC4	IMO Precision Controls	IMO.SC4
=30-X1	1	Aardklem	SCPE4	IMO Precision Controls	IMO.SCPE4
=40-1H7	1	Signal lamp white 24VAC/24VDC	LMB-24-WHITE	IMO Precision Controls	IMO.LMB-24-WHITE
=40-1H7	1	TTP 45x15 Tekstplaatje	53000074	Altec	ALT.53000074
=40-1K4	1	Relay Socket (Base) For HYE41 Relays T35 Din/Panel Mount, 14 Pins	SRNE4-S	IMO Precision Controls	IMO.SRNE4-S
=40-1K4	1	General Purpose Power Relay 4PCO, 5A, 24VDC	HY41PX24DC	IMO Precision Controls	IMO.HY41PX24DC
=40-2K1	1	Relay Socket (Base) For HYE41 Relays T35 Din/Panel Mount, 14 Pins	SRNE4-S	IMO Precision Controls	IMO.SRNE4-S
=40-2K1	1	General Purpose Power Relay 4PCO, 5A, 24VDC	HY41PX24DC	IMO Precision Controls	IMO.HY41PX24DC
=40-2K2	1	Relay Socket (Base) For HYE41 Relays T35 Din/Panel Mount, 14 Pins	SRNE4-S	IMO Precision Controls	IMO.SRNE4-S
=40-2K2	1	General Purpose Power Relay 4PCO, 5A, 24VDC	HY41PX24DC	IMO Precision Controls	IMO.HY41PX24DC
=40-2K3	1	Relay Socket (Base) For HYE41 Relays T35 Din/Panel Mount, 14 Pins	SRNE4-S	IMO Precision Controls	IMO.SRNE4-S
=40-2K3	1	General Purpose Power Relay 4PCO, 5A, 24VDC	HY41PX24DC	IMO Precision Controls	IMO.HY41PX24DC
=40-1Q1	1	Thermal Magnetic Motor Circuit Breaker 14-22A Magn. 286A	C4/32R-22	IMO Precision Controls	IMO.C4/32R-22
=40-1Q1	1	Auxiliary Contact Block 1 NO 1NC Top Mounting For C4/32/63/100 Breakers	C4HQ11	IMO Precision Controls	IMO.C4HQ11
=40-1Q1.2	1	SIRIUS SOFT STARTER, S0, 25A, 11KW/400V, 40 DEGR.,	3RW4026-1BB04	Siemens	SIE.3RW4026-1BB04
=40-1S4	1	Drukknop verlicht rood	B3DLGRED	IMO Precision Controls	IMO.B3DLGRED
=40-1S4	1	Contact frame	B3S	IMO Precision Controls	IMO.B3S
=40-1S4	1	Contact NC	B3T01	IMO Precision Controls	IMO.B3T01
=40-1S4	1	Lamp holder	B3F	IMO Precision Controls	IMO.B3F
=40-1S4	1	TTP 45x15 Tekstplaatje	53000074	Altec	ALT.53000074
=40-1S4.1	1	Drukknop verlicht groen	B3DLGREEN	IMO Precision Controls	IMO.B3DLGREEN
=40-1S4.1	1	Contact frame	B3S	IMO Precision Controls	IMO.B3S
=40-1S4.1	1	Contact NO	B3T10	IMO Precision Controls	IMO.B3T10
=40-1S4.1	1	Lamp holder	B3F	IMO Precision Controls	IMO.B3F
=40-1S4.1	1	TTP 45x15 Tekstplaatje	53000074	Altec	ALT.53000074
=40-U1	1	LAPP SKINTOP® ST-M Wartel M25 Polyamide RAL 7035	53111430	LAPP	LAPP.53111430
=40-U2	1	LAPP SKINTOP® ST-M Wartel M16 Polyamide RAL 7035	53111410	LAPP	LAPP.53111410
=40-U3	1	LAPP SKINTOP® ST-M Wartel M16 Polyamide RAL 7035	53111410	LAPP	LAPP.53111410
=40-X1	1	Eindsteun	ES1	IMO Precision Controls	IMO.ES1
=40-X1	1	Tag-houder	GMBEIGE	IMO Precision Controls	IMO.GMBEIGE
=40-X1	3	Spring Clamp Terminal 4mm², 600V, 26A Beige	SC4	IMO Precision Controls	IMO.SC4
=40-X1	1	Aardklem	SCPE4	IMO Precision Controls	IMO.SCPE4
=40-X4	1	Eindsteun	ES1	IMO Precision Controls	IMO.ES1
=40-X4	1	Tag-houder	GMBEIGE	IMO Precision Controls	IMO.GMBEIGE
=40-X4	4	Spring Clamp Terminal 2.5mm², 600V, 20A Beige	SC2.5	IMO Precision Controls	IMO.SC2.5
=50-1K6	1	Contactoor 3 Pole Open 7.5kW 18A AC3, 1 Normally Open Auxiliary, 24V DC Coil	MCD18-S-10=24	IMO Precision Controls	IMO.MCD18-S-10=24
=50-1K6	2	Auxiliary Contact Block 1 Normally Closed Contact, For MC10 to MC115 Contactors, Top Mount	MCA01	IMO Precision Controls	IMO.MCA01
=50-1Q1	1	Thermal Magnetic Motor Circuit Breaker 5-8A Magn. 104A	C4/32R-8	IMO Precision Controls	IMO.C4/32R-8
=50-1Q1	1	Auxiliary Contact Block 1 NO 1NC Top Mounting For C4/32/63/100 Breakers	C4HQ11	IMO Precision Controls	IMO.C4HQ11
=50-1S6	1	Drukknop verlicht rood	B3DLGRED	IMO Precision Controls	IMO.B3DLGRED
=50-1S6	1	Contact frame	B3S	IMO Precision Controls	IMO.B3S
=50-1S6	1	Contact NC	B3T01	IMO Precision Controls	IMO.B3T01
=50-1S6	1	Lamp holder	B3F	IMO Precision Controls	IMO.B3F
=50-1S6	1	TTP 45x15 Tekstplaatje	53000074	Altec	ALT.53000074
=50-1S6.1	1	Drukknop verlicht groen	B3DLGREEN	IMO Precision Controls	IMO.B3DLGREEN
=50-1S6.1	1	Contact frame	B3S	IMO Precision Controls	IMO.B3S
=50-1S6.1	1	Contact NO	B3T10	IMO Precision Controls	IMO.B3T10
=50-1S6.1	1	Lamp holder	B3F	IMO Precision Controls	IMO.B3F
=50-1S6.1	1	TTP 45x15 Tekstplaatje	53000074	Altec	ALT.53000074
=50-U1	1	LAPP SKINTOP® ST-M Wartel M25 Polyamide RAL 7035	53111430	LAPP	LAPP.53111430
=50-X1	2	Eindsteun	ES1	IMO Precision Controls	IMO.ES1
=50-X1	1	Tag-houder	GMBEIGE	IMO Precision Controls	IMO.GMBEIGE
=50-X1	3	Spring Clamp Terminal 2.5mm², 600V, 20A Beige	SC2.5	IMO Precision Controls	IMO.SC2.5
=50-X1	1	Aardklem	SCPE2.5	IMO Precision Controls	IMO.SCPE2.5
=800-1H8	1	Signal lamp red 24VAC/24VDC	LMB-24-RED	IMO Precision Controls	IMO.LMB-24-RED
=800-1H8	1	TTP 45x15 Tekstplaatje	53000074	Altec	ALT.53000074

1.a

1.c



Sitetec B.V.  
R1000E  
AS BUILT

=	
+BK1	Besturingskast 1
#	
&APB	Onderdelenlijst

Artikellijst : IMO.SC4 - ALT.53000074

Projectnummer:	2220237
Getekend:	JY Datum: 3-8-2021
Wijziging:	JY Datum:
Blad:	1.b



















# Klemmenaansluitlijst

Functietekst	+Veld-1W1	Kabelnaam	Strook =40+BK1#-X1 Pitpomp					Kabelnaam	Kabeltype	Aansluiting	Doelcode	Aansluiting	Doelcode	Pagina / kolom
			Doelcode	Aansluiting	Klem	Brug	Doelcode							
	1		+Veld-1M1	U1	1	•	-1Q1.2	2T1					EFS1/1.1	
Transferpomp	2		+Veld-1M1	V1	2	•	-1Q1.2	4T2					EFS1/1.1	
=	3		+Veld-1M1	W1	3	•	-1Q1.2	6T3					EFS1/1.1	
=	GNYE		+Veld-1M1	PE	PE	•	PE						EFS1/1.1	



Sitetec B.V.  
R1000E  
AS BUILT

=	
+BK1	Besturingskast 1
#	
&EMA2	Klemmenaansluitlijst

Klemmenaansluitlijst =40+BK1#-X1

Projectnummer:	2220237
Getekend:	JY Datum: 3-8-2021
Wijziging:	JY Datum:
Blad:	7







**UNIDRIVE**  
**AUTOMATION**

Unidrive Automation B.V.  
Oliemolenweg 3B  
7944 HX Meppel  
The Nederlands  
Tel: +31 (0)522 245713  
E-mail: info@unidrive-automation.nl

Bedrijf / klant	Sitetec B.V.
Projectbeschrijving	R1000E
Projectnummer	2220237
Opdrachtgever	Sitetec B.V.

Fabrikant (bedrijf)	Unidrive Automation B.V.
Projectnaam	2220237 - R1000E
Fabriikaat	AE1016.600
Type	01.14 14 09
Installatieplaats	
Schakelkast naam	KK1

Gemaakt op	3-8-2021	Getekend door
Project status	AS BUILT	Bewerkt op

# Toegepaste draadkleuren

U > 50VAC	
L1	Zwart
L2	Zwart
L3	Zwart
N*1	Blauw
Aarde	Geel/groen

U < 50VDC	
Plus	Donkerblauw
Schakeldraad	Donkerblauw
Min	Darkblue / white
Aarde	Geel/groen

Analoge signalen	
Plus	Grijs
Min	Grijs
Aarde	Geel/groen

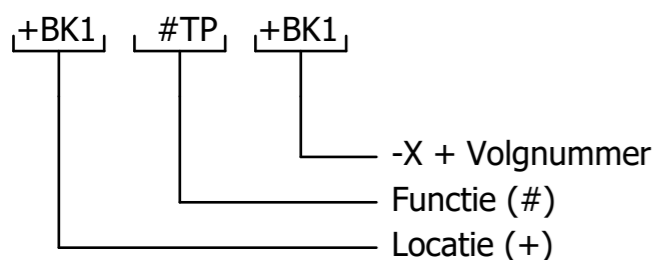
U < 50VAC	
Plus	Grijs
Min	Grijs
Aarde	Geel/groen

Veiligheidscircuits	
Alle	Geel

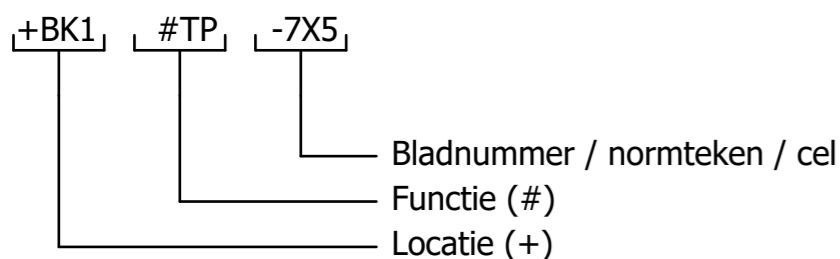
Vreemde spanningen	
Alle*2	Oranje of zwart

1\* = Als AC-spanning niet vanaf een transformator in de schakelkast zelf komen is de bijhorende nul lichtblauw.  
 2\* = afhankelijk van de situatie.

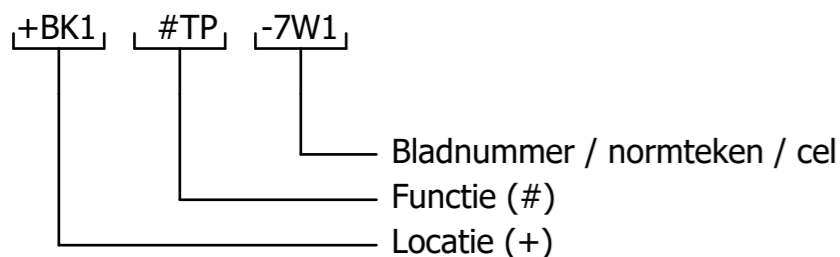
## KLEMMENSTROOK NUMMERING



## Component codering



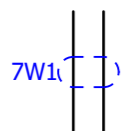
## Kabel nummering



## Normale Kabel



## Afgeschermd kabel



## Schema structuur

=	Hoofdlocatie
+	Lokatie (schakelkast)
#	Functie
&	Bladzijde soort

## Componentencodering (intern)

- |   |   |   |   |
|---|---|---|---|
| A | Samenstellingen, kasten (Kast, Printplaat, PLC, versterker, laser)  | W | Transmissie element, golfgeleider, antenne                                |
| B | Omvormers, van niet-elektrisch naar elektrisch of omgekeerd (Pt100, naderindsschakelaar, fotoelektrische cel) | X | Klemmen, stopcontacten, stekkers  |
| C | Condensatoren<br>Binaire elementen, vertragingslijnen, opslag toestellen                                      | Y | Elektrisch bediend mechanisch toestel (Rem, koppeling, pneumatische klep) |
| D | (Digitale IC, bistabiel element, bandrecorder, register, disk recorder)                                       | Z | Afsluiter, hybride transformator, filter, equalizer, limiter              |
| E | Verscheidene<br>(Verwarmings toestel, verlichting toestel, toestellen elders niet vermeld)                    |   |   |
| F | Beveiligingstoestellen (Zekering, automaat, overspanningsafleider)  |   |   |
| G | Generator   |   |   |
| H | Signalisatie (signaallamp, zoemer)  |   |   |
| K | Relais & contactoren  |   |   |
| L | Spoelen, reactoren  |   |   |
| M | Motoren   |   |   |
| p | Meettoestel, test toestel (Aanduiders, schrijver, integrerend meettoestel, signaal generator, klok)           |   |   |
| Q | Schakeltoestel voor vermogenkringen (motorbeveiliging, aanzetter, onderbreker)                                |   |   |
| R | Weerstand (Potentiometer, instelbare weerstand, rheostaat, shunt weerstand, thermistor)                       |   |   |
| S | Schakelaar voor stuurkringen, selector (drukknop, nokschakelaar, eindschakelaar, keuzecontact)                |   |   |
| T | Transformator (Spanningstransfo, stroomtransfo)   |   |   |
| U | Modulator, omvormer (frequentieomvormer, DC voeding, coder-decoder, wisselrichter, signaalomvormer)           |   |   |
| V | Buizen, halfgeleiders (gasontladingsbuis, diode, transistor, thyristor, elektronenbuis)                       |   |   |



STROOMBELASTBAARHEID VAN GEISOLEERDE LEIDINGEN	
IN ACCORDANCE WITH NEN-EN-IEC 61439-1 : 2011 TABLE 11	
Norm- doorsnee mm <sup>2</sup>	Beveiligings- orgaan Cu Ampère
1	8
1,5	12
2,5	20
4	25
6	32
10	50
16	65
25	85
35	115
50	150
70	175
95	225
120	250
150	275
185	350
240	400

**Enclosure earthing**

**Opmerking:**  
 ALLE DELEN WAAR 230V COMPONENTEN  
 GEMONTEERD WORDEN MOETEN GEAARD WORDEN  
 MET MINIMAAL 4mm<sup>2</sup>

AARDEDRADEN MOGEN NIET DOORGELUST WORDEN.  
 ALLE AARDPUNTEN NAAR EEN CENTRAAL AARDPUNT

The diagram illustrates the earthing scheme for an enclosure. A central earthing point, labeled 'AARDE VANAF VOEDING', is connected to a vertical busbar. From this busbar, four separate earthing conductors, each labeled '4mm<sup>2</sup>', branch out to connect to the following components: 'SCHAKELKAST' (switchgear), 'MONTAGEPLAAT' (mounting plate), 'DEUR' (door), and 'RAIL'.



Oliemolenweg 3B  
7944 HX Meppel  
+31 (0)522 245713  
info@unidrive-automation.nl

## Voeding - Power supply

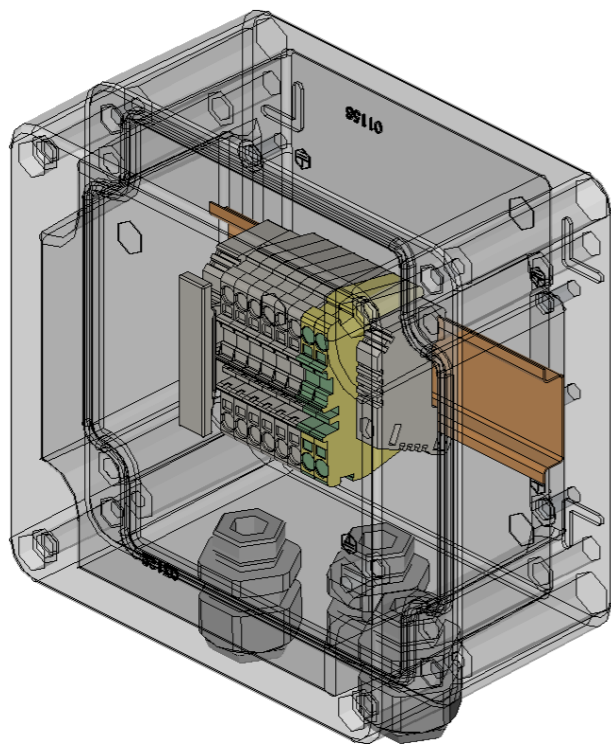
Bestel nummer PO number	2220237	Netspanning/frequentie Nom. voltage/frequency	400V/50Hz
Bouwjaar/week Prod. year/week	2022/20	Fases Phases	L1/L2/L3/PE
Schema nr. Drawing number	2220237	Stroom Current	
Ip waarde: Degree of protection	IP65	Hoofd zekering Main fuse	
		Kortsluitstroom Short-breaking capacity	<10 kA

[www.unidrive-automation.nl](http://www.unidrive-automation.nl)

=	
+KK1	terminal box 1
#	
&AAA1	Titelblad / voorblad

Typeplaat
-----------

Projectnummer:	2220237		
Getekend:	JY	Datum:	3-8-2021
Wijziging:		Datum:	
Blad:	5		

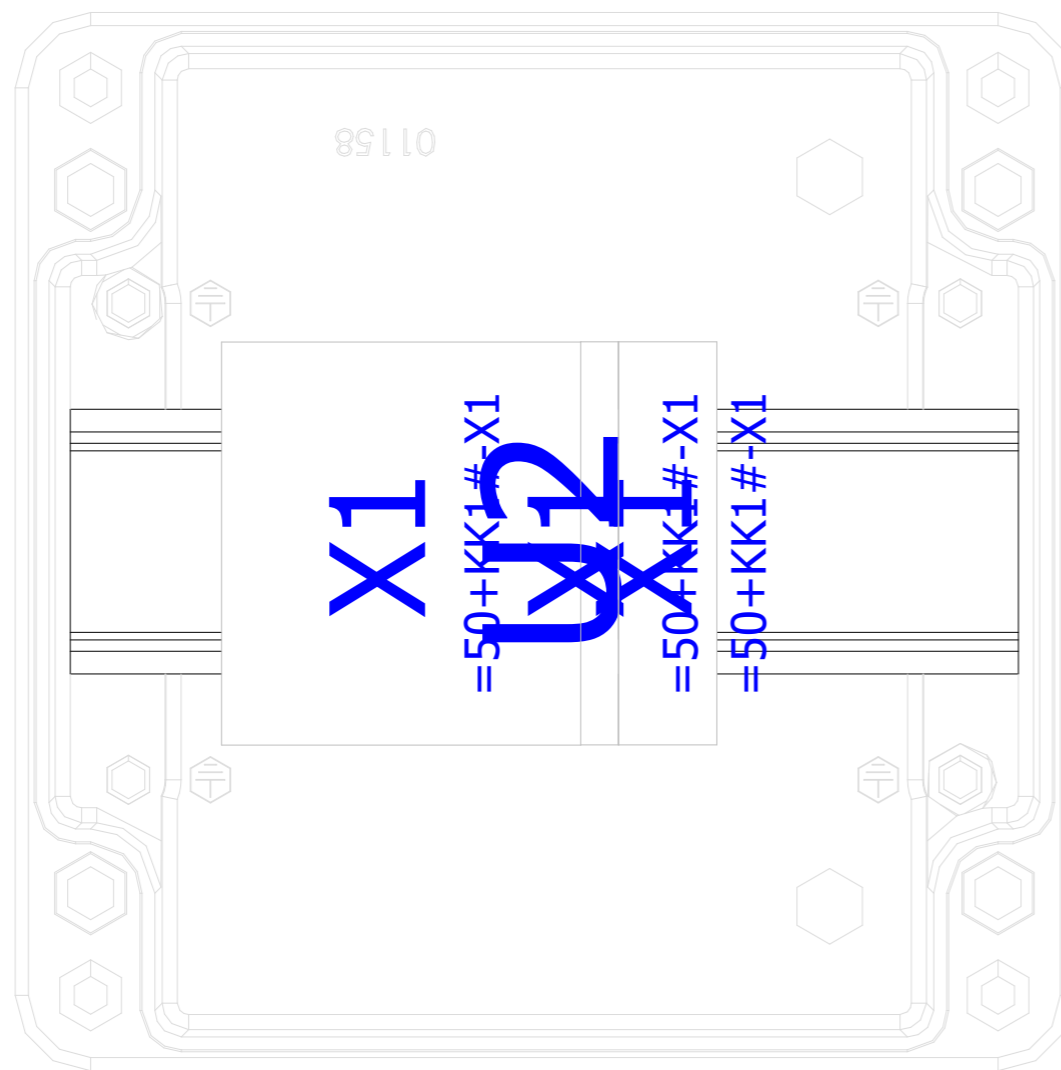


Klemmen kast Aluminium 140x140x91

=	
+KK1	terminal box 1
#	
&MTL11	Schakelkastopbouw

Kast + Montageplaat 3D	
------------------------	--

Projectnummer:	2220237
Getekend:	JY Datum: 3-8-2021
Wijziging:	JY Datum:
Blad:	1

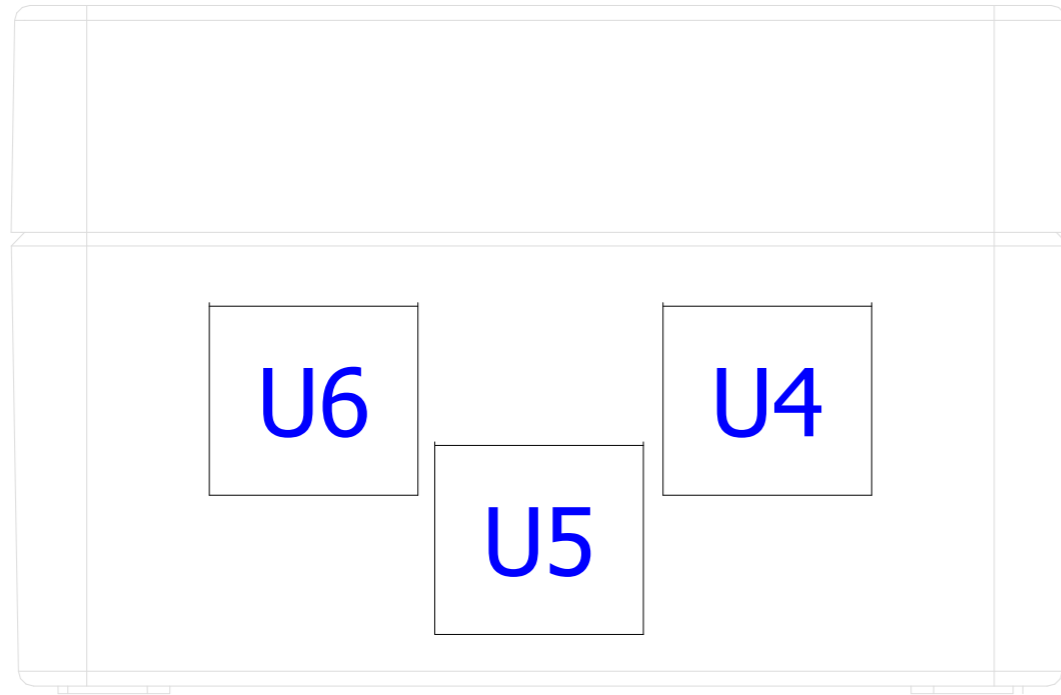


S4:Bodemplaat binnen

=	
+KK1	terminal box 1
#	
&MTL11	Schakelkastbouw

Montageplaat component overzicht	
----------------------------------	--

Projectnummer:	2220237
Getekend:	JY Datum: 3-8-2021
Wijziging:	JY Datum:
Blad:	2



S4:Schakelkast

=	
+KK1	terminal box 1
#	
&MTL11	Schakelkastopbouw

Wartelplaat
-------------

Projectnummer:	2220237
Getekend:	JY Datum: 3-8-2021
Wijziging:	JY Datum:
Blad:	3











