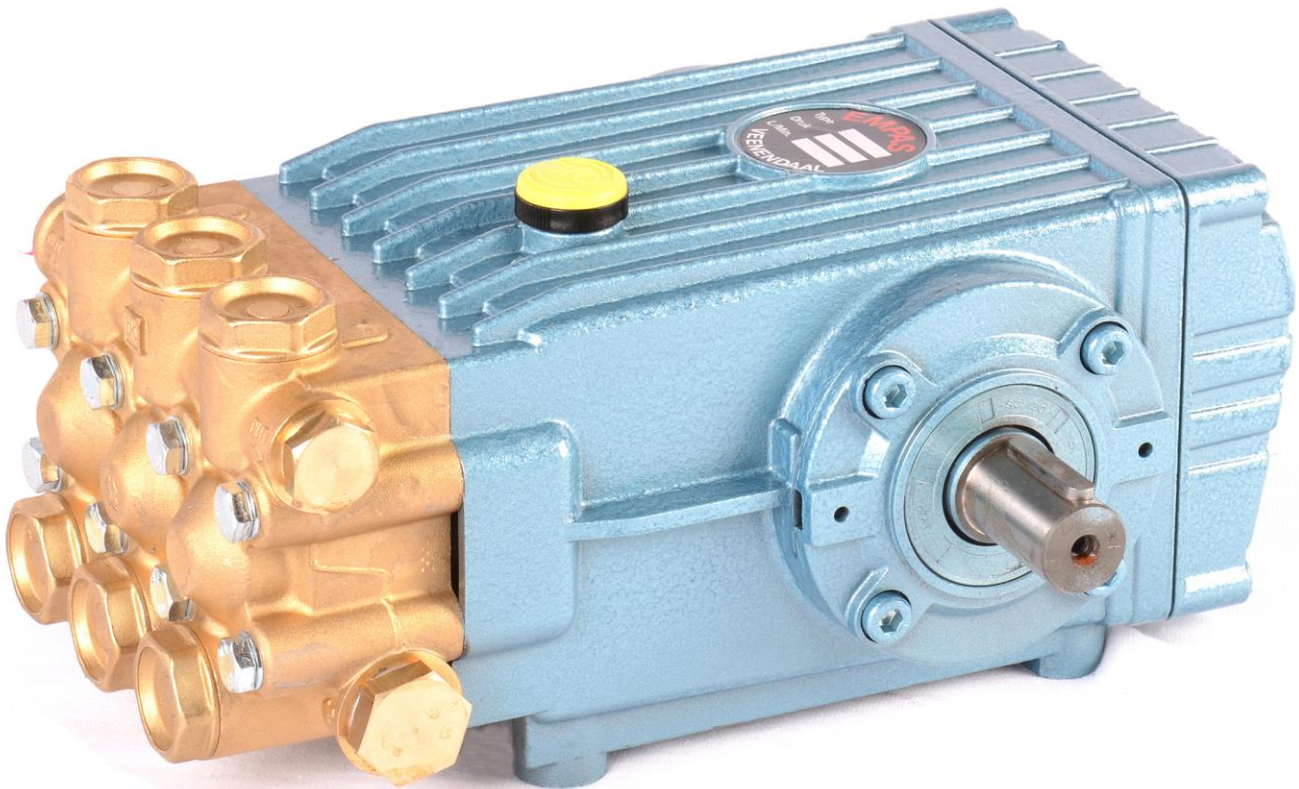




Horticultural Spraying Solutions

# Gebruikershandleiding

WS151



Empas B.V.  
Kruisboog 43  
3905 TE Veenendaal  
0318-525888  
[www.empas.nl](http://www.empas.nl)

## Inhoudsopgave

<b>EG verklaring</b> .....	<b>3</b>
<b>Technische gegevens</b> .....	<b>4</b>
<b>Algemene beschrijving</b> .....	<b>4</b>
Opties aandrijving .....	4
<b>Toepassing</b> .....	<b>4</b>
<b>Werking</b> .....	<b>4</b>
Algemeen .....	4
Het aanmaken van de te verspuiten vloeistof .....	4
Het vernevelen van de te verspuiten vloeistof of water .....	4
<b>Veiligheidsvoorschriften</b> .....	<b>4</b>
Algemeen .....	4
Chemicaliën .....	5
<b>Veiligheidsvoorschriften in bedrijf</b> .....	<b>5</b>
Algemeen .....	5
Bescherming m.b.t. de chemicaliën .....	5
Wisselen van soort chemicaliën .....	6
Vullen tank .....	6
Elektra .....	6
Verkeersveiligheid .....	6
<b>Bediening</b> .....	<b>6</b>
Algemeen .....	6
Vullen van de hoofdtank .....	6
Toevoegen en mengen van de chemicaliën .....	6
Schoon watertank (optioneel) .....	7
Start van de spuitwerkzaamheden .....	7
Stoppen met de spuitwerkzaamheden .....	8
Opslag, het opbergen van het apparaat .....	8
Gebruik tijdens de vorstperiode .....	8
<b>Onderhoud</b> .....	<b>8</b>
Algemeen .....	8
Elektra .....	8
Hydraulische onderdelen, hogedrukslang etc. ....	8
Pomp en kranen .....	8
Vloeistof (water) pompcircuit .....	8
<b>Uitvoering met Honda benzinemotor</b> .....	<b>9</b>
<b>Storingen</b> .....	<b>9</b>
<b>Bijlagen</b> .....	<b>10</b>

# EG Verklaring van overeenstemming voor machines

(volgens bijlage II.1A van de machine richtlijn 2006/42/EG)

**Empas B.V. Kruisboog 4, 3905 TE Veenendaal, Nederland**

Verklaart hierbij als fabrikant dat de machine met de volgende specificaties

Machine aanduiding	
Model/Type	
Serienummer	
Bouwjaar	

Voldoet aan de bepalingen van onderstaande richtlijnen:

Machinerichtlijn 2006/42/EG en de aanvullende richtlijn betreffende milieueisen  
Richtlijn 2009/127/EG.

En verklaart dat onderstaande normen zijn toegepast:

EMC richtlijn (2004/108/EG) (indien van toepassing voor deze specifieke machine)

.....

Laagspanningsrichtlijn (2006/95/EG) (indien van toepassing voor deze specifieke machine)

.....

En verklaart tevens dat (onderdelen van) de onderstaande geharmoniseerde norm is toegepast:

NEN-EN-ISO 12100:2010 .....

En verklaart voorts dat de onderstaande nationale normen zijn toegepast:

NVVK Norm P 169 Hogedrukreiniging met vloeistof (alleen voor P > 100 bar)

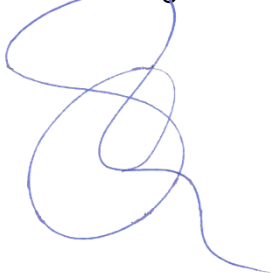
Norm Vewin werkblad 3.8 .....

Veenendaal, Nederland, d.d. 01-10-2017

**Empas B.V.**, vertegenwoordigd door:

H.G. Doornenbal, directeur

Handtekening:



## Technische gegevens

Gegevens van typeplaatje:

Mach. nr.:	.....
Type	.....
Max.:	..... bar
Q:	..... L/min
N. pomp:	..... 1/min
Gewicht:	..... kg
Bouwjaar:	.....

## Algemene beschrijving

EMPAS reinigingsspuitapparatuur bestaan in het algemeen uit:

Een verrijdbaar (of stationair) en bestuurbaar wagenframe waarop gemonteerd zijn:

- Een voorraadvat voor de vloeistof (60 –1500 liter) gemaakt van polyethyleen. Dit materiaal is bestand tegen de toegepaste chemicaliën.
- Een hogedruk pomp aangedreven door een elektromotor.
- de nodige bedienings- resp. regel kranen en knoppen.

Verder kan optioneel geleverd / gemonteerd zijn:

- Een elektrisch aangedreven haspel met de hogedrukslang
- Een spuitpistool
- Een nevelstandaard
- Een spuitboom
- Een roerinjector
- Een peilglas
- Een 4e wiel
- Een elektrisch snoer
- Een schoon water tank
- Een verpakking-uitspoelininstallatie voor het uitspoelen van chemicaliën

Afbeelding 1 is voorbeeld van een Empas spuitapparaat



Afb. 1

## Opties aandrijving

Voor de uitvoering met een verbrandingsmotor of voor de uitvoering met koppelingsas aan de hefinrichting van een tractor, wordt voor deze onderdelen een afzonderlijke gebruikershandleiding meegeleverd.

(Zie handleiding verbrandingsmotor resp. tractoraandrijving)

## Toepassing

De EMPAS gewas bestrijding spuitapparatuur is bedoeld om gewassen te bespuiten met:

ontsmettings-, ziektebestrijdings- of voedingsmiddelen (in algemene zin ook wel chemicaliën genoemd).

Dit gebeurt door deze middelen in water op te lossen en deze met een relatief hoge druk over de gewassen te verspuiten of te vernevelen.

De spuitunit is met name bedoeld voor de agrarische -en glastuinbouw. Ze kan dus zowel buiten als binnen worden toegepast.

De spuitapparatuur mag niet voor andere doeleinden worden gebruikt.

Bij voorkeur de apparatuur, met alle toebehoren in een vorstvrije omgeving gebruiken.

## Werking

### Algemeen

De vatspuit is primair bedoeld om met chemicaliën aangemaakte spuitvloeistof te verspuiten of te vernevelen. Zij is echter ook geschikt om gewoon schoon water mee te vernevelen of te verspuiten. In dat geval bestaat de mogelijkheid dat de pomp daarvoor het water uit een externe bron aanzuigt.

### Het aanmaken van de te verspuiten vloeistof

Alvorens te kunnen spuiten moet deze vloeistof worden aangemaakt. Daartoe moet eerst de tank met water worden gevuld via het tankdeksel-gat. Vervolgens wordt via deze opening de benodigde hoeveelheid chemicaliën toegevoegd. De chemicaliën worden daarna in de tank gemengd tot een homogene spuitvloeistof.

### Het vernevelen van de te verspuiten vloeistof of water

Na het inschakelen van de hogedruk pomp (afb. 2 en 3) wordt de vloeistof door deze pomp uit het voorraadvat aangezogen, vervolgens op de ingestelde druk gebracht en via een flexibele slang en spuitpistool, spuitboom etc., verspoten of verneveld. De nevelstandaard is bedoeld om onder hogedruk (150-250 bar) schoon water mee te vernevelen.

## Veiligheidsvoorschriften

### Algemeen

De EMPAS apparatuur is zodanig ontworpen dat maximale aandacht is besteed aan het zoveel mogelijk uitsluiten van veiligheidsrisico's voor de gebruikers.

Ter ondersteuning van de belangrijkste veiligheidsmaatregelen zijn op de apparatuur diverse bedienings- en waarschuwingsstickers aangebracht. Zorg ervoor dat deze goed leesbaar blijven en niet verwijderd worden.

Laat de apparatuur uitsluitend bedienen door personen die ouder zijn dan 18 jaar en die terdege kennis hebben genomen van deze gebruikershandleiding, en met het apparaat vertrouwd zijn geraakt. Alle hierin gegeven voorschriften en instructies dienen strikt te worden opgevolgd.

Het is tevens van belang dat alle gebruikers kennis hebben genomen van deze handleiding.

Zorg er voor dat de apparatuur nooit bediend wordt door personen die vermoeid of onder invloed van alcohol of drugs zijn.

Houd er rekening mee dat lokale wetgeving kan voorschrijven dat voor het bedienen van hogedruk gewasbeschermings-spuitapparatuur, een spuitlicentie is vereist.

Als enig onderdeel van deze handleiding onduidelijk is, aarzel dan niet om contact op te nemen met uw EMPAS dealer. Doe dit voordat u de spuitunit gebruikt.

### Chemicaliën

Bij het spuiten of vernevelen van giftige, schadelijke of irriterende stoffen moet rekening gehouden worden met de voor deze stoffen geldende veiligheidsvoorschriften.

## Veiligheidsvoorschriften in bedrijf

### Algemeen

- Wees als gebruiker goed bekend met de bediening van de machine; weet met name hoe het apparaat snel te stoppen en drukloos te maken is.
- Test de machine **vooraf** op druk met schoon water; dus voordat u de chemicaliën toevoegt en de machine in bedrijf neemt.
- Let er steeds op dat alle wartelaansluitingen goed zijn vastgedraaid wanneer de vatspuit gebruikt gaat worden.
- Klim nooit in de tank!
- Zorg altijd voor een stabiele opstelling wanneer het apparaat in gebruik is.
- Het is noodzakelijk dat de spuitboom (optioneel) goed vastgezet en afgesteund is (wanneer iemand zich hieronder moet begeven).
- Richt de hogedrukstraal **nooit** op mensen of dieren.
- Zorg bij voorkeur dat in de werkruimte, geen andere personen en/of dieren aanwezig zijn.
- Houd het spuitpistool goed vast, rekening houdend met de reactiekracht van de spuitkop.
- De bedieningshendel van het spuitpistool mag bij het gebruik nooit worden vastgeklemd of geblokkeerd.
- Trek nooit aan de hogedruk slang om de apparatuur te verplaatsen (kans op beschadiging van de slang en/of de slangkoppelingen).
- Tijdens het werken met de apparatuur mag deze niet worden afgedekt.
- De apparatuur mag niet in een kleine ruimte zonder voldoende ventilatie worden gebruikt.
- Gebruik het apparaat niet buitenshuis als het regent, of tijdens een onweersbui.

- **Zuig nooit vloeistoffen op die oplosmiddelen bevatten, bijv. verfverdunder, benzine, olie en zuur, evenmin ongefilterd water. De dichtingen in het apparaat zijn niet bestand tegen deze oplosmiddelen. De sproeiveel van oplosmiddelen is zeer brandbaar, explosief en giftig!**

- **Laat de pomp nooit langer dan een minuut zonder vloeistof draaien.**

- Laat de pomp niet langer dan 10 minuten draaien zonder dat er - t.b.v. de koeling van de pomp - voldoende water wordt verpompt. Als de temperatuur van het water boven de 50° is, dan eerst af laten koelen, voordat er opnieuw koud water wordt toegevoegd. Grote temperatuurswisseling is schadelijk voor de plunjers. (Kunnen barsten) (bij gesloten toevoer kraan en gesloten hoofdkraan of wel bij een open toevoer kraan en een gesloten hoofdkraan, maar wanneer slechts een geringe voorraad vloeistof in de tank aanwezig is); de temperatuur van de in de pomp circulerende vloeistof neemt dan snel toe, waardoor de pompafdichtingen kunnen worden beschadigd.

- Wanneer een **benzinemotor** als aandrijving wordt toegepast: Zorg ervoor dat de brandstoftank voldoende brandstof bevat om de voorgenomen spuitwerkzaamheden af te kunnen maken.

- Zuig nooit water rechtstreeks op uit een drinkwater reservoir.

- Voer nooit onderhoud of reparaties uit aan een werkende machine.

### Bescherming m.b.t. de chemicaliën

Gewasbeschermings- ontsmettings- en voedingsmiddelen zijn chemicaliën en het is de bedoeling dat alleen gewassen er mee in aanraking komen.

Ga er altijd zeer voorzichtig mee om. Vermijd zoveel mogelijk direct contact omdat het schade aan de gezondheid kan toebrengen.

- Beschermende kleding is bedoeld om direct contact met de chemicaliën te voorkomen.

Als voorbeelden van beschermende kleding noemen we:

- Handschoenen
- Laarzen
- Hoofdbescherming
- Mondmasker
- Veiligheidsbril
- Een overall welke resistent is tegen de chemicaliën

- Beschermende kleding dient gebruikt te worden tijdens het aanmaken van de spuitvloeistof, tijdens het spuitwerk en tijdens het schoonmaken van het apparaat.

De werkkleding is met name van nut ter bescherming tegen het terugspatten van het spuitmiddel tijdens het spuiten en om ademhaling problemen te voorkomen

- Volg steeds de aanwijzingen voor gebruik, van de fabrikant of leverancier van de desbetreffende chemicaliën, op.

Dit geldt zowel voor de aanwijzingen die betrekking hebben op de noodzakelijk te dragen kleding evenals de aanwijzingen die betrekking hebben op de wijze van verwerking van de chemicaliën.

- Het is nuttig om altijd schoon water bij de hand te hebben (voor het afspoelen van kleding etc.); vooral tijdens en na het vullen van de tank met de chemicaliën.

- Blijf waakzaam en houd toezicht; let er speciaal op, dat kinderen en/of dieren niet in de nabijheid van de apparatuur en in aanraking met de (vernevelde) spuitvloeistof komen.

- Rook, eet of drink niet tijdens het spuiten i.v.m. de mogelijke aanwezigheid van chemicaliën (deeltjes) in de lucht waardoor u de kans loopt deze binnen te krijgen.
- Ga in het geval van een (mogelijke) vergiftiging door de chemicaliën, direct naar uw huisarts en/ of bel een ambulance.
- Maak de apparatuur onmiddellijk na gebruik altijd zorgvuldig schoon.
- Spoel gereedschap dat met het spuitmiddel in aanraking is gekomen, af met schoon water.
- Na het spuiten dient men zich te wassen en andere kleding aan te trekken.

#### Wisselen van soort chemicaliën

De spuitapparatuur (tank, slang en pomp etc.) dient altijd in **zijn geheel** (zowel uitwendig als inwendig) schoon- gemaakt te worden, voordat overgegaan kan worden op een ander ontsmettings-, ziektebestrijdings- of voedingsmiddel.

#### Vullen tank

Het voorraad-reservoir mag alleen, met inachtneming van de betreffende VEWIN voorschriften, uit een drinkwater systeem gevuld worden.

In geen geval mag de pomp **rechtstreeks** op een openbaar drinkwater systeem worden aangesloten (risico van vervuiling van dit systeem).

#### Elektra

Om het risico op een elektrische schok te vermijden:

- Richt de vloeistofstraal niet op de apparatuur, op enig ander elektrisch apparaat, of op stroom voerende delen.
- Pak nooit een stekker vast met natte handen.
- Gebruik schoeisel met rubber zolen als met het apparaat gewerkt wordt.
- Voorkom beschadigingen aan de elektriciteitskabel.
- Vermijd ondeugdelijke reparaties.
- Trek nooit aan de elektriciteitskabel om bv. de apparatuur uit te schakelen.
- Als van een verlengkabel gebruik gemaakt wordt, moet deze een voldoende diameter in relatie tot de lengte en het opgenomen vermogen hebben; waarmee ook rekening dient te worden gehouden met de mogelijkheid dat deze bij gebruik niet volledig is afgewikkeld.

#### Verkeersveiligheid

Wanneer met de spuitwagen op de openbare weg wordt gereden dan dient men zich aan de ter plaatse geldende verkeersvoorschriften te houden. Dit geldt met name voor de te voeren verlichting, wanneer in schemering en/of in het donker moet worden gereden.

## Bediening

#### Algemeen

Controleer het oliepeil van de pomp en vul zo nodig olie bij. (SPECK pompen SAE 90 olie)

Inter/Bertolini/Udor pompen 15w/40

Controleer (indien van toepassing, bij een benzinemotor) de brandstofvoorraad (zie verder handleiding van de brandstof motor).

Koppel de hogedrukslang aan de spuit- / nevel apparatuur en aan de hogedruk uitgang van de pomp. Zorg ervoor dat de wartelmoeren goed aangedraaid zijn (zie ook de veiligheidsvoorschriften).

**Laat de pomp niet drooglopen (zuigt dan lucht). Als de temperatuur van het water boven de 50° is, dan eerst af laten koelen, voordat er opnieuw koud water wordt toegevoegd.**

Grote temperatuurswisseling is schadelijk voor de plunjers (de plunjers kunnen barsten). Controleer regelmatig of uw spuit- / nevel apparatuur, technisch in optimale staat is.

#### Vullen van de hoofdtank

- Met behulp van de vulslang en/of de zelfaanzuigende pomp wordt de tank met water gevuld.
- Gebruik zo schoon mogelijk water.
- Er wordt gevuld via de – met deksel afsluitbare – vulopening, welke zich bovenop in het midden van de tank bevindt, of met behulp van de vulpijp (indien deze optie aanwezig is).
- Schakel de pomp pas in wanneer de vulslang in de waterbron is geplaatst (het deel vanaf de bron naar de pomp) **en** wanneer deze in de tank is geplaatst (het deel vanaf pomp naar de tank).

#### Toevoegen en mengen van de chemicaliën

- De tank moet **minstens** voor **1/10 deel** met water zijn gevuld, voordat de chemicaliën mogen worden toegevoegd. Daarbij dienen altijd de voorschriften van de fabrikant in acht te worden genomen.
- Na het toevoegen van de chemicaliën de tank verder afvullen.
- De chemicaliën moeten goed met het water worden gemengd. De pomp moet daartoe de vloeistof gedurende minstens 15 minuten rondpompen (recirculatie).
- Dit gebeurt in het algemeen door de hoofdkraan gedurende die tijd dicht te houden, waardoor de vloeistof automatisch terug in de tank wordt gepompt en er zo menging optreedt.
- Wanneer een **menginstallatie** (optioneel) aanwezig is, moet hiervan de aparte toevoerkraan open worden gezet.
- De open- en dicht stand van de kranen zijn op de afbeeldingen 2 en 3 aangegeven.

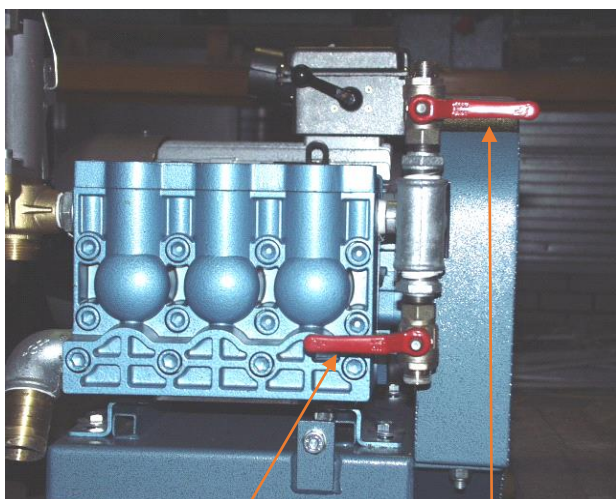


Afb. 2

Kraan (vrijloop) terug stort naar tank stand 'dicht'

Kraan naar menginstallatie in stand 'dicht'

Hoofdkraan naar spuitinstallatie in stand 'dicht'



Afb. 3

Hoofdkraan spuitinstallatie in stand 'dicht'

Kraan naar menginstallatie in stand 'dicht'



Afb. 4

Schoonwatertank



Hoofdkraan (afname)

Drukregelaar

Verdeelkranen

Manometer

Vrijloophendel

Afb. 5

- Spoel gebruikte verpakkingen een aantal keren goed uit, zodat ze schoon genoeg worden om als normaal afval weg te doen. Gebruik daarbij - wanneer deze optie aanwezig is - de verpakings-uitspoelinstallatie.
- Wanneer de tank vol is, de pomp uitschakelen de vulslang verwijderen en opbergen en het deksel weer terugplaatsen op de tank.
- Voorkom, in verband met mogelijke milieuverontreiniging, dat de tank overstroomt.

### Schoon watertank (optioneel)

Optioneel kan een schoon watertank worden geplaatst (afb. 4). De inhoud hiervan is 16 liter. Deze mag alleen met schoon water worden gevuld. Het water uit deze tank is bedoeld voor het wassen van de handen, reinigen van gereedschap en andere kleinere klussen waarvoor schoon water nodig is (het is **geen** drinkwater).

### Start van de spuitwerkzaamheden

- Zorg dat er -ten behoeve van de voorgenomen spuitwerkzaamheden- voldoende voorraad is van de te verspuiten vloeistof.
- Stel de apparatuur stabiel op een geschikte plaats op.

#### Bij tractoraandrijving:

De apparatuur volgens de normale tractor voorschriften koppelen aan de tractor:

- Driepunts aankoppelen en met de kogelpennen borgen.
- Houd er rekening mee dat er genoeg ruimte is rond de hefinrichting zodat de spuitunit wel in hoogte versteld kan worden.
- Controleren of de koppelingsas voorzien is van voldoende smeermiddel; zo nodig smeren.
- Het toerental van de aftakas instellen op maximaal 540 resp. 650 t/minuut (zie typeplaatje machine/pomp).

Let erop dat alle veiligheidsvoorschriften m.b.t. de tractor als aandrijving in acht worden genomen; dit geldt vooral de mechanische aandrijving tussen de tractor en spuitunit (de cardankoppelingen en de axiaal schuifbare tussenassen).

- Let er op dat er tijdens het transport niets los kan trillen.
- Zet de vrijloophendel op 'press' naar rechts (afb. 5).
- Controleer of de drukregelaar op de minimum druk is ingesteld. (regelknop drukregelaar geheel linksom gedraaid)
- Controleer of de hoofdkraan dicht staat (afb. 2 en 3).
- Start de motor / schakel de apparatuur in (Optie: start de tractor aandrijving).
- Stel de drukregelaar in op de gewenste werkdruk (de regelknop van de drukregelaar rechtsom draaien en instellen).

### Stoppen met de spuitwerkzaamheden

- Om met het spuitwerk te stoppen: eerst de vrijloophendel linksom zetten (stand 'by pass'); de drukregelaar op de minimum druk instellen (de regelknop van de drukregelaar geheel linksom draaien) , vervolgens hoofdkraan dicht zetten en de pomp uitschakelen.

### Opslag, het opbergen van het apparaat

Neem de juiste voorzorgen tegen bevriezing:

- Zorg ervoor dat in de pomp geen vloeistof achterblijft wanneer gedurende de winterperiode de spuitunit wordt opgeslagen.
- Bij voorkeur de apparatuur, met toebehoren, altijd in een vorstvrije ruimte opslaan.
- Indien een vorstvrije opslag niet kan worden gegarandeerd, moet de pomp vloeistofvrij worden gemaakt. Dit moet worden gedaan door, met een lege voorraadtank, de zuig- en perszijde van de pomp geheel open te zetten en vervolgens de pomp geheel leeg te draaien (ca. 30 seconden), zodat er **geen** vloeistof meer in de zuig- en perskast van de pomp achterblijft.

### Gebruik tijdens de vorstperiode

De apparatuur mag tijdens vorst **alleen dan** worden gestart, wanneer **zeker is** dat er geen vloeistof in de pomp meer aanwezig is. Dat wil zeggen dat deze op de juiste wijze is opgeslagen.

Wanneer dat niet het geval is geweest en men schakelt de pomp toch in, kan deze vanwege ijsvorming geblokkeerd zijn en kan de pomp **defect** raken (tijdverlies, kosten).

## Onderhoud

### Algemeen

Om probleemloos gebruik te kunnen blijven maken van de apparatuur moet deze door de gebruiker regelmatig worden gecontroleerd op de conditie van de onderdelen en verbindingen.

Indien nodig moet onderhoud worden gepleegd.

Tijdens onderhoud of reparatiewerkzaamheden: **altijd** de stekker uit het stopcontact trekken.

### Elektra

De controle en reparatie (zoals het vervangen van versleten of beschadigde kabels en stekkers) van elektrische onderdelen mag uitsluitend door een erkende vakman worden uitgevoerd.

Controle van de elektrische aansluitkabel:

- Versleten of beschadigde elektrische aansluitkabels moeten onmiddellijk door een erkend vakman worden vervangen.

### Hydraulische onderdelen, hogedrukslang etc.

De controle en reparatie (vervanging) van hydraulische onderdelen mag uitsluitend door de erkende vakman worden uitgevoerd.

Controle van de hogedrukslang:

- Versleten of beschadigde hogedrukslangen moeten onmiddellijk worden vervangen.

### Pomp en kranen

Controle op pomplekkage:

- Als aan de pomp een olie- en/of vloeistoflekkage van meer dan 3 druppels per minuut geconstateerd wordt, moet deze onmiddellijk naar de leverancier voor service.

Controle van de pompolie:

- Pompolie controle alleen bij stilstaande pomp uitvoeren.
- Controleer het oliepeil en zo nodig tot de stand " MAX " bijvullen.
- Na de eerste 20 werkuren moet de pompolie ververst worden en vervolgens na elke 150 werkuren.
- In ieder geval moet minstens twee maal per jaar de pompolie ververst worden, ongeacht het aantal werkuren.
- Als de olie wit melkachtig van kleur wordt, is er water in opgelost. Controleer de manchetten en de oliekeerringen; waar nodig moeten deze vervangen worden, en ververs daarbij de olie.
- De afgewerkte pompolie moet volgens de lokale milieu eisen opgevangen en afgevoerd worden.

### Vloeistof (water) pompcircuit

Controle van de vloeistof (water)filter(s):

- De waterfilters moeten ten behoeve van een goede watertoevoer regelmatig op vervuiling worden gecontroleerd en zo nodig worden gereinigd of vervangen.



## Uitvoering met Honda benzinemotor

Voor onderhoud, storingen etc. betreffende de uitvoering met benzine motor aandrijving: zie de Honda handleiding.

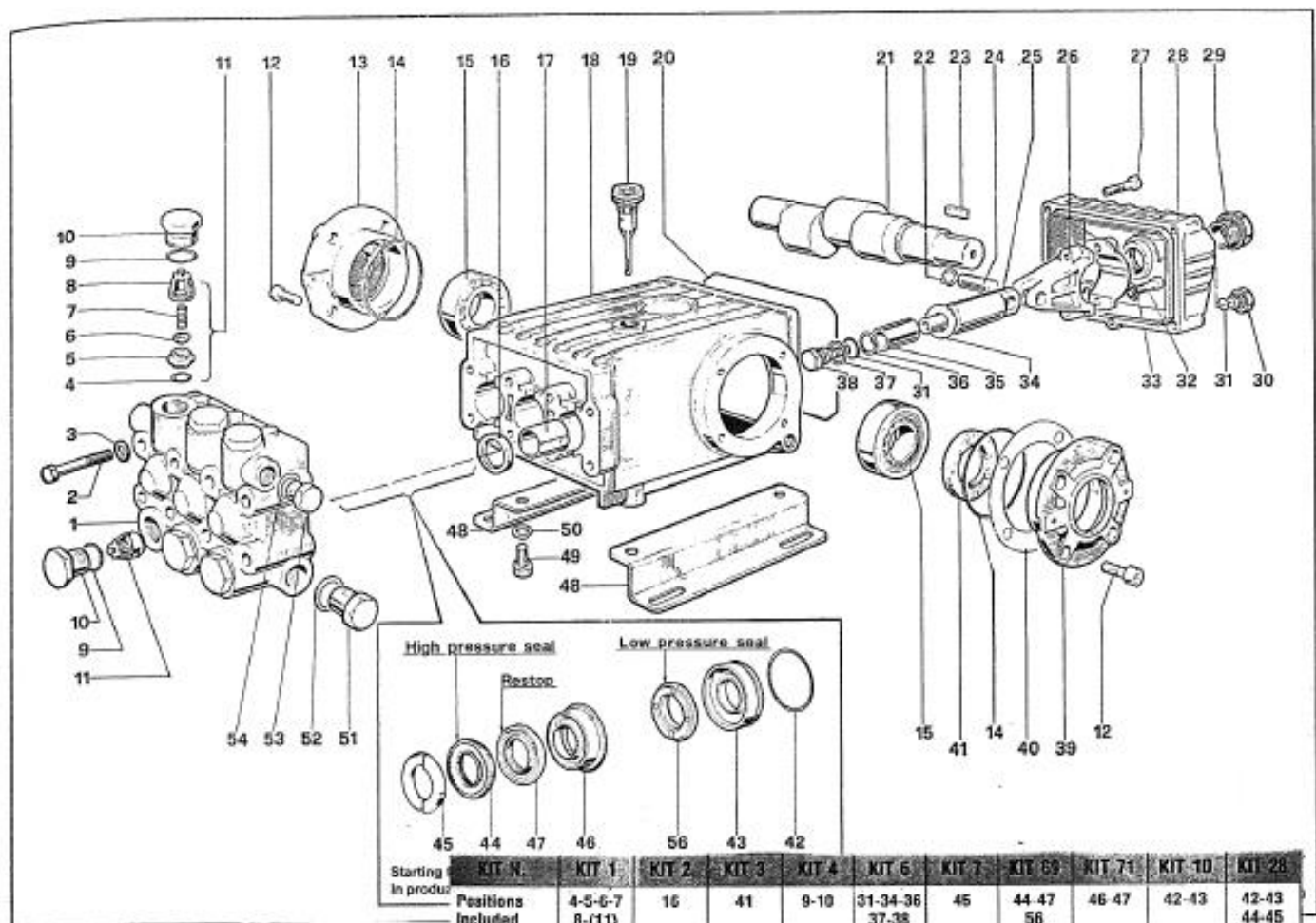


Afb. 6

## Storingen

Hieronder volgt een overzicht van de meest voorkomende storingen met daarnaast de mogelijke oorzaken en eventuele oplossingen.

STORING	OORZAAK	OPLOSSING
Onvoldoende druk	Pomp onvoldoende ontluicht Pomp zuigt lucht aan  Toevoer verstopt De kleppen zijn vuil of versleten De manchetten of plunjers lekken V-snaar slijt Drukregelaar versleten	Ontluchten Controleer vloeistof in tank Controleer toevoerslang en koppelingen Controleer waterfilters Controleer, reinig of vervang Controleer, reinig of vervang Controleer, span of vervang Controleer en vervang
Water in de olie	Hoge luchtvochtigheid  Versleten plunjer afdichting en versleten oliekeerring	Controleer en verdubbel de frequentie van olie verversen  Controleer en vervang
Pomp lekt vloeistof	Versleten plunjer / afdichting Versleten O-ringen van de plunjergeleiding	Controleer en vervang  Controleer en vervang
Pomp lekt olie	Oliepeil te hoog Versleten oliekeerring	Controleer en pas aan Controleer en vervang
Motor start niet	De stekker slecht aangesloten of geen spanning	Controleer de stekker, kabel en schakelaar
Motor bromt maar draait niet rond	Onvoldoende netspanning 1 stop kapot Verkeerde verlengkabel Pomp is geblokkeerd of bevroren	Controleer het stroomnet Controleer het stroomnet Vervang door juiste keuze Controleer door met de hand de pompas enige malen te draaien
Motor valt stil	Geen netspanning Door oververhitting is de motor uitgeschakeld	Controleer de netspanning Schakel de apparatuur uit en laat enkele minuten afkoelen



Starting in product	KIT N.	KIT 1	KIT 2	KIT 3	KIT 4	KIT 6	KIT 7	KIT 69	KIT 71	KIT 10	KIT 28
Positions Included		4-5-6-7-8-(11)	16	41	9-10	31-34-36-37-38	45	44-47-56	46-47	42-43	42-43-44-45-46-47-56
Posizioni Include											
N. pcs.		6	3	2	6	3	6	3	3	3	1

Tek. Nr.	Bestel nr.	Benaming	Aantal	Tek. Nr.	Code	Benaming	Aantal
1	147.1201.41	Kleppenbuis	1	29	197.5968.00	Olie peilglas G3/4	1
2	199.3206.00	Bout M8x70	8	30	198.2041.00	Plug G 1/4x9	1
3	196.7020.00	Borgring Ø 8	8	31	190.3585.00	O-ring Ø 10,82x1,78	4
4	190.3841.00	O-ring Ø 17,3x2,62	6	32	199.3099.00	Bout M 8x35	6
5	136.2003.66	Klepzitting	6	33	196.7014.00	Ring Ø 8,4x13x0,8	6
6	136.2001.76	Klep	6	34	196.7286.00	Revet Ø14x28x0,5	3
7	194.7376.00	Veer Ø 9,4x14,8	6	35	147.0404.09	Keramieck Plunger Ø 20	3
8	136.2002.51	Veerhouder	6	36	190.5067.00	Revet	3
9	190.3847.00	O-ring Ø 20,24x2,62	6	37	196.7280.00	O-ring Ø 14x18,5x0,5	3
10	198.2220.00	Klephuisdeksel M 24x2x16	6	38	147.2195.66	Plug	3
11	136.7032.01	Klepunit	6	39	147.1500.22	Kogellagerhuis	1
12	199.3039.00	Bout M8x16	8	40	197.5678.00	Pakking	2
13	147.1501.22	Kogellagerhuis	1	41	190.1648.00	Oliekeerring Ø 30x55x7	1
14	190.3913.00	O-ring Ø 67,95x2,62	2	42	190.3616.00	O-ring Ø 34,65,1,78	3
15	191.8375.00	Kogellager	2	43	147.0805.70	Geleidebus Ø 20	3
16	190.1625.00	Oliekeerring Ø 22x32x5,5	3	44	190.2705.00	Manchet H.D. Ø20	3
17	190.9126.00	Afstandsbus Ø 22x25x30	3	45	147.1000.51	Drukkring Ø20	3
18	147.0100.22	Karter	1	46	147.2169.70	Geleidebus Ø20	3
19	198.2106.00	Oliepijlstok	1	47	190.2704.00	Afstandsring Ø20	3
20	190.3922.00	O-ring Ø 133,02x2,62	1	48	147.2000.74	Bevestigingssteun	2
21	147.0206.35	Excentriekas	1	49	199.3644.00	Bout M 10x18	4
22	190.0557.00	Zeegeerring	6	50	196.7106.00	Revet Ø 10	4
23	191.4878.00	Spie	1	51	198.2176.00	Plug G 1/2x10	1
24	197.7380.00	Kruiskoppen Ø 13x35	3	52	196.7514.00	Revet Ø 21,5x27x1,5	1
25	147.0505.54	Kruiskop	3	53	198.2100.00	Plug G 3/8x13	1
26	147.0300.01	Excentriekstang	3	54	196.7380.00	Revet Ø 17,5x23x1,5	1
27	199.1912.00	Bout M6x30	5	56	190.2710.00	Manchet L.D. Ø 20	3
28	147.1601.22	Karter deksel	1				

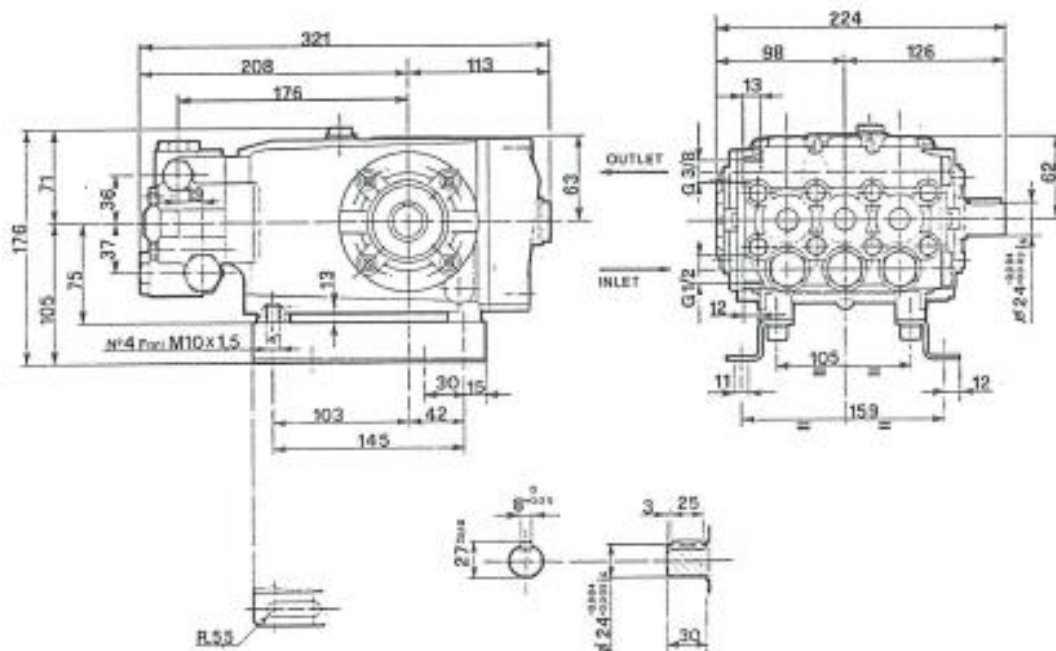
# WS151

Capaciteit Volume Leistung Debit	Druk Pressure Druck Pressione	t.p.m. r.p.m. u.p.m. t/min	Vermogen pk Required hp Leistung hp Puissance hp	Gewicht Weight Gewicht poids	Afmetingen Overall dimensions Dimensions Dimensions	Olie Oil Öl D'huile
15 l/min.	150 bar	1450	5,5	14,50	321x224x176 mm.	1,2 L 15W40

AANDRAAIMOMENTEN BIJ MONTAGE  
 TORQUE SETTINGS REFERRED TO THE ASSEMBLY PHASE  
 DREHMOMENTWERTE BEI DER MONTAGE  
 COULES DE SERRAGES REFERES A LA PHASE DE MONTAGE

Pos	Nummer	N.m.
2	199.3206.00	30
10	198.2220.00	100
12	199.3039.00	20
27	199.1912.00	10
29	197.5968.00	18
32	199.3099.00	20
38	147.2195.66	20
51	198.2176.00	40
53	198.2100.00	40

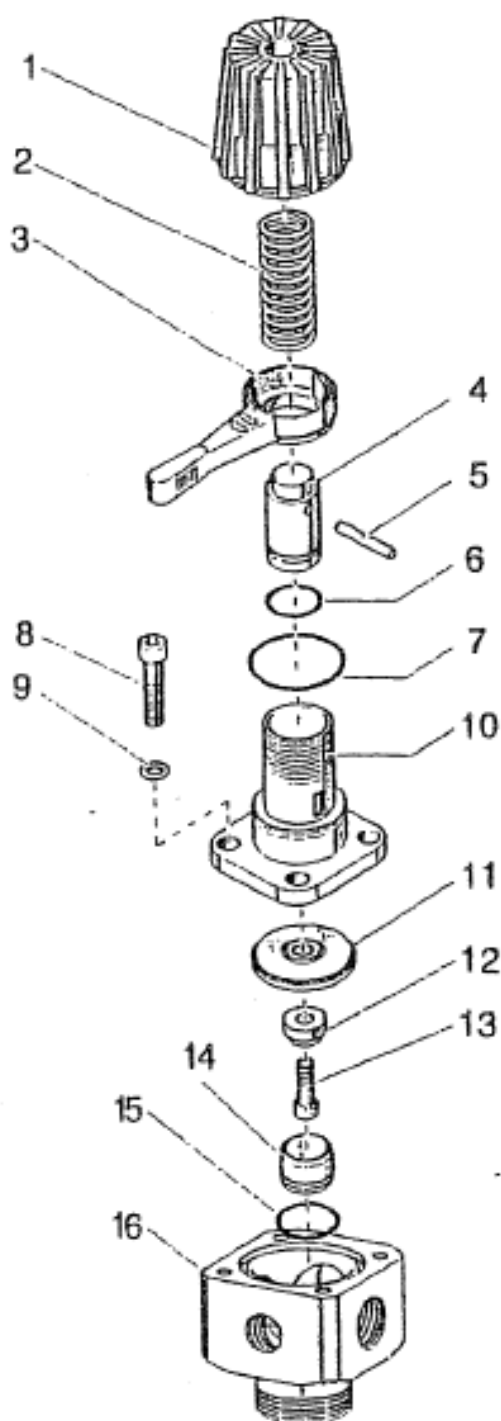
Tolerantie/Tolerance/Toleranz/Tolerance  $\pm 5\%$ .

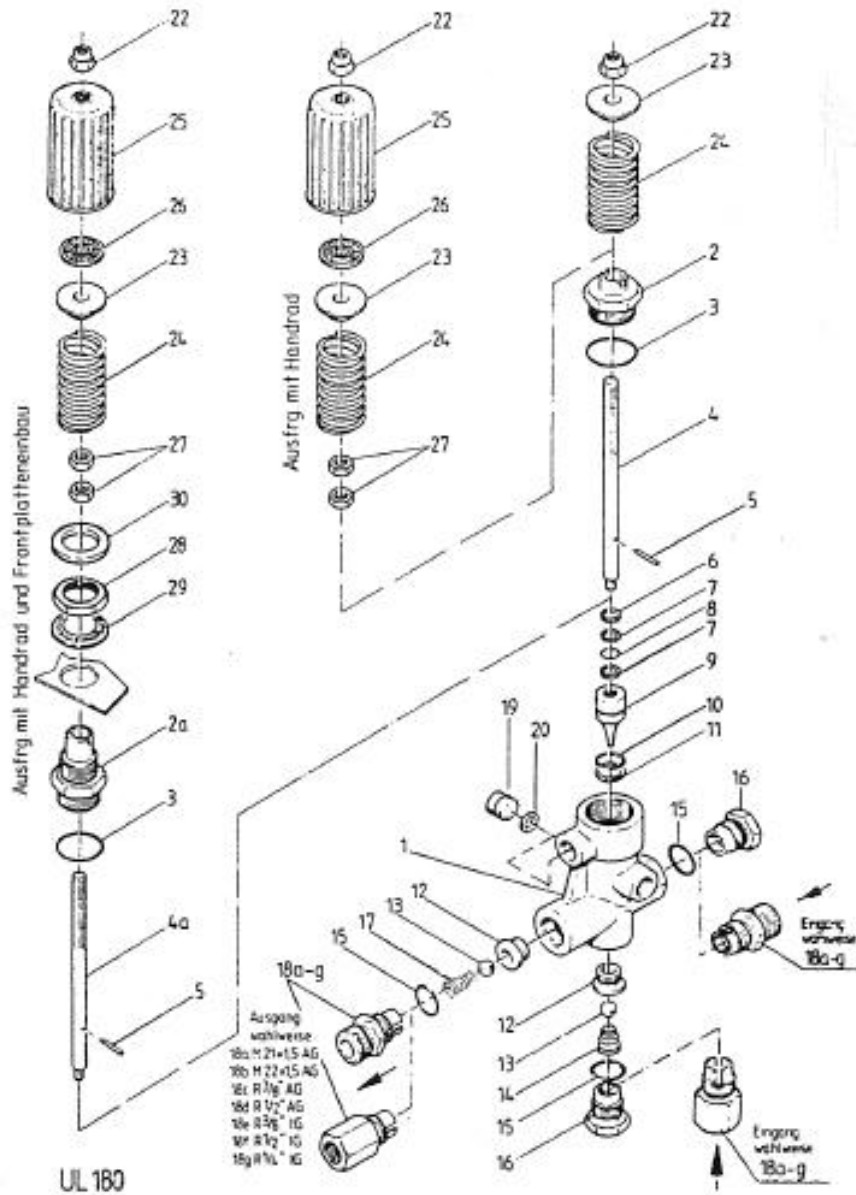


Tek. Nr.	Code	Benaming	Aantal
1	B24.0321.32	Regelknop	1
2	B24.0325.48	Drukveer 40 bar	1
2	B24.0316.48	Drukveer 50 bar	1
3	B24.0312.32	Handel	1
4	B24.0314.53	Klephouder	1
5	B85.1148.00	Pin 4 x 30	1
6	B80.3175.00	O-ring 2,62x10,78	1
7	B80.3075.00	O-ring 1,78x25,12	1
8	B86.1935.00	Schroef	4

Tek. Nr.	Code	Benaming	Aantal
9	B84.3539.00	Borgring	4
10	B24.0311.32	Flens	1
11	B24.0313.36	Membraan	1
12	B24.0319.51	Klep	1
13	B86.1841.50	Schroef	1
14	B24.0324.51	Klepzitting	1
15	B80.3059.00	O ring 1,78x11,11	1
16	B24.0323.53	Kleppenhuys	1

### ONDERDELENTEKENING REGULATEUR E.86.68.400 en E86.68.500





ULH 180

Tek. Nr.	Code	Benaming	Aantal
1	S01.0402	Huis	1
2	S07.1549	Geleidemoer	1
2A	S07.1885	Geleidemoer	1
3	S06.0067	O-ring	1
4	S11.0378	Kleplichterpen	1
4A	S11.0423	Kleplichterpen	1
5	S07.1558	Borgstift	1
6	S07.1875	Geleiding	1
7	S06.0246	Steunring	2
8	S06.0245	O-ring	1
9	S07.1551	Kleplichter	1
10	S06.0499	O-ring	1
11	S06.0498	Steunring	1
12	S07.1553	Klepzitting	2
13	S07.0629	Kogel	2
14	S07.1989	Veer bypass	1
15	S06.0244	o-ring	3
16	S07.1557	Stop 3/8"	1
17	S07.1554	Veer	1

Tek. Nr.	Code	Benaming	Aantal
18A	S07.1556	Aansluitnippel M21x1,51	1
18B	S07.1910	Aansluitnippel M22x1,51	1
18C	S07.1869	Nippel 3/8" BU	1
18D	S07.1912	Nippel 1/2" BU	1
18E	S07.1907	Nippel 3/8" BI	1
18F	S07.1908	Nippel 1/2" BI	1
18G	S07.2005	Nippel 1 1/4" BI	1
19	S07.1174	Stop 1/4" met binnenzeskant	2
20	S06.0245	O-ring	2
22	S07.1889	Moer	1
23	S07.1560	Veerschotel	1
24	S07.1940	Drukveer	1
25	S07.1822	Knop	1
26	S05.0123	Axiaallager t.b.v. knop	1
27	S07.1880	Aanslag moer	2
28	S07.1884	Moer	1
29	S07.1891	Lekkagepijp	1
30	S07.1883	Schijf	1