



**UNIDRIVE**  
AUTOMATION

Unidrive Automation B.V.  
Oliemolenweg 3B  
7944 HX Meppel  
The Nederlands  
Tel: +31 (0)522 245713  
E-mail: info@unidrive-automation.nl

Bedrijf / klant	Sitetec B.V.
Projectbeschrijving	R1000E
Projectnummer	2220364
Opdrachtgever	Sitetec B.V.

Fabrikant (bedrijf)	Unidrive Automation B.V.
Projectnaam	2220364 - R1000E
Fabriek	Schneider Electric
Type	NSYS3X801030
Installatieplaats	
Schakelkast naam	BK1

Gemaakt op	3-8-2021	Getekend door	JY
Project status	AS-Built	Bewerkt op	

# Toegepaste draadkleuren

U > 50VAC	
L1	Zwart
L2	Zwart
L3	Zwart
N*1	Blauw
Aarde	Geel/groen

U < 50VDC	
Plus	Donkerblauw
Schakeldraad	Donkerblauw
Min	Darkblue / white
Aarde	Geel/groen

Analoge signalen	
Plus	Grijs
Min	Grijs
Aarde	Geel/groen

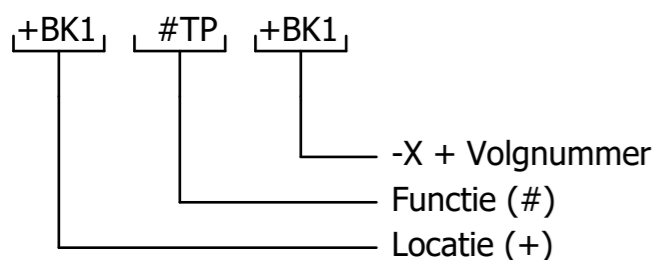
U < 50VAC	
Plus	Grijs
Min	Grijs
Aarde	Geel/groen

Veiligheidscircuits	
Alle	Geel

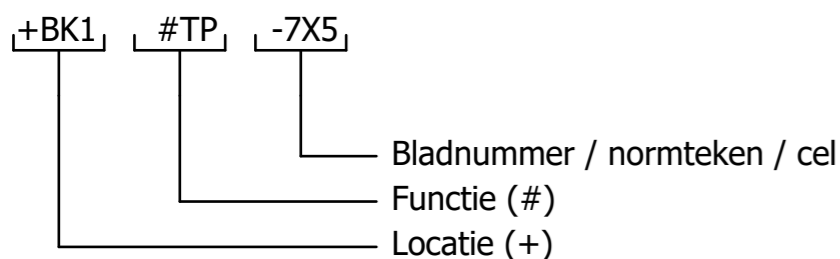
Vreemde spanningen	
Alle*2	Oranje of zwart

1\* = Als AC-spanning niet vanaf een transformator in de schakelkast zelf komen is de bijhorende nul lichtblauw.  
 2\* = afhankelijk van de situatie.

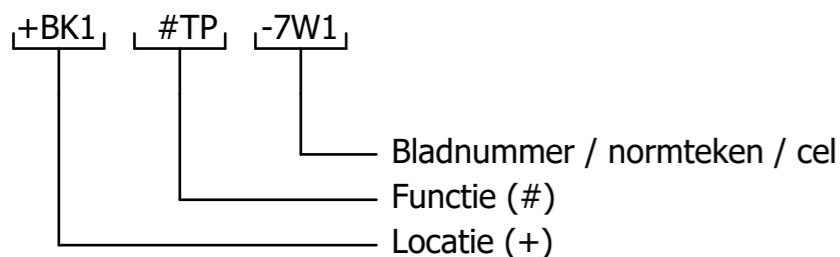
## KLEMMENSTROOK NUMMERING



## Component codering



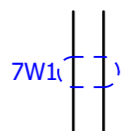
## Kabel nummering



## Normale Kabel



## Afgeschermdde kabel



## Schema structuur

=	Hoofdlocatie
+	Lokatie (schakelkast)
#	Functie
&	Bladzijde soort

## Componentencodering (intern)

- |   |   |   |   |
|---|---|---|---|
| A | Samenstellingen, kasten (Kast, Printplaat, PLC, versterker, laser)  | W | Transmissie element, golfgeleider, antenne                                |
| B | Omvormers, van niet-elektrisch naar elektrisch of omgekeerd (Pt100, naderindsschakelaar, fotoelektrische cel) | X | Klemmen, stopcontacten, stekkers  |
| C | Condensatoren<br>Binaire elementen, vertragingslijnen, opslag toestellen                                      | Y | Elektrisch bediend mechanisch toestel (Rem, koppeling, pneumatische klep) |
| D | (Digitale IC, bistabiel element, bandrecorder, register, disk recorder)                                       | Z | Afsluiter, hybride transformator, filter, equalizer, limiter              |
| E | Verscheidene<br>(Verwarmings toestel, verlichting toestel, toestellen elders niet vermeld)                    |   |   |
| F | Beveiligingstoestellen (Zekering, automaat, overspanningsafleider)  |   |   |
| G | Generator   |   |   |
| H | Signalisatie (signaallamp, zoemer)  |   |   |
| K | Relais & contactoren  |   |   |
| L | Spoelen, reactoren  |   |   |
| M | Motoren   |   |   |
| p | Meettoestel, test toestel (Aanduider, schrijver, integrerend meettoestel, signaal generator, klok)            |   |   |
| Q | Schakeltoestel voor vermogenkringen (motorbeveiliging, aanzetter, onderbreker)                                |   |   |
| R | Weerstand (Potentiometer, instelbare weerstand, rheostaat, shunt weerstand, thermistor)                       |   |   |
| S | Schakelaar voor stuurkringen, selector<br>(drukknop, nokschakelaar, eindschakelaar, keuzecontact)             |   |   |
| T | Transformator (Spanningstransfo, stroomtransfo)   |   |   |
| U | Modulator, omvormer (frequentieomvormer, DC voeding, coder-decoder, wisselrichter, signaalomvormer)           |   |   |
| V | Buizen, halfgeleiders (gasontladingsbuis, diode, transistor, thyristor, elektronenbuis)                       |   |   |

STROOMBELASTBAARHEID VAN GEISOLEERDE LEIDINGEN	
IN ACCORDANCE WITH NEN-EN-IEC 61439-1 : 2011 TABLE 11	
Norm- doorsnee mm <sup>2</sup>	Beveiligings- orgaan Cu Ampère
1	8
1,5	12
2,5	20
4	25
6	32
10	50
16	65
25	85
35	115
50	150
70	175
95	225
120	250
150	275
185	350
240	400

**Enclosure earthing**

**Opmerking:**  
 ALLE DELEN WAAR 230V COMPONENTEN  
 GEMONTEERD WORDEN MOETEN GEAARD WORDEN  
 MET MINIMAAL 4mm<sup>2</sup>

AARDEDRADEN MOGEN NIET DOORGELUST WORDEN.  
 ALLE AARDPUNTEN NAAR EEN CENTRAAL AARDPUNT

The diagram illustrates the earthing scheme for an enclosure. A central earthing point, labeled 'AARDE VANAF VOEDING', is connected to a vertical busbar. From this busbar, four separate 4mm<sup>2</sup> earthing conductors branch out to connect to the following components: 'SCHAKELKAST' (switchgear), 'MONTAGEPLAAT' (mounting plate), 'DEUR' (door), and 'RAIL'.

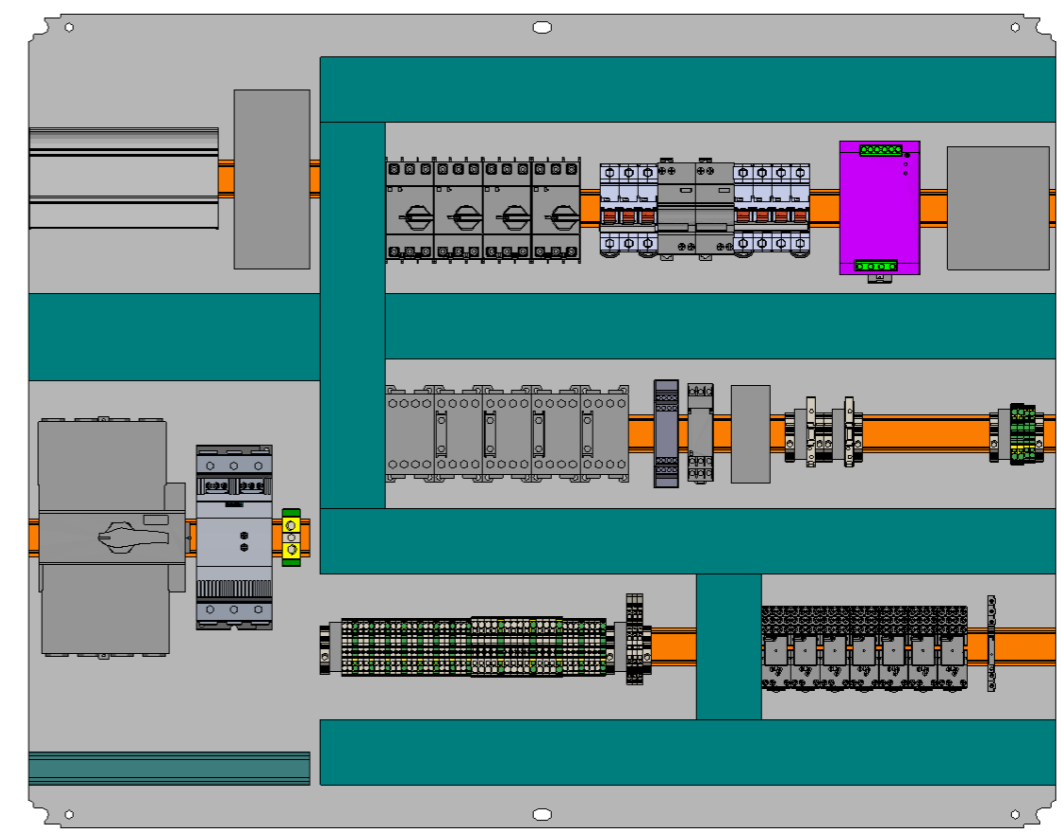
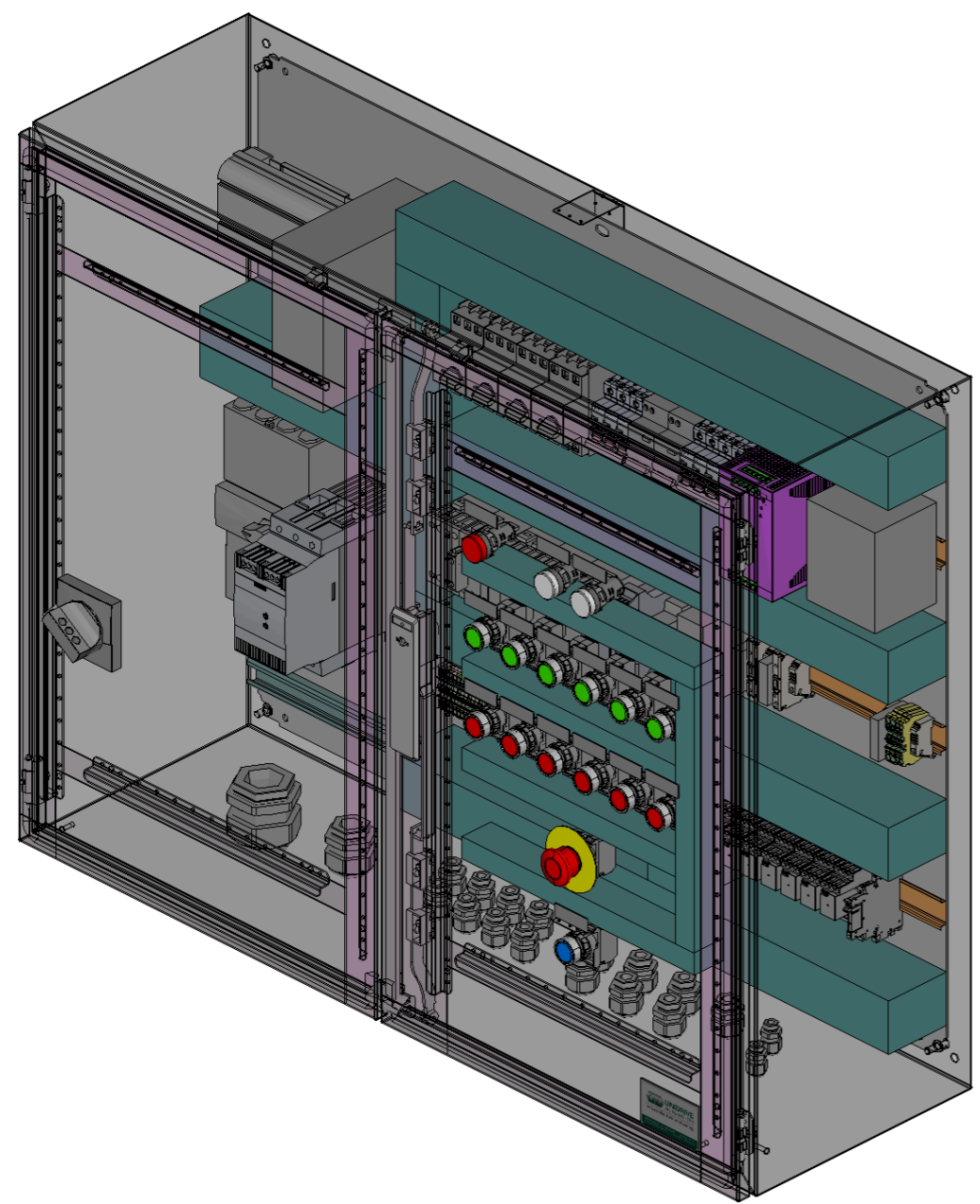


Oliemolenweg 3B  
7944 HX Meppel  
+31 (0)522 245713  
info@unidrive-automation.nl

## Voeding - Power supply

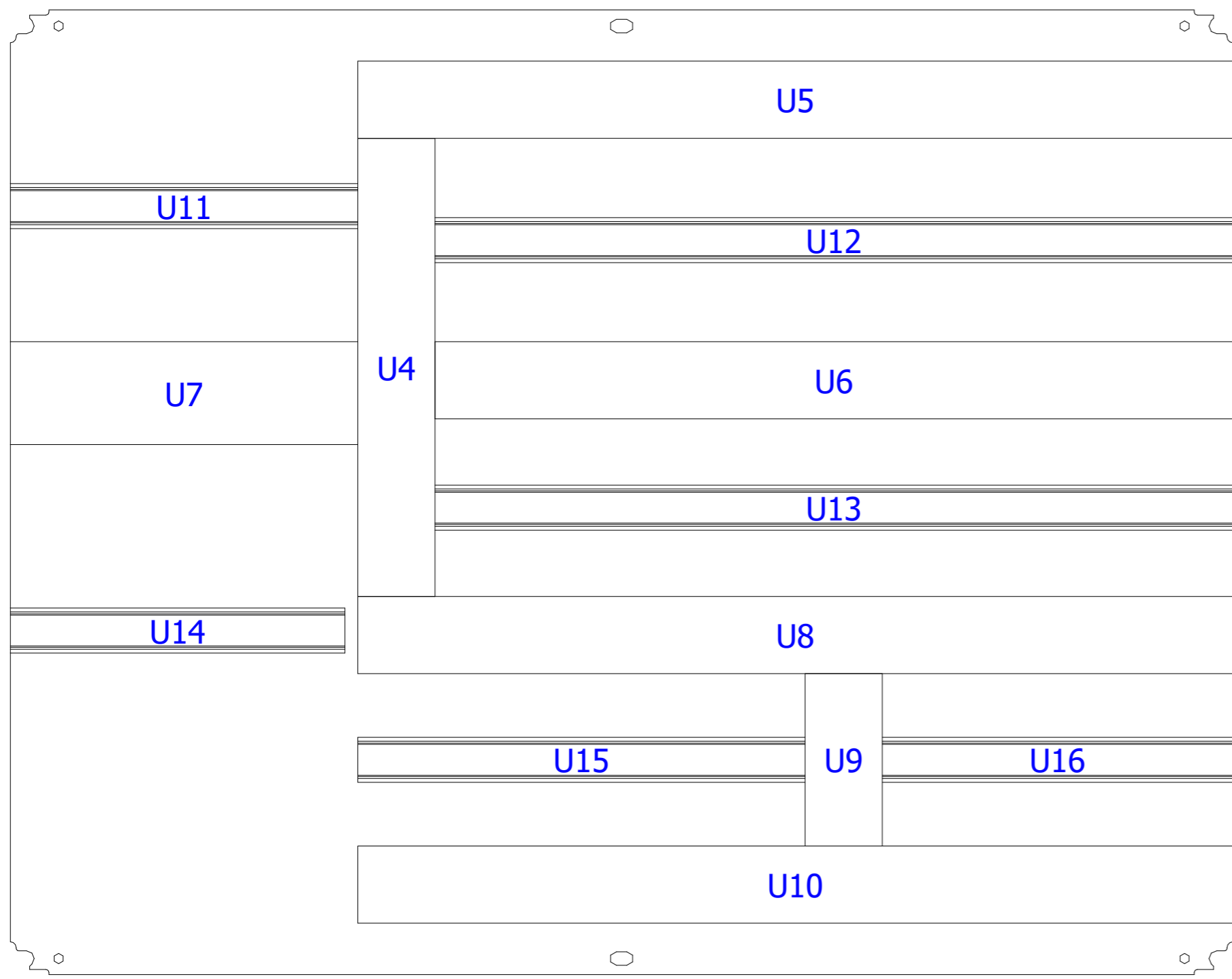
Bestel nummer PO number	2220364	Netspanning/frequentie Nom. voltage/frequency	400V/50Hz
Bouwjaar/week Prod. year/week	2022/37	Fases Phases	L1/L2/L3/N/PE
Schema nr. Drawing number	2220364	Stroom Current	120A
Ip waarde: Degree of protection	IP55	Hoofd zekering Main fuse	
		Kortsluitstroom Short-breaking capacity	<4.5kA

[www.unidrive-automation.nl](http://www.unidrive-automation.nl)



=	
+BK1	Besturingskast 1
#	
&MTL11	Schakelkastopbouw

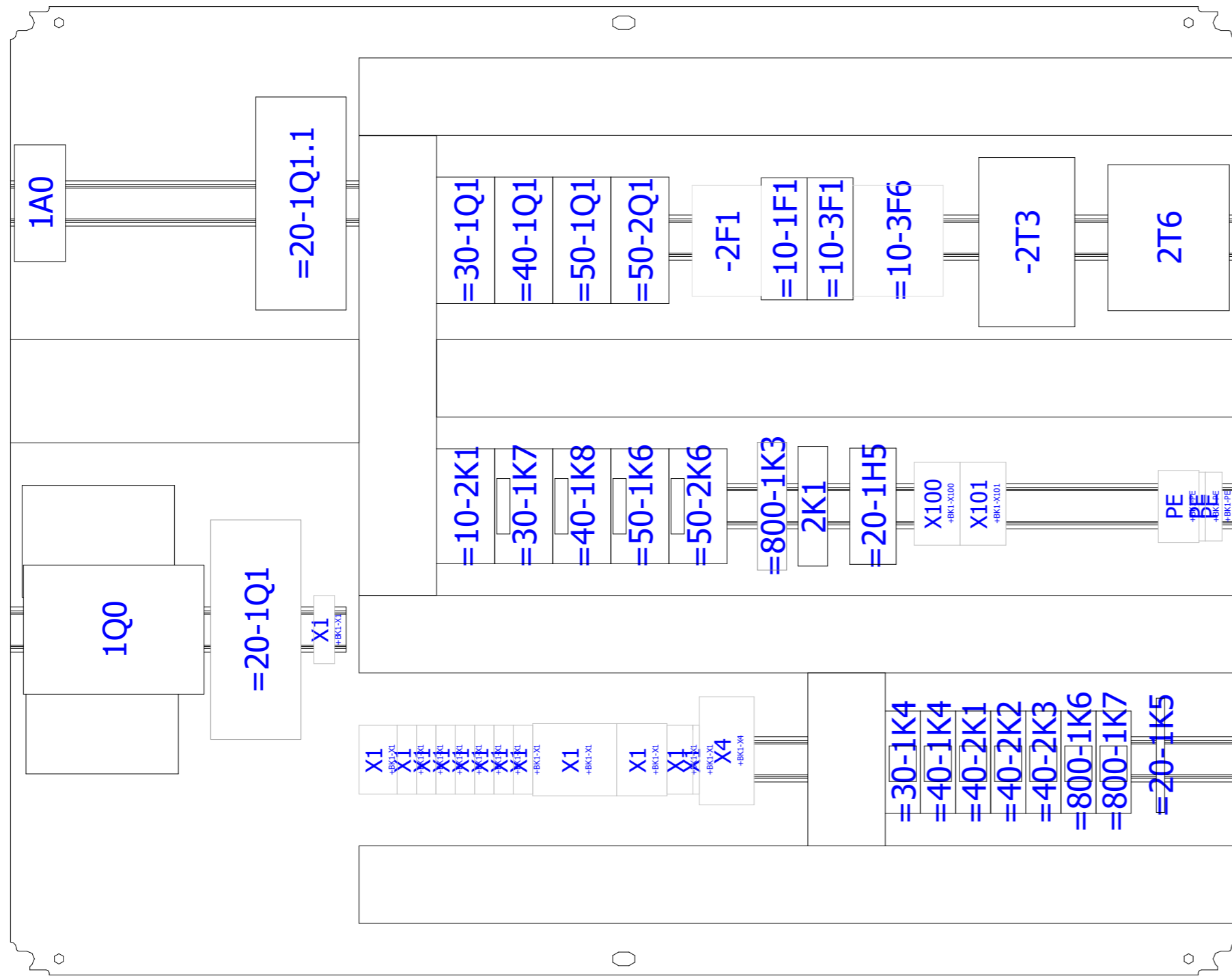
Projectnummer:	2220364
Getekend: JY	Datum: 3-8-2021
Wijziging: JY	Datum:
Blad:	1



S5:Montageplaat

### Kniplijst

ODC	Artikel	Lengte
U11	Din- en montagerail H7,5 geperfor.6,3mm sendzimir verzinkt	270 mm
U7	LIC 80 x 80	270 mm
U6	LIC 60 x 80	620 mm
U5	LIC 60 x 80	680 mm
U12	Din- en montagerail H7,5 geperfor.6,3mm sendzimir verzinkt	620 mm
U13	Din- en montagerail H7,5 geperfor.6,3mm sendzimir verzinkt	620 mm
U15	Din- en montagerail H7,5 geperfor.6,3mm sendzimir verzinkt	348 mm
U10	LIC 60 x 80	680 mm
U8	LIC 60 x 80	680 mm
U4	LIC 60 x 80	356 mm
U14	Din- en montagerail H7,5 geperfor.6,3mm sendzimir verzinkt	260 mm
U9	LIC 60 x 80	134 mm
U16	Din- en montagerail H7,5 geperfor.6,3mm sendzimir verzinkt	272 mm
U17	C-rails 30/15	260 mm
U20	LIC 25 x 40	320 mm
U22	LIC 25 x 40	295 mm
U23	LIC 25 x 40	295 mm
U24	LIC 25 x 40	320 mm
U21	LIC 25 x 40	295 mm



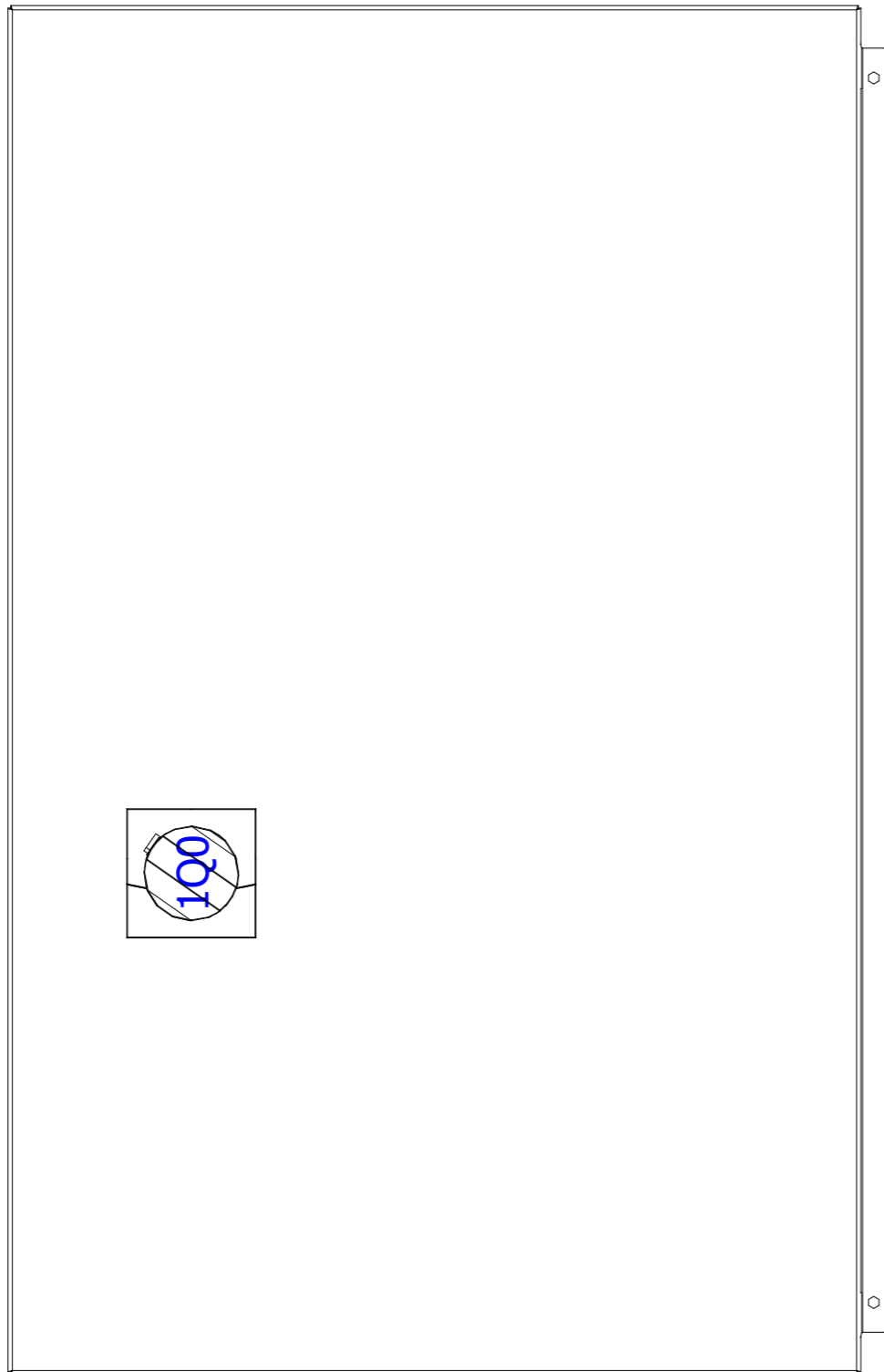
S5:Montageplaat

=	
+BK1	Besturingskast 1
#	
&MTL11	Schakelkastbouw

Montageplaat component overzicht	
----------------------------------	--

Projectnummer:	2220364
Getekend: JY	Datum: 3-8-2021
Wijziging: JY	Datum:
Blad:	3



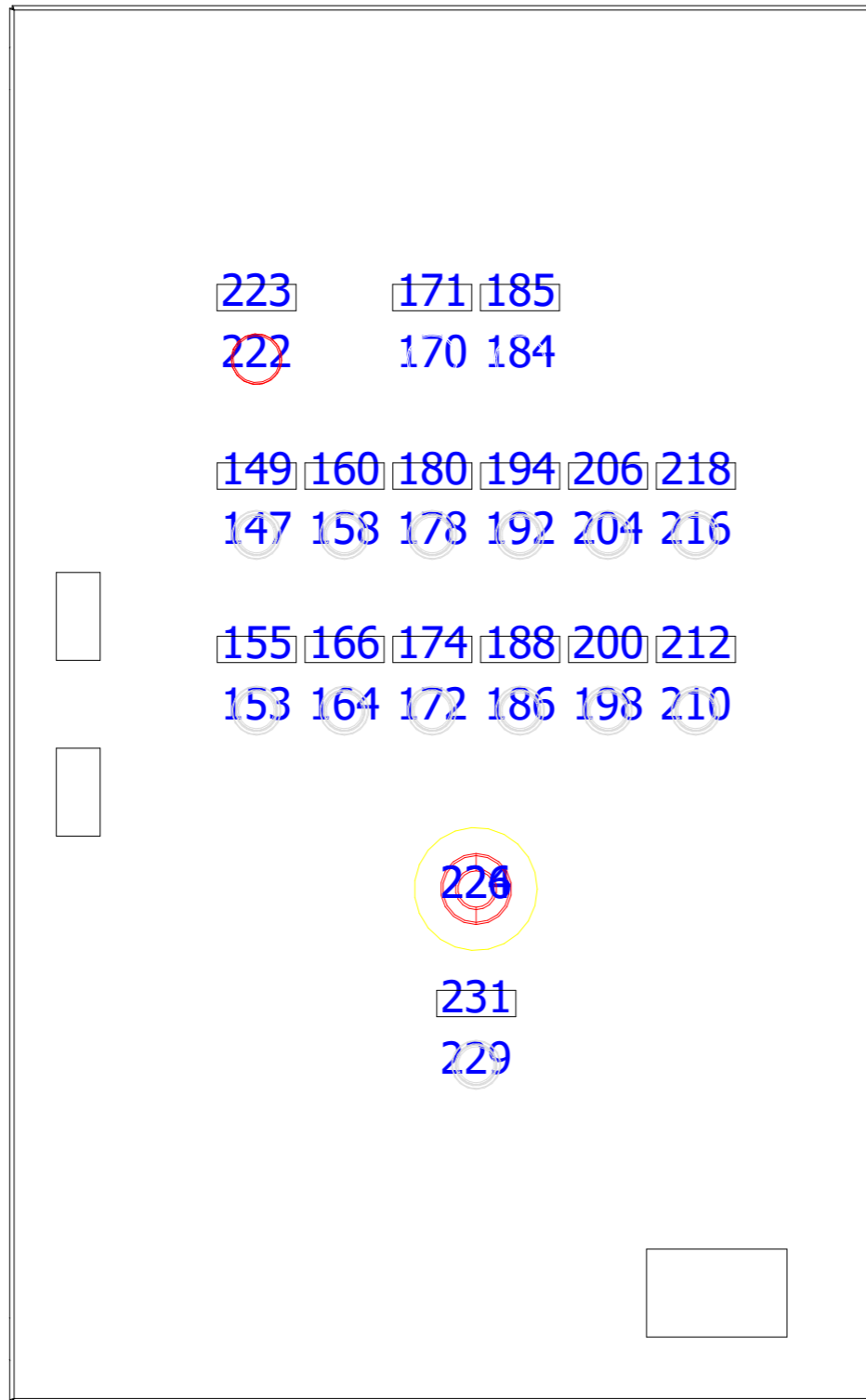


S5:Deur links

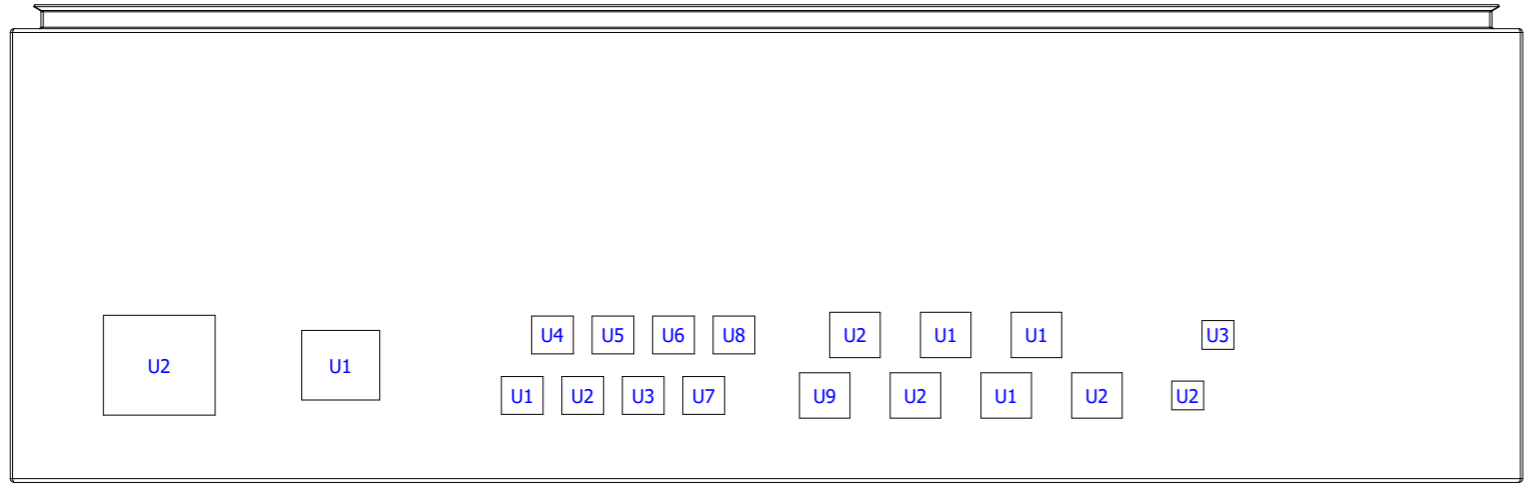
=	
+BK1	Besturingskast 1
#	
&MTL11	Schakelkastopbouw

# Graveerplaatjes

Legendapositie	ODC	Artikel	Tekst
149	=10+BK1#-2S1	TTP 45x15 Tekstplaatje	Lights on
155	=10+BK1#-2S1.1	TTP 45x15 Tekstplaatje	Lights off
160	=20+BK1#-1S5.1	TTP 45x15 Tekstplaatje	Pump Start
166	=20+BK1#-1S5	TTP 45x15 Tekstplaatje	Pump Stop
171	=30+BK1#-1H6	TTP 45x15 Tekstplaatje	Pitpump Standby
174	=30+BK1#-1S4	TTP 45x15 Tekstplaatje	Pitpump Stop
180	=30+BK1#-1S4.1	TTP 45x15 Tekstplaatje	Pitpump Start
185	=40+BK1#-1H7	TTP 45x15 Tekstplaatje	Transfer pump Standby
188	=40+BK1#-1S4	TTP 45x15 Tekstplaatje	Transfer pump Stop
194	=40+BK1#-1S4.1	TTP 45x15 Tekstplaatje	Transfer pump Start
200	=50+BK1#-1S6	TTP 45x15 Tekstplaatje	Shaker 1 Stop
206	=50+BK1#-1S6.1	TTP 45x15 Tekstplaatje	Shaker 1 Start
212	=50+BK1#-2S6	TTP 45x15 Tekstplaatje	Shaker 2 Stop
218	=50+BK1#-2S6.1	TTP 45x15 Tekstplaatje	Shaker 2 Start
223	=800+BK1#-1H8	TTP 45x15 Tekstplaatje	Phase sequence
231	=800+BK1#-1S5	TTP 45x15 Tekstplaatje	Reset



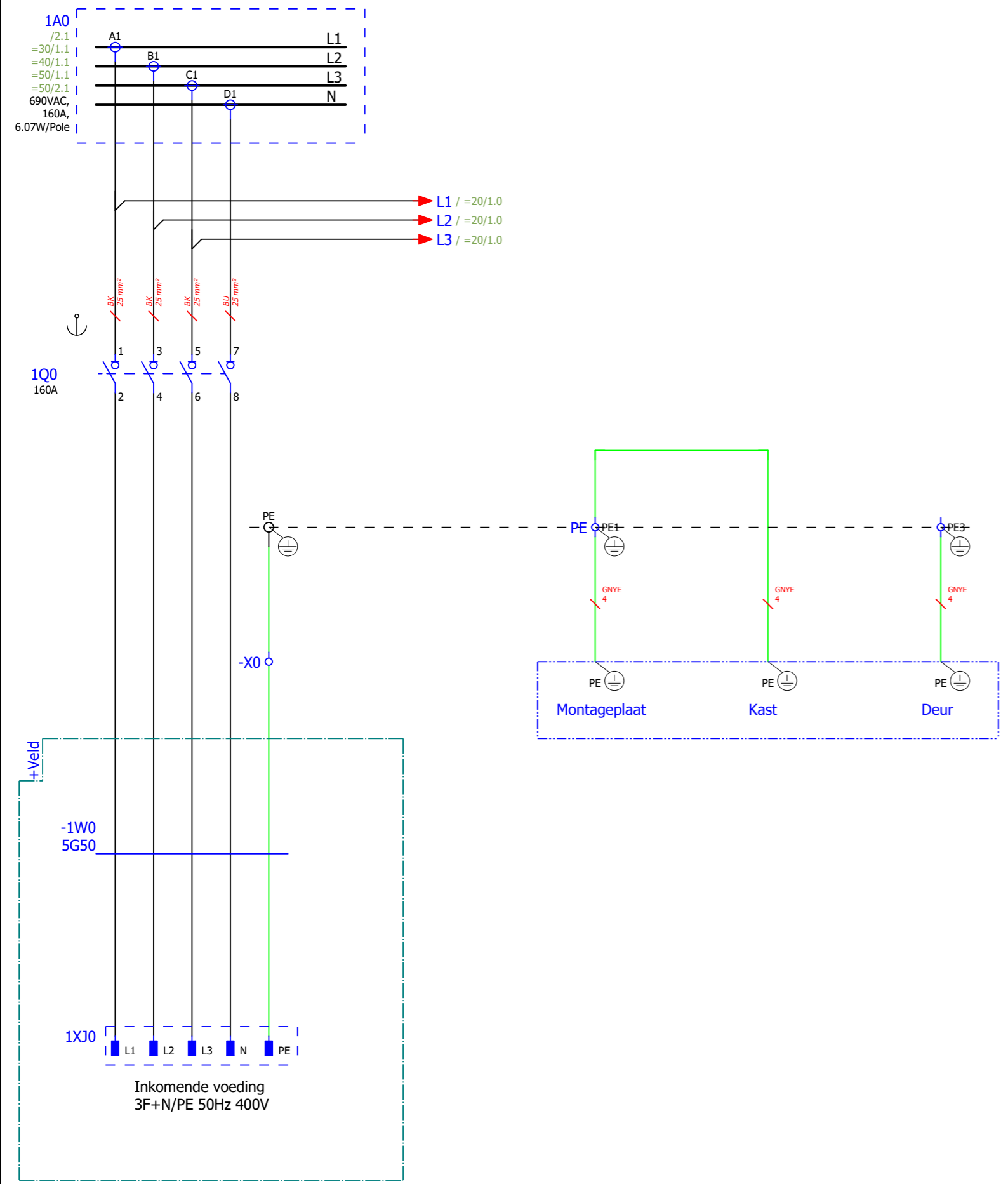
S5:Deur rechts buiten



S5:Bodem buiten

## Wartelijst

ODC	Artikel	Diameter
U2	LAPP SKINTOP® ST-M Wartel M63 Polyamide RAL 7035	M63
U1	LAPP SKINTOP® ST-M Wartel M40 Polyamide RAL 7035	M40
U1	LAPP SKINTOP® ST-M Wartel M20 Polyamide RAL 7035	M20
U2	LAPP SKINTOP® ST-M Wartel M20 Polyamide RAL 7035	M20
U3	LAPP SKINTOP® ST-M Wartel M20 Polyamide RAL 7035	M20
U4	LAPP SKINTOP® ST-M Wartel M20 Polyamide RAL 7035	M20
U5	LAPP SKINTOP® ST-M Wartel M20 Polyamide RAL 7035	M20
U6	LAPP SKINTOP® ST-M Wartel M20 Polyamide RAL 7035	M20
U7	LAPP SKINTOP® ST-M Wartel M20 Polyamide RAL 7035	M20
U8	LAPP SKINTOP® ST-M Wartel M20 Polyamide RAL 7035	M20
U9	LAPP SKINTOP® ST-M Wartel M25 Polyamide RAL 7035	M25
U2	LAPP SKINTOP® ST-M Wartel M25 Polyamide RAL 7035	M25
U2	LAPP SKINTOP® ST-M Wartel M25 Polyamide RAL 7035	
U1	LAPP SKINTOP® ST-M Wartel M25 Polyamide RAL 7035	M25
U1	LAPP SKINTOP® ST-M Wartel M25 Polyamide RAL 7035	M25
U2	LAPP SKINTOP® ST-M Wartel M16 Polyamide RAL 7035	M16
U3	LAPP SKINTOP® ST-M Wartel M16 Polyamide RAL 7035	M16
U1	LAPP SKINTOP® ST-M Wartel M25 Polyamide RAL 7035	M25
U2	LAPP SKINTOP® ST-M Wartel M25 Polyamide RAL 7035	M25



Aardepunten  
behuizing

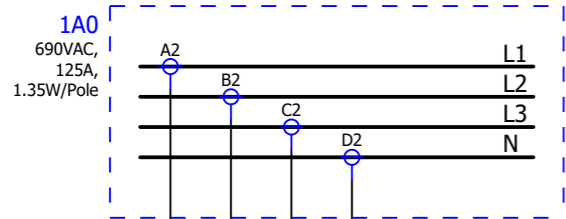


Sitotec B.V.  
R1000E  
AS-Built

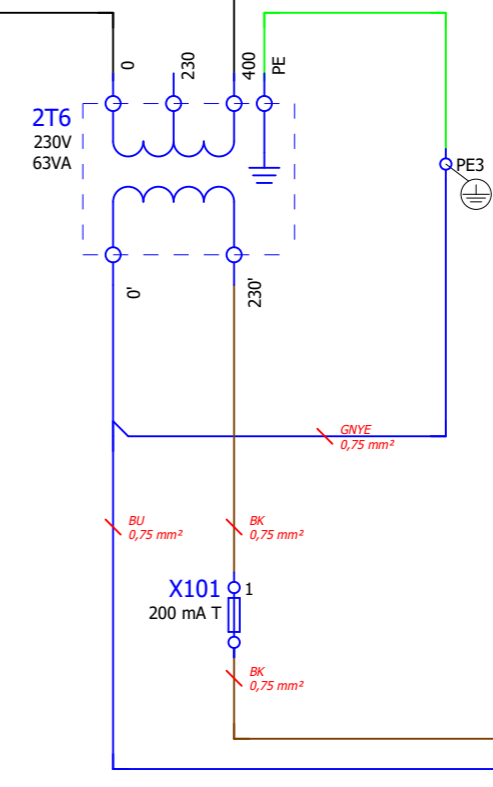
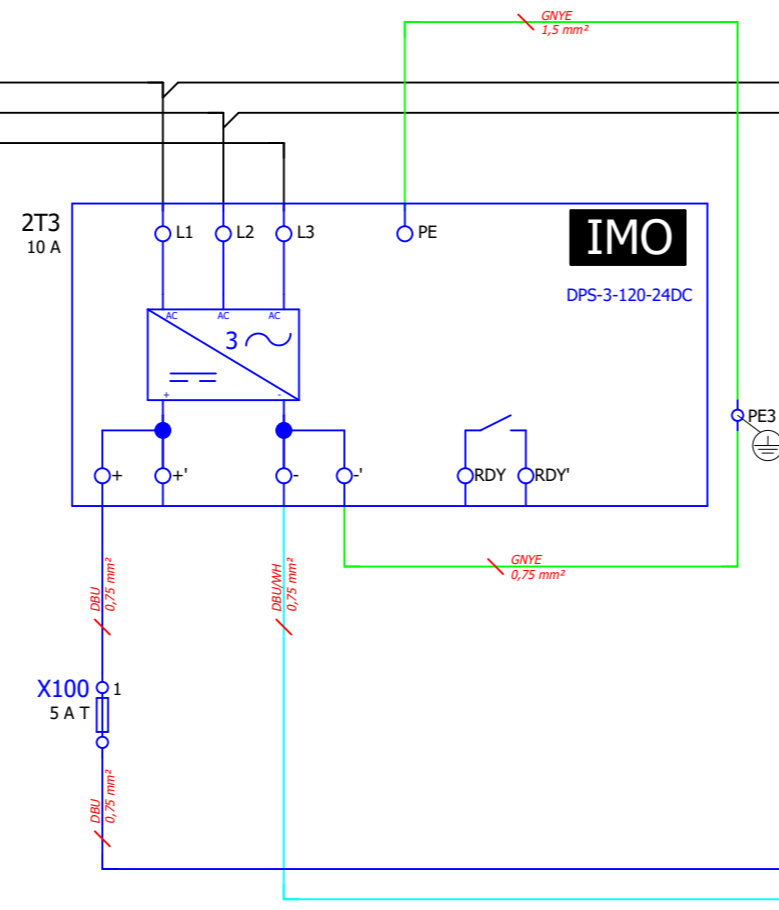
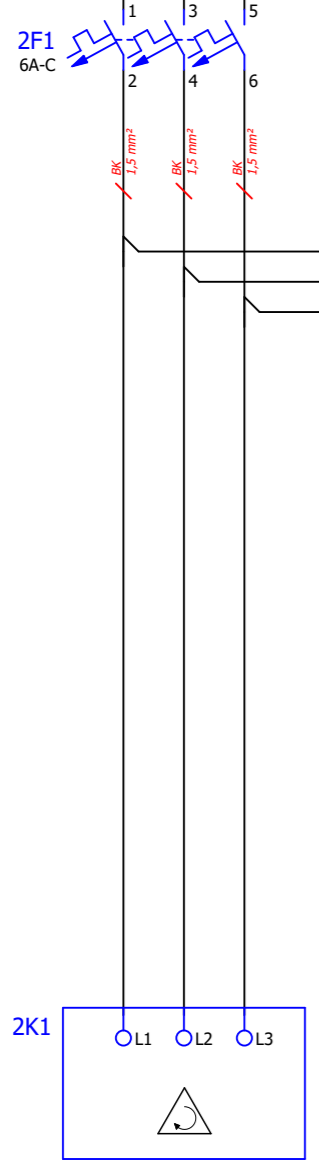
=	
+BK1	Besturingskast 1
#	
&EFS1	Schema Elektrotechniek

Inkomende voeding 400V

Projectnummer:	2220364
Getekend:	JY Datum: 3-8-2021
Wijziging:	JY Datum:
Blad:	1



L1.1 / =10/1.0  
L2.1 / =10/3.0  
N.1 / =10/1.0

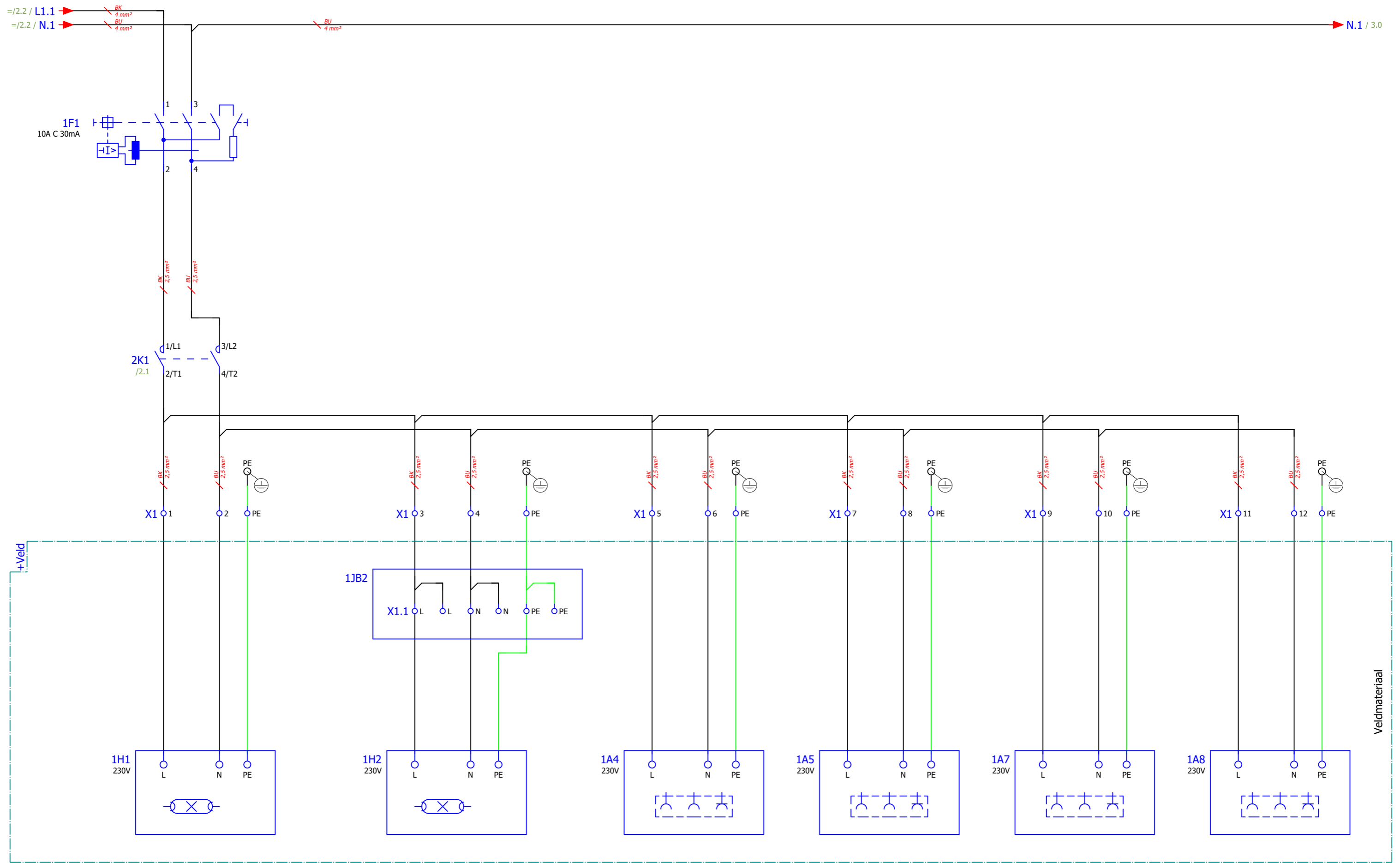


14  
12  
24  
22

11 =800/1.3  
21 =800/1.8

Fasebewaking

Voeding  
24VDC



Lamp  
boven pomp

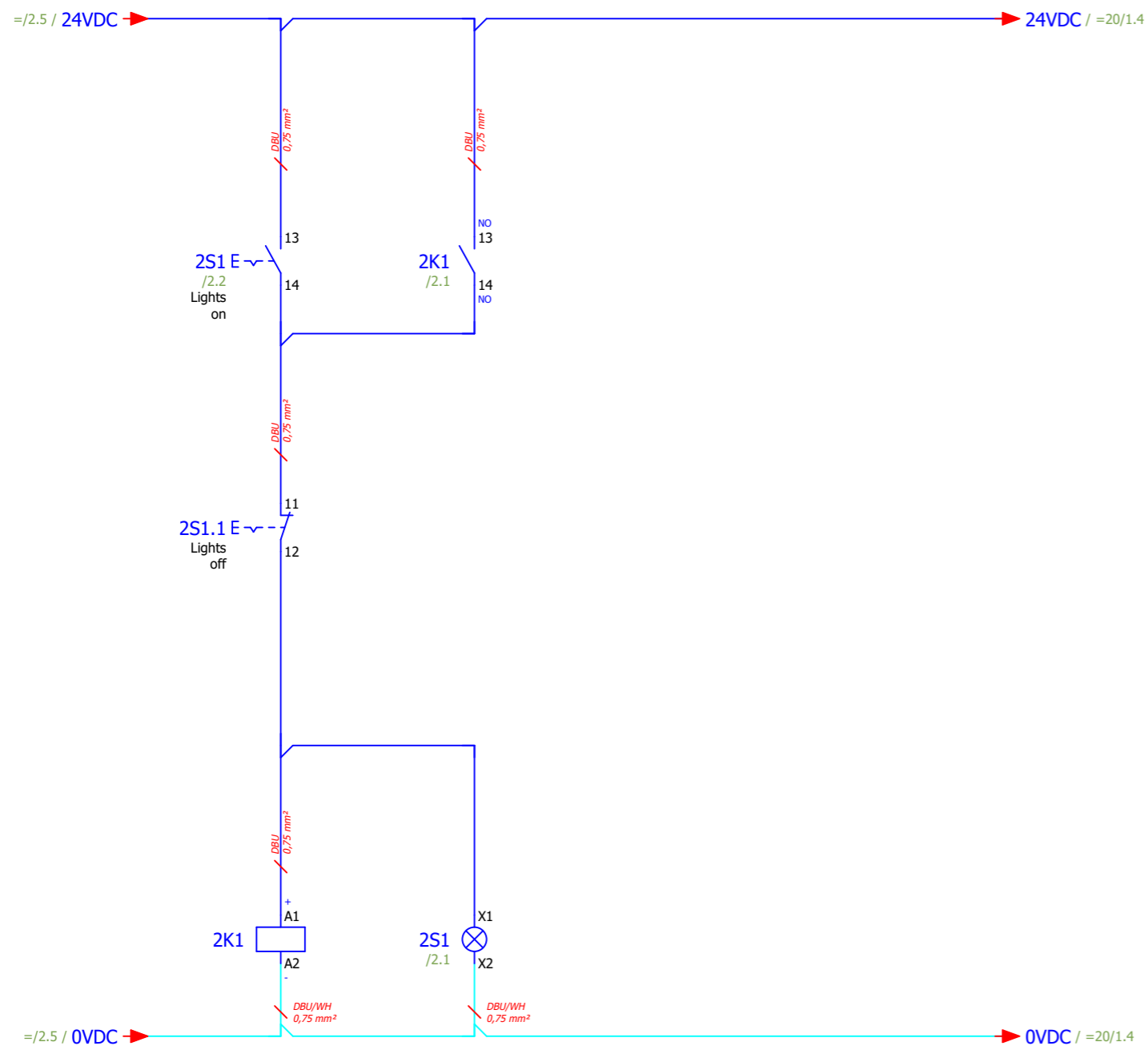
Lamp boven  
schudder

Lamp  
Werklamp

Lamp  
Werklamp

Lamp  
Werklamp

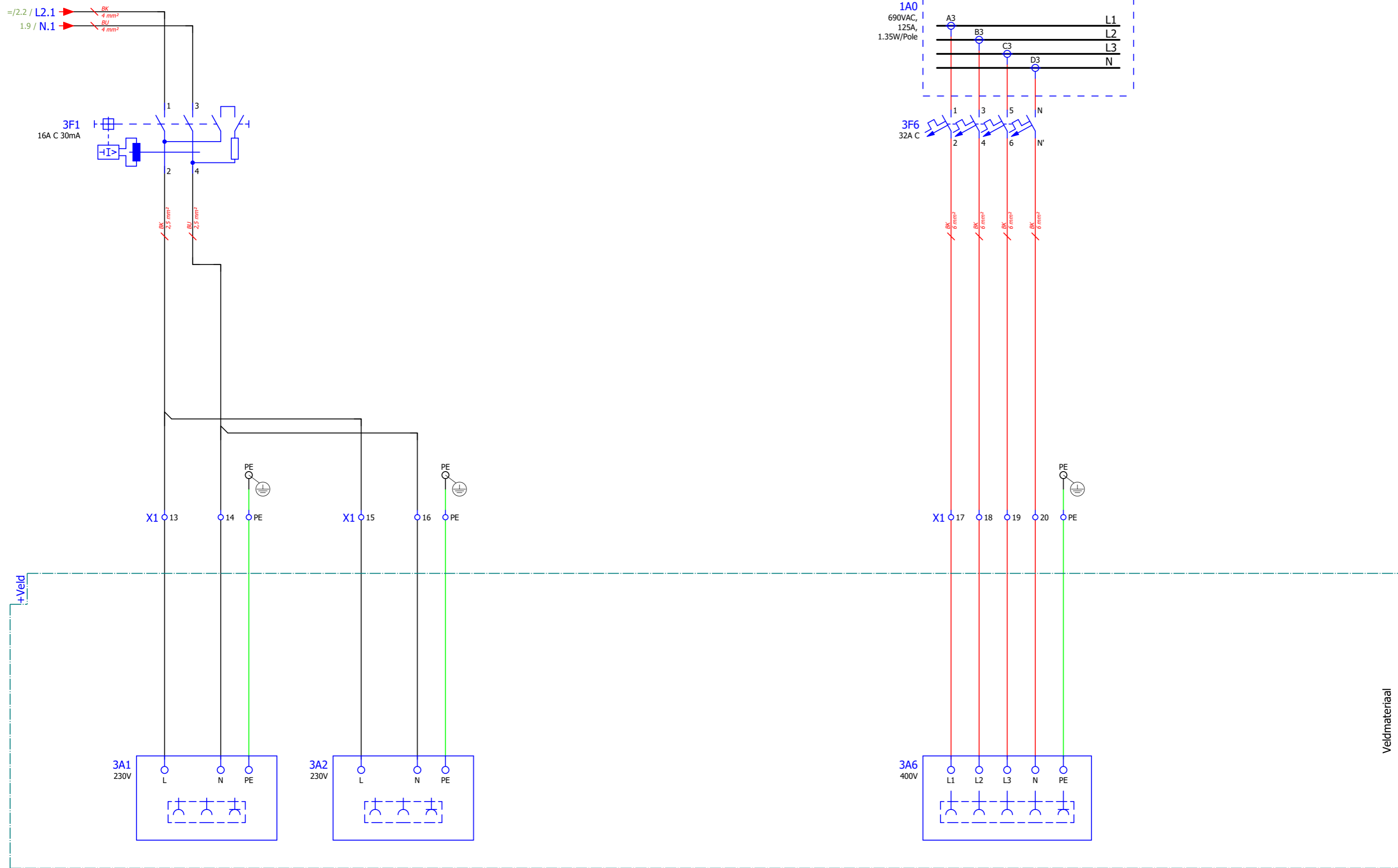
Lamp  
Werklamp



- 1/L1 2/T1 /1.1
- 3/L2 4/T2 /1.1
- 5/L3 6/T3
- 13 14 /2.2

Lighting  
Panel

=/2.2 / L2.1  
1.9 / N.1



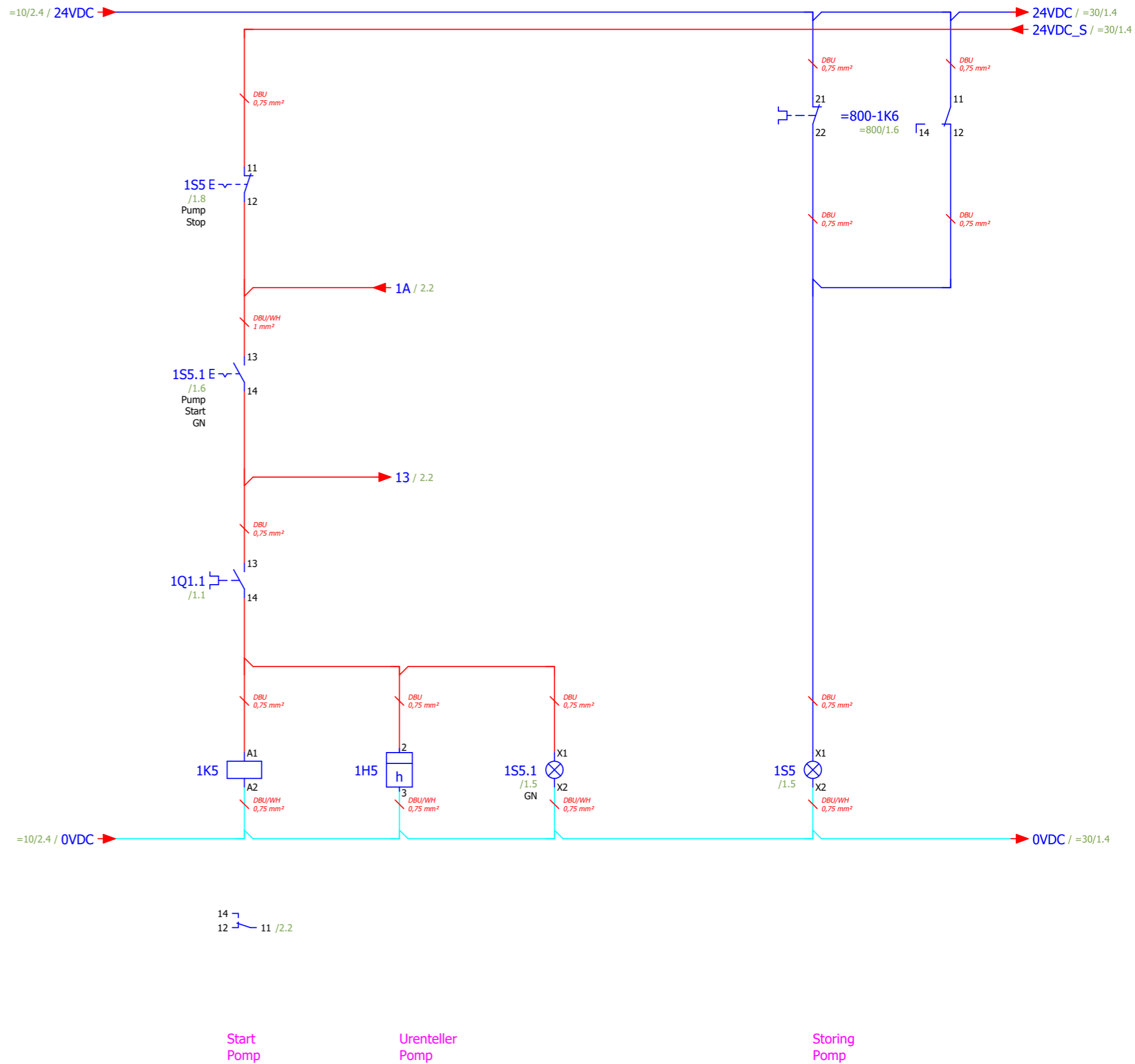
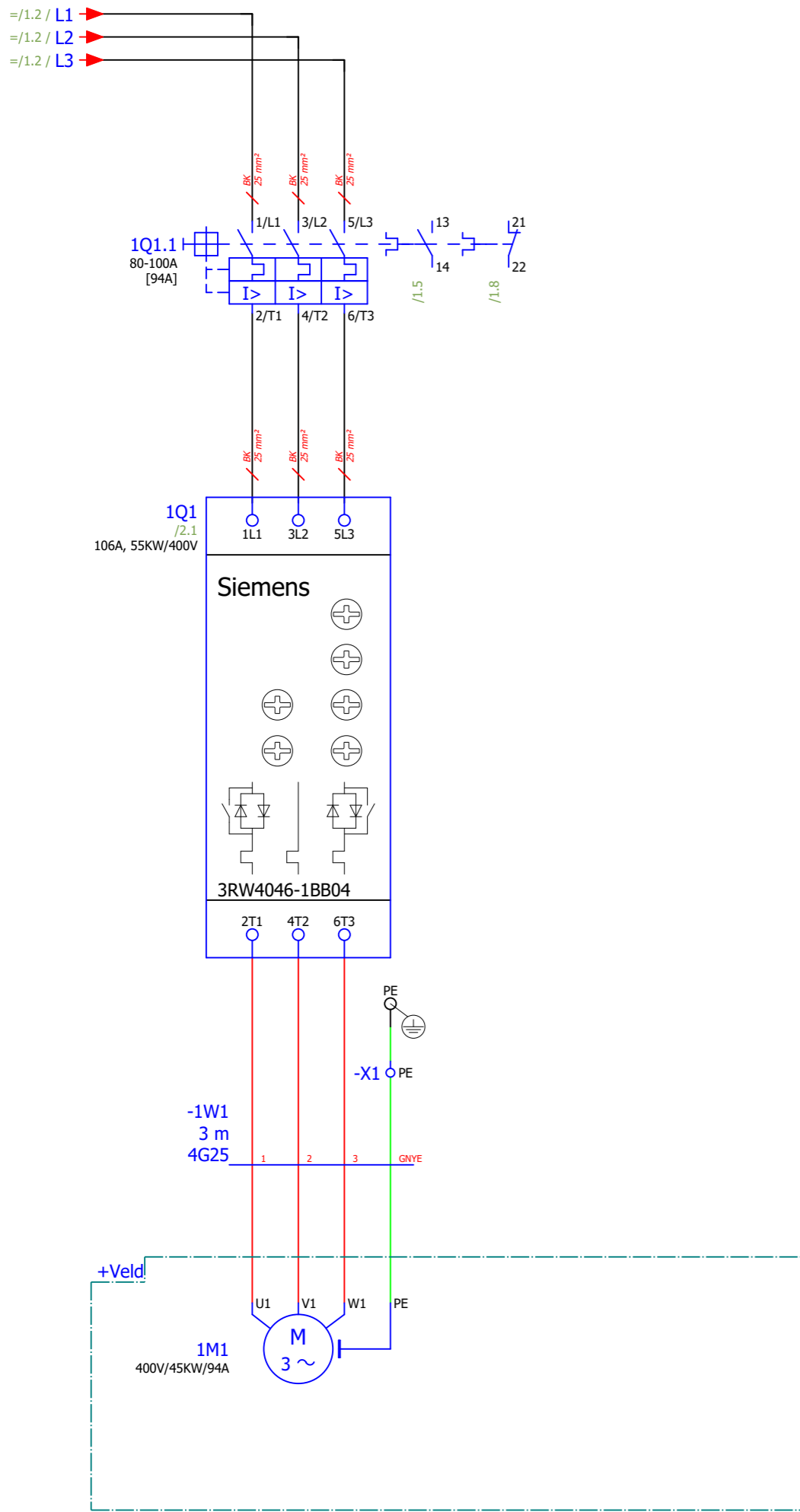
Wandcontactdoos  
Algemeen

Wandcontactdoos  
Algemeen

Wandcontactdoos  
ST1200

Veldmateriaal

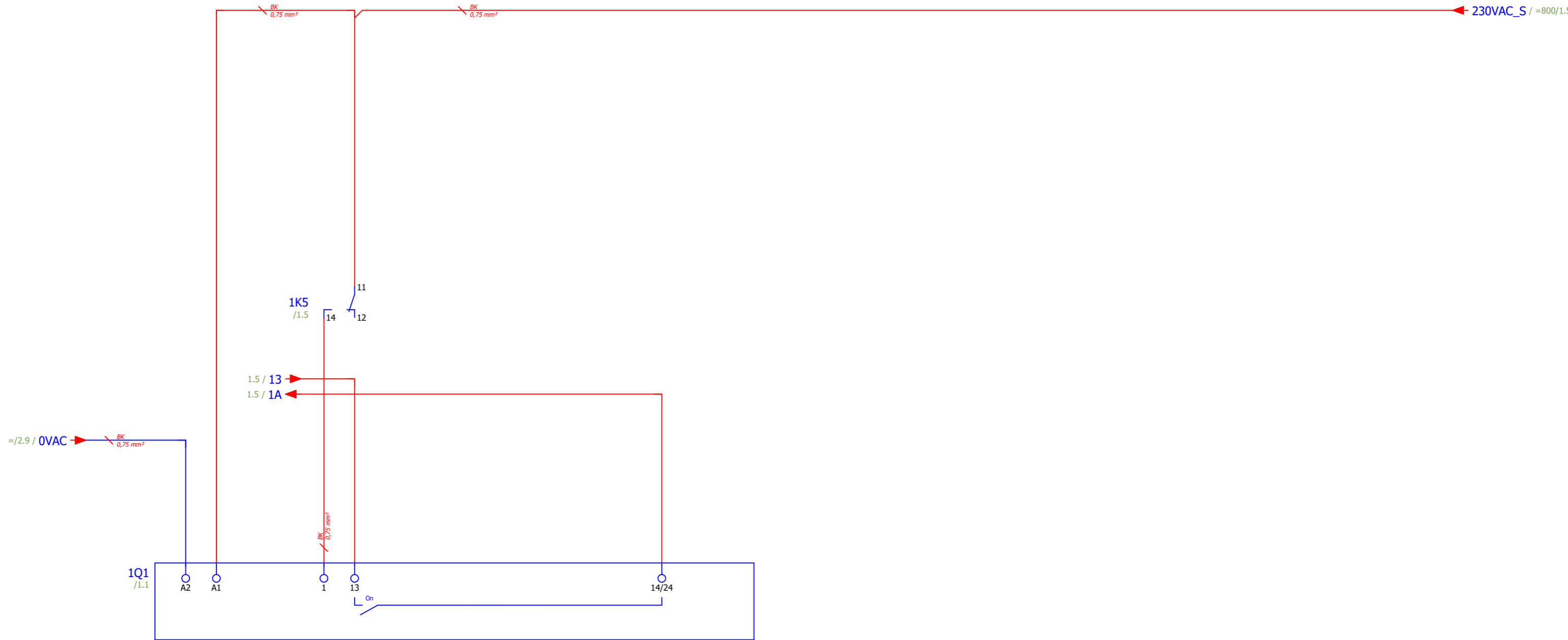




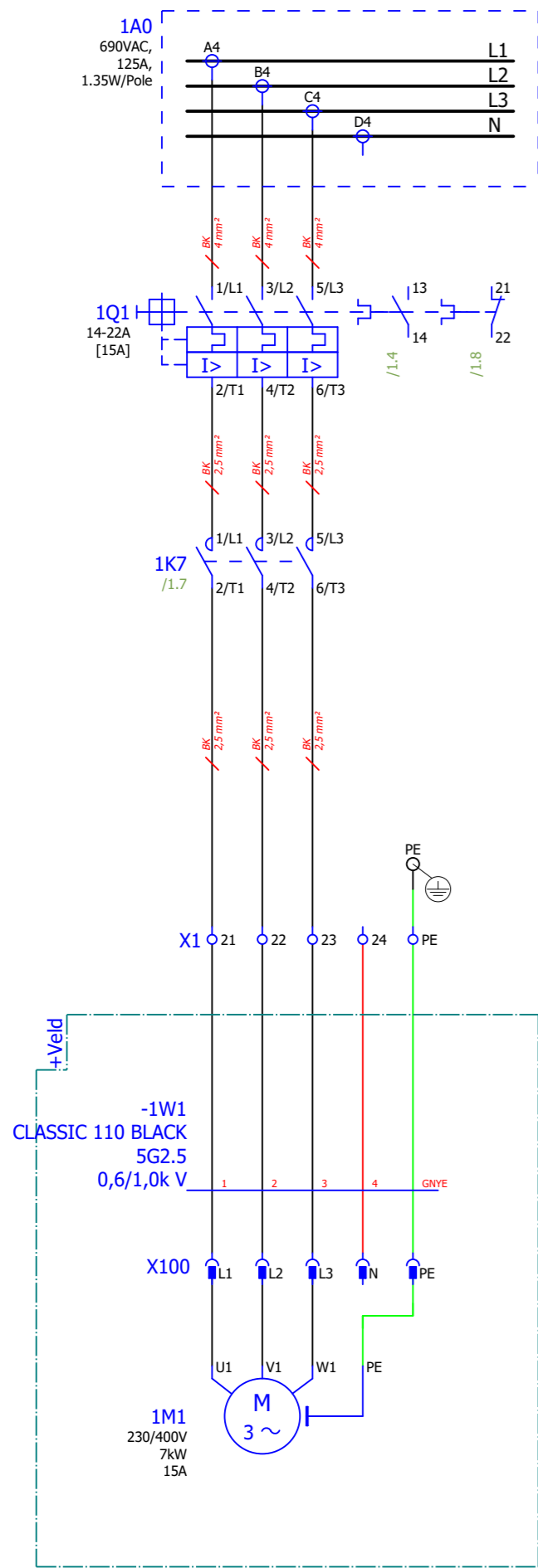
=10/3

Pomp

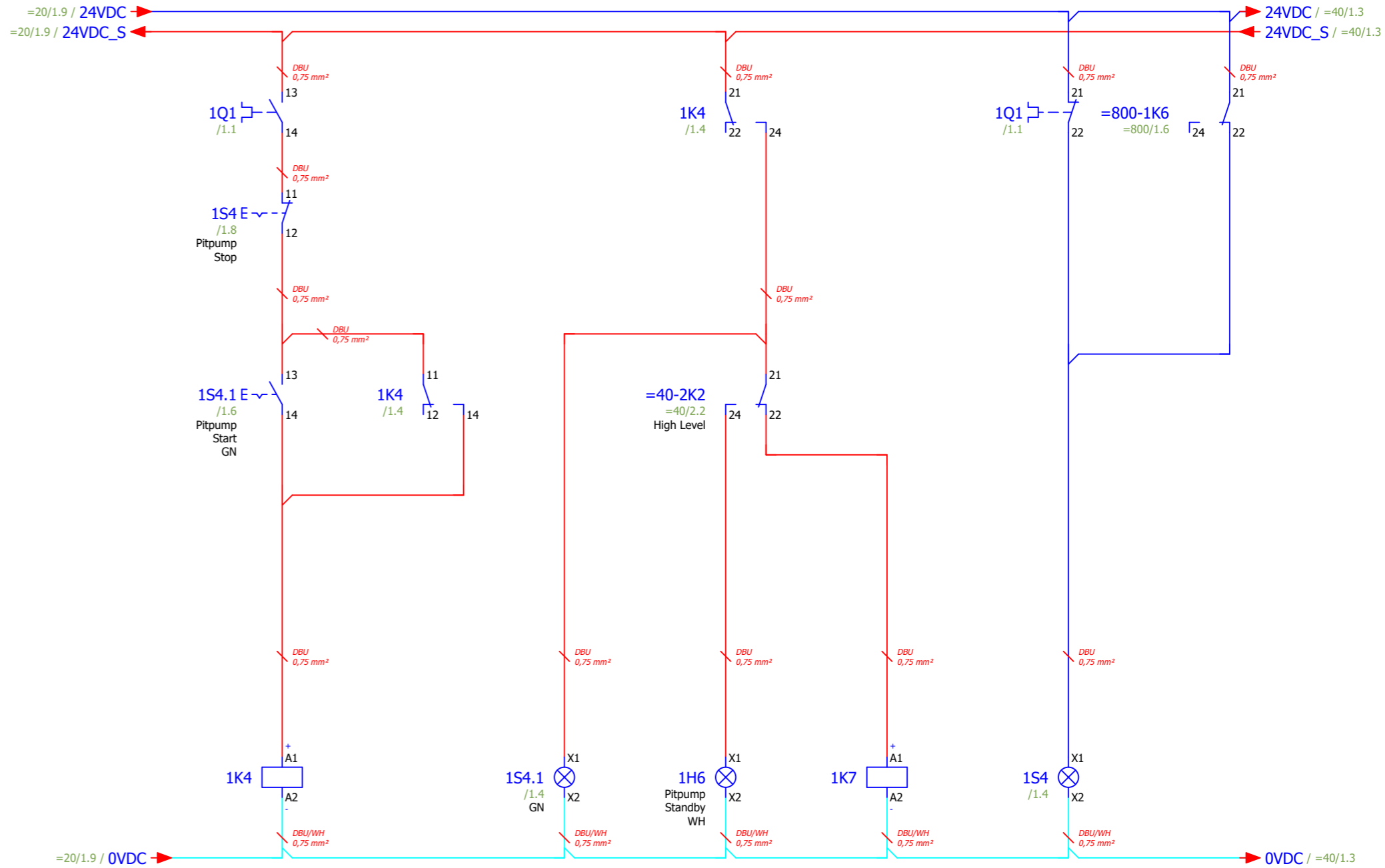
2



Aansturing  
Softstarter

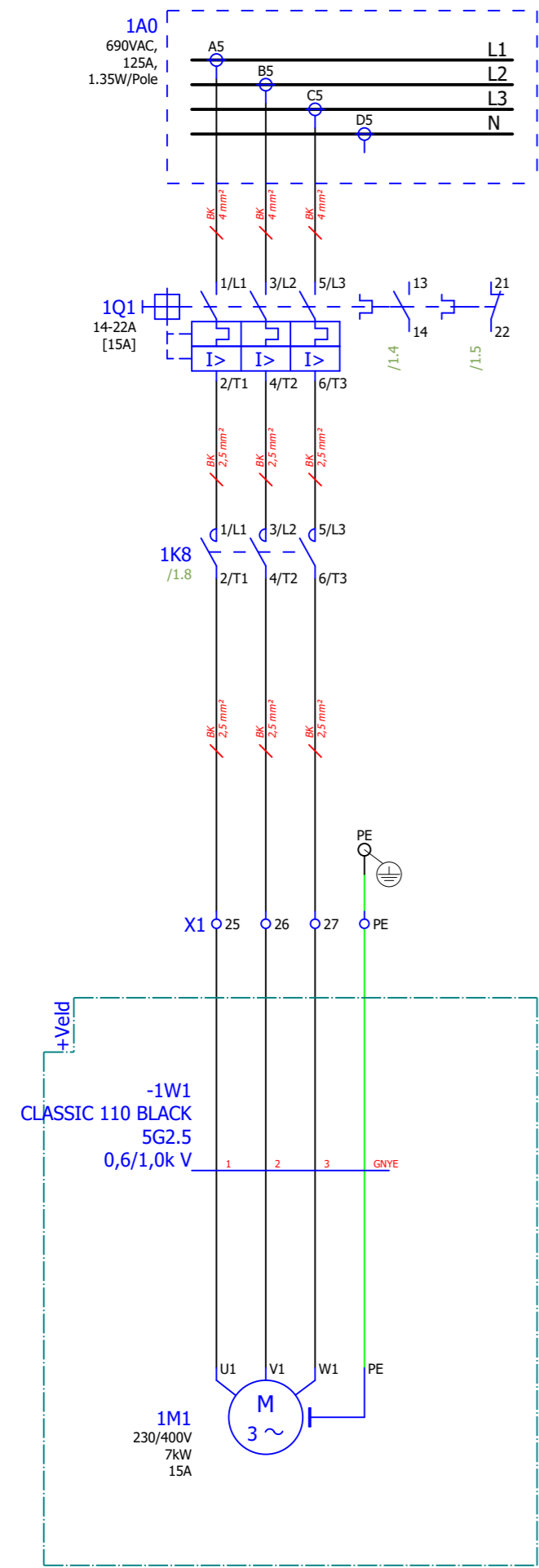


Pitpump

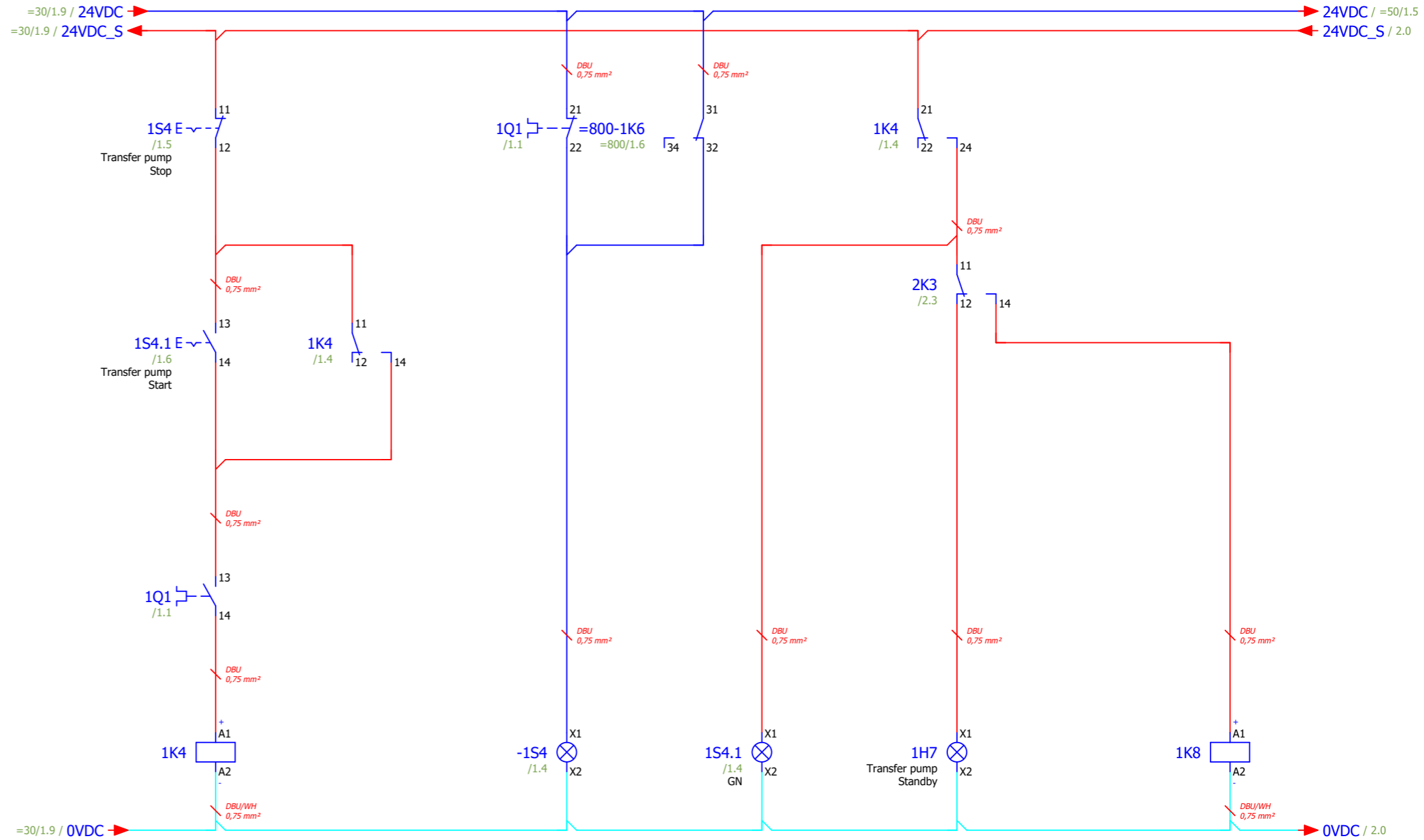


- 14 - 11 /1.5
- 24 - 21 /1.6
- 34 - 31
- 44 - 41

- 1/L1 - 2/T1 /1.1
- 3/L2 - 4/T2 /1.1
- 5/L3 - 6/T3 /1.1
- 13 - 14
- 21 - 22 =800/1.4

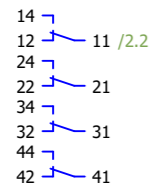
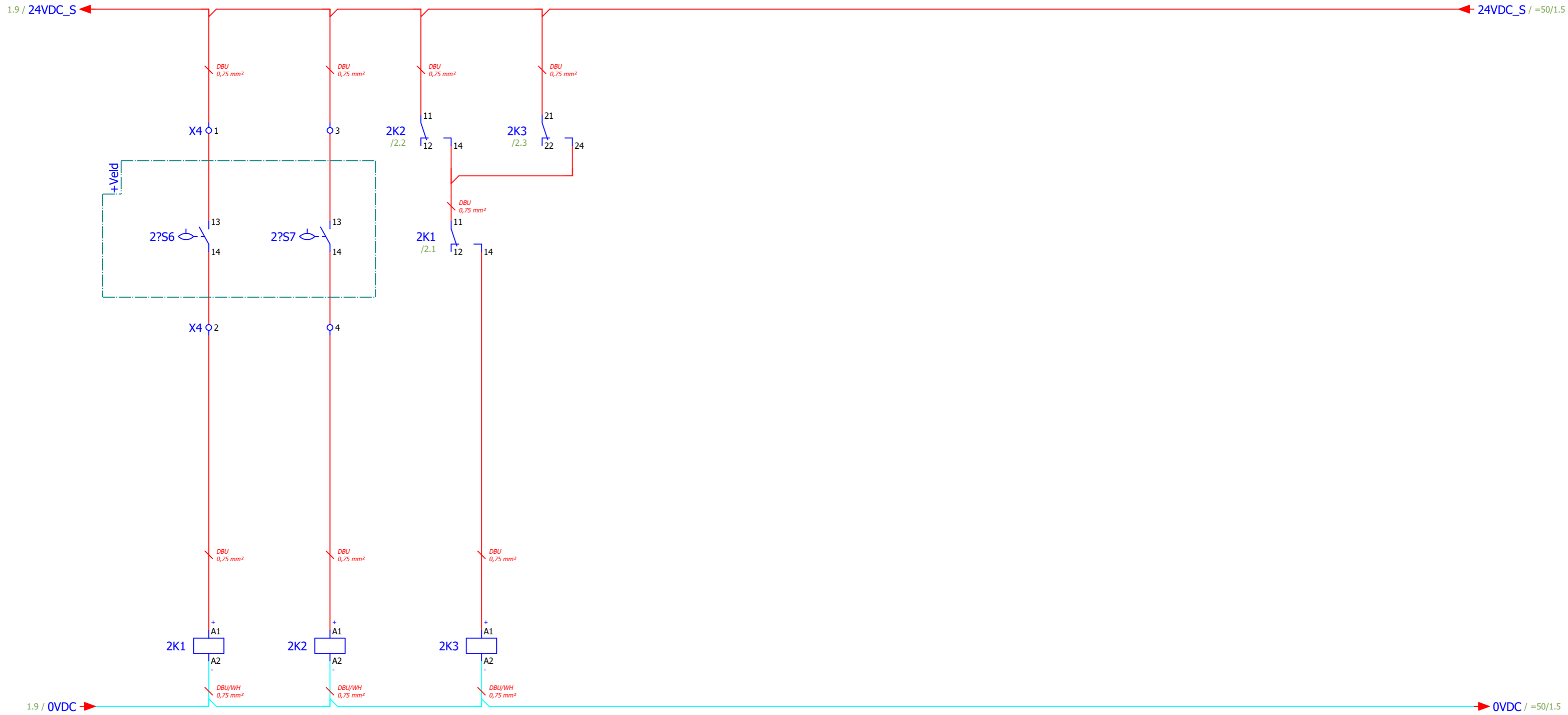


Transferpump

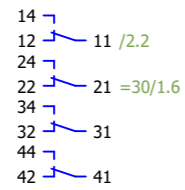


- 14 - 11 /1.4
- 12 - 21 /1.7
- 24 - 31
- 22 - 32
- 34 - 41
- 42 - 41

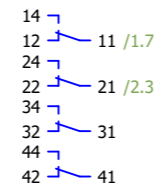
- 1/L1 - 2/T1 /1.1
- 3/L2 - 4/T2 /1.1
- 5/L3 - 6/T3 /1.1
- 13 - 14
- 21 - 22 =800/1.4



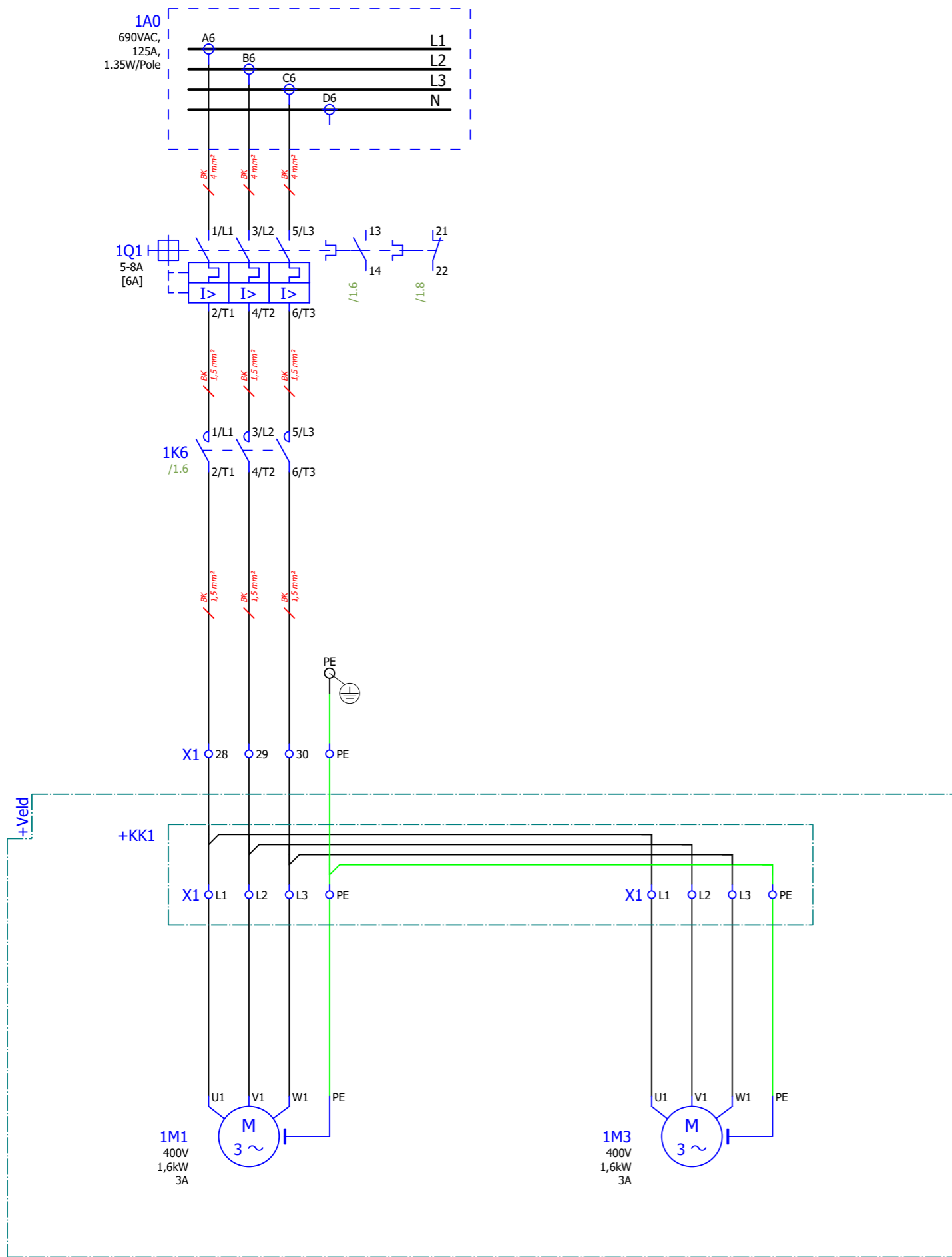
Low Level



High Level

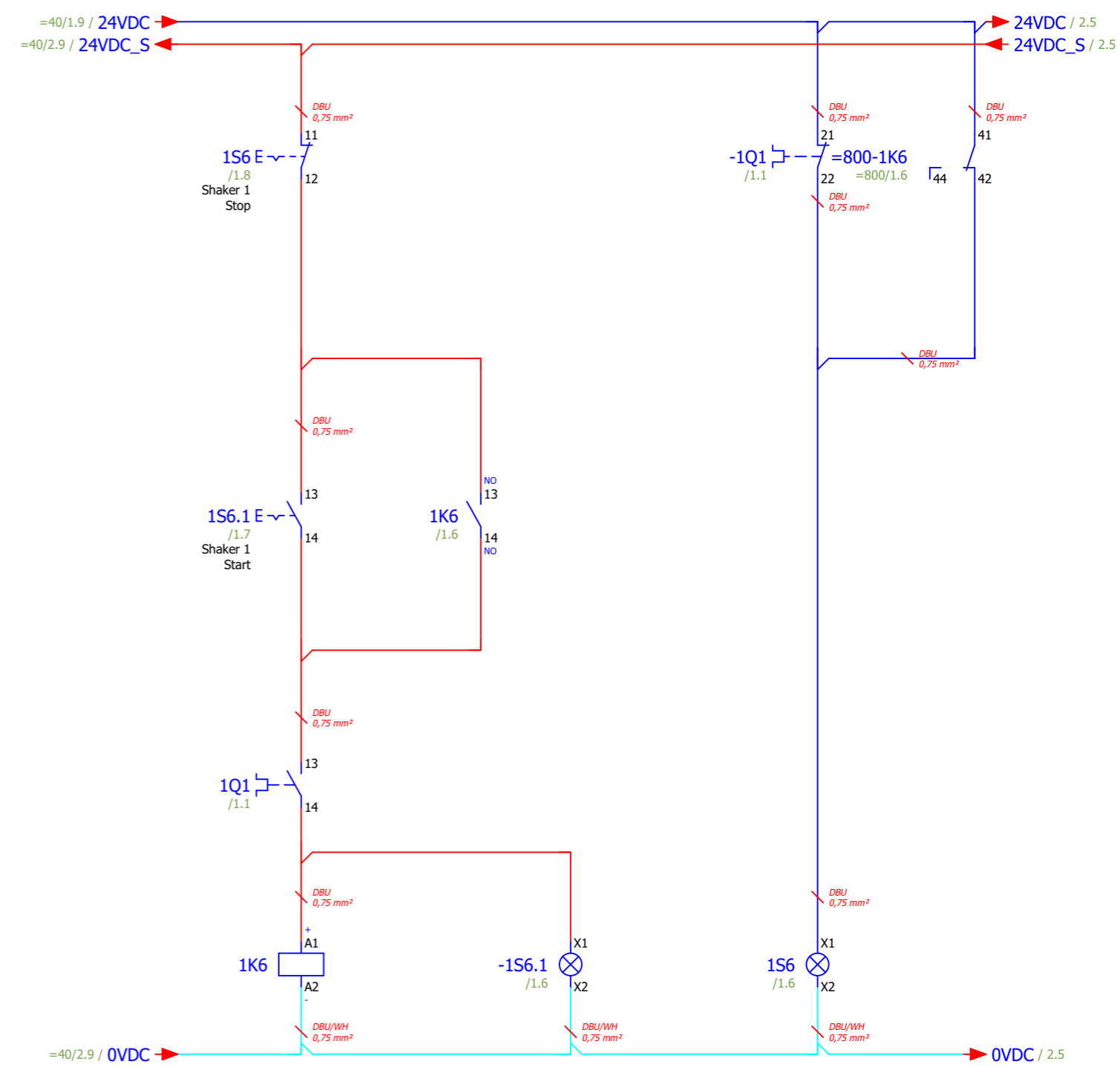


ON/OFF  
Transferpump



Shaker 1.1

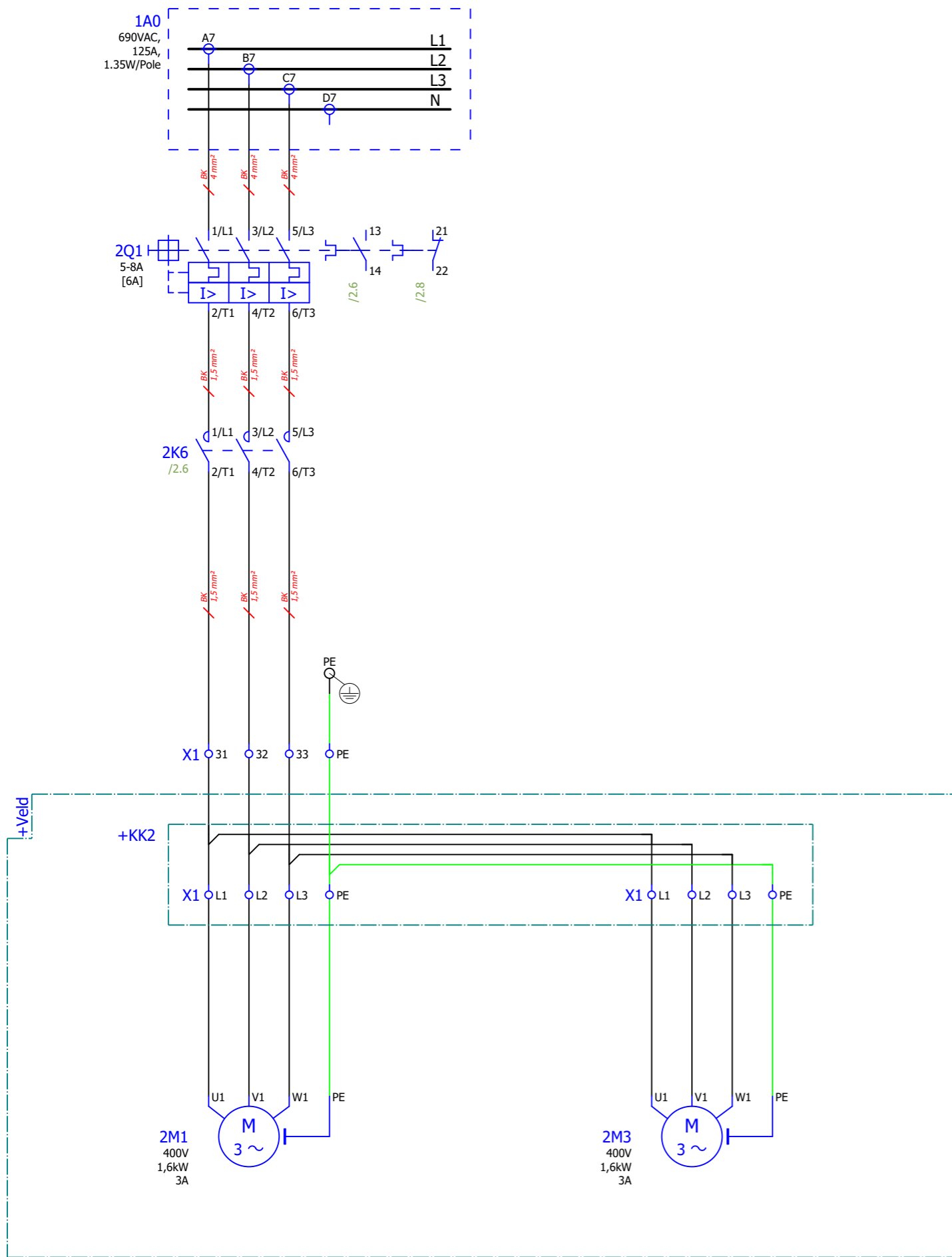
Shaker 1.2



Lamp  
Bedrijf

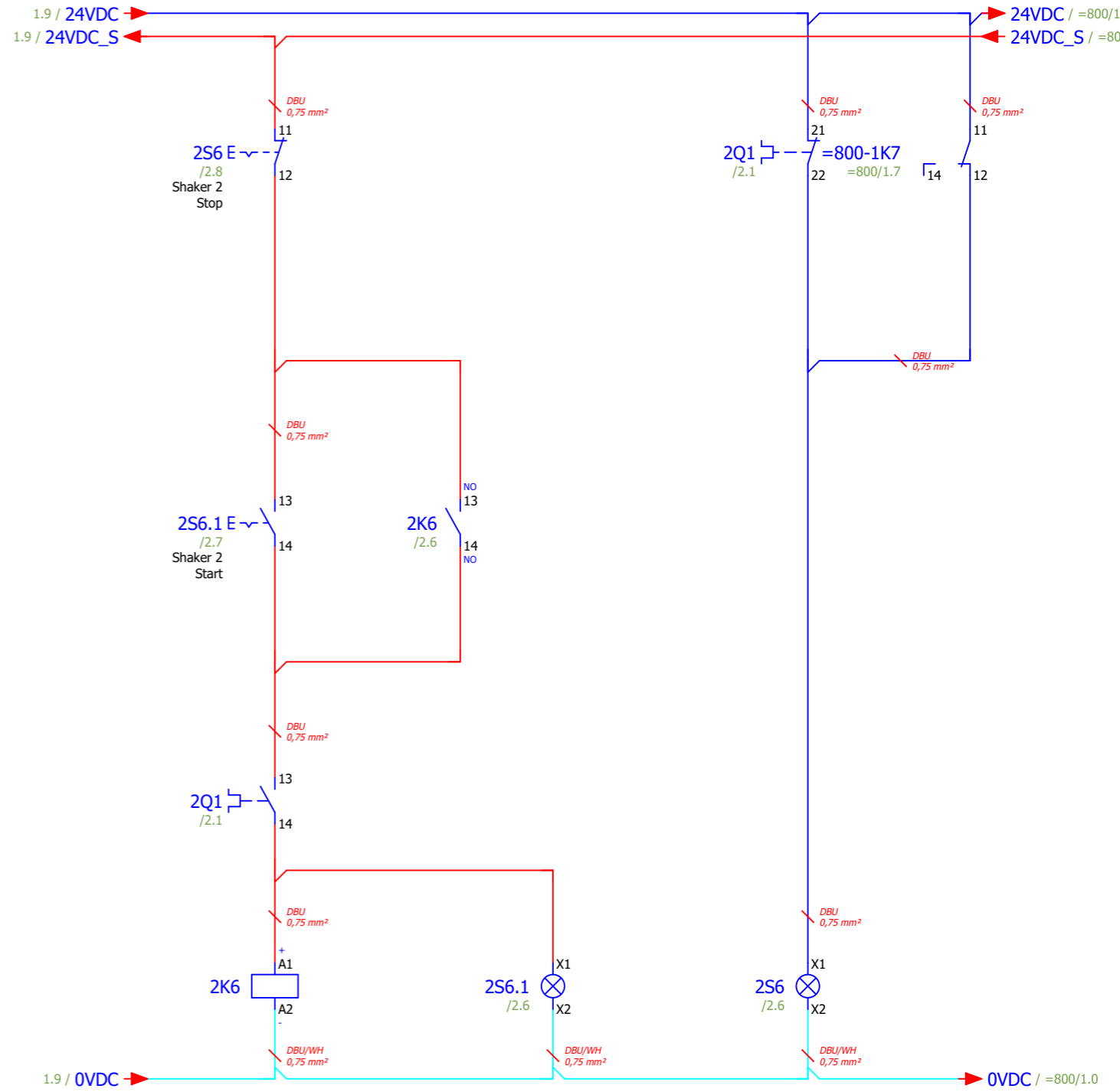
Lamp  
Storing

- 1/L1 ↔ 2/T1 /1.1
- 3/L2 ↔ 4/T2 /1.1
- 5/L3 ↔ 6/T3 /1.1
- 13 ↔ 14 /1.7
- 21 ↔ 22 =800/1.5



Shaker 1.1

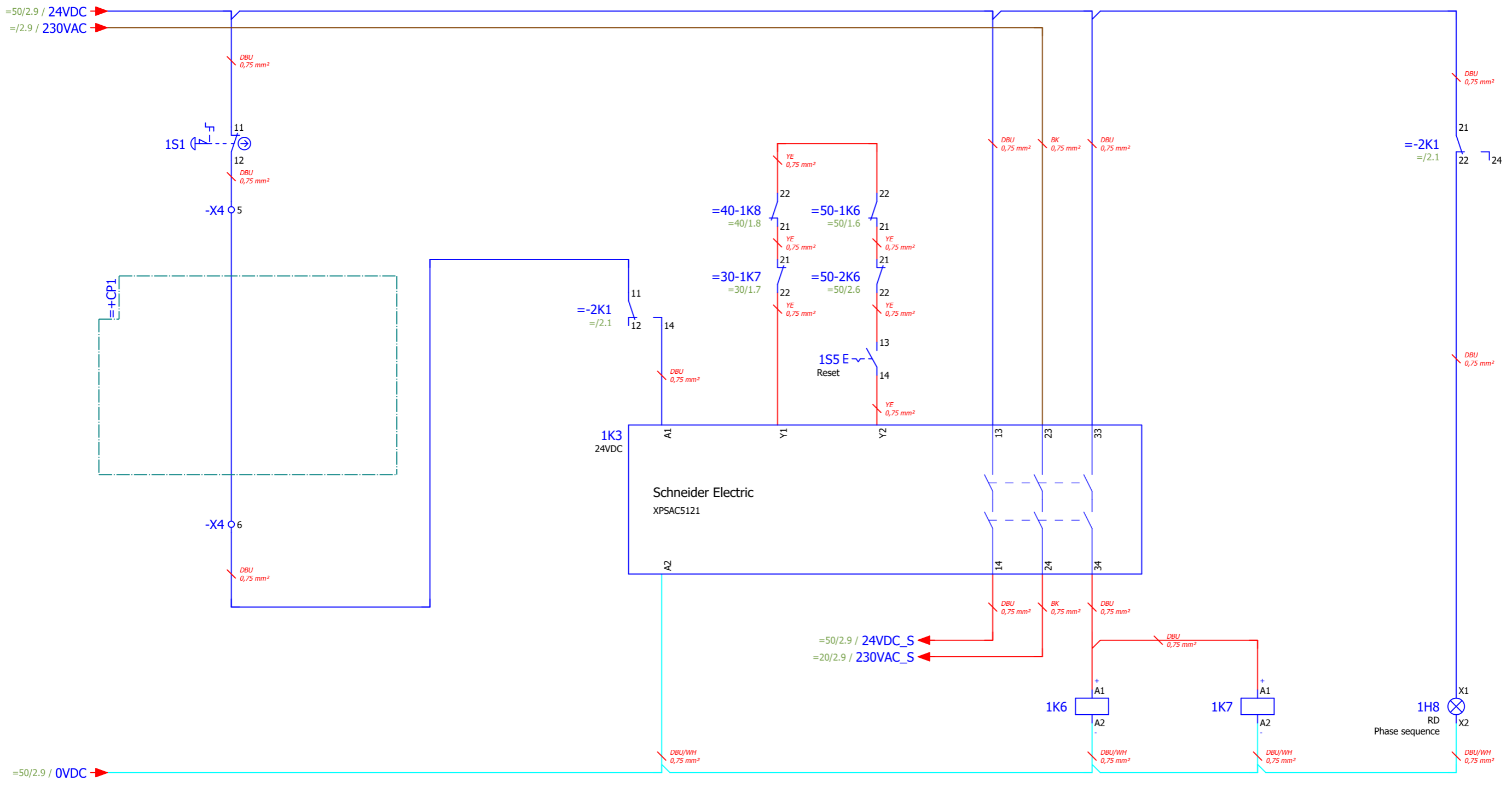
Shaker 1.2



Lamp Bedrijf

Lamp Storing

- 1/L1 → 2/T1 /2.1
- 3/L2 → 4/T2 /2.1
- 5/L3 → 6/T3 /2.1
- 13 → 14 /2.7
- 21 → 22 =800/1.5



Emergency stop Controlpanels      Emergency stop relay      Phase sequence



Emergency stop Controlpanels

Emergency stop relay

Phase sequence



# Artikellijst

F01\_UDA\_V00

Onderdeelcode	Hoeveelheid	Code	Typenummer	Leverancier	Artikelnummer
-1A0	1	TD Compact Four Pole Distribution Block, 160 A	TD-160A	Erico	EFX.563200
-2F1	1	MCB 10kA, C Curve 3 Pole, 6 Amp	B10C3006A	IMO Precision Controls	IMO.B10C3006A
-2K1	1	Drie-fase stuurrelais 183 ... 528Vac, 2 C / O	RM22TG20	Schneider Electric	SE.RM22TG20
-PE	2	Eindsteun	ES1	IMO Precision Controls	IMO.ES1
-PE	1	Tag-houder	GMBEIGE	IMO Precision Controls	IMO.GMBEIGE
-PE	2	Aardklem	SCPE4	IMO Precision Controls	IMO.SCPE4
-PE	2	Aardklem	SCPE2.5	IMO Precision Controls	IMO.SCPE2.5
-1Q0	1	Lastscheider Compact INS160 - 4 polen - 160A	28913	Schneider Electric	SE.28913
-1Q0	1	Knop voor INS40-160	LV428941	Schneider Electric	SE.LV428941
-1Q0	2	2 terminal lijkwaden - 3 polen / 4 polen - voor INS40..160	28958	Schneider Electric	SE.28958
-2T3	1	Primair geschakelde voeding 400VAC input 120 Watt output 5A	DPS-3-120-24DC	IMO Precision Controls	IMO.DPS-3-120-24DC
-2T6	1	Legrand 044262 400V/230V - 115Vac/230Vac 63VA TRAF0	044262	Legrand	LEG.044262
-U2	1	LAPP SKINTOP® ST-M Wartel M63 Polyamide RAL 7035	53111470	LAPP	LAPP.53111470
-U3	1	RUIJTE S3X-behuizing	NSYS3X801030	Schneider Electric	SE.NSYS3X801030
-U3	1	Montageplaat voor Spacial S3D behuizingen	NSYMM108	Schneider Electric	SE.NSYMM108
-U4	1	LIC 60 x 80	60 x 80	Licatec	LIC.7332-1
-U5	1	LIC 60 x 80	60 x 80	Licatec	LIC.7332-1
-U6	1	LIC 60 x 80	60 x 80	Licatec	LIC.7332-1
-U7	1	LIC 80 x 80	80 x 80	Licatec	LIC.7333-1
-U8	1	LIC 60 x 80	60 x 80	Licatec	LIC.7332-1
-U9	1	LIC 60 x 80	60 x 80	Licatec	LIC.7332-1
-U10	1	LIC 60 x 80	60 x 80	Licatec	LIC.7332-1
-U11	1	Din- en montagerail H7,5 geperfor.6,3mm sendzimir verzinkt	34-TS35/FSZ-1	Calpe	CAL.34-TS35/FSZ-1
-U12	1	Din- en montagerail H7,5 geperfor.6,3mm sendzimir verzinkt	34-TS35/FSZ-1	Calpe	CAL.34-TS35/FSZ-1
-U13	1	Din- en montagerail H7,5 geperfor.6,3mm sendzimir verzinkt	34-TS35/FSZ-1	Calpe	CAL.34-TS35/FSZ-1
-U14	1	Din- en montagerail H7,5 geperfor.6,3mm sendzimir verzinkt	34-TS35/FSZ-1	Calpe	CAL.34-TS35/FSZ-1
-U15	1	Din- en montagerail H7,5 geperfor.6,3mm sendzimir verzinkt	34-TS35/FSZ-1	Calpe	CAL.34-TS35/FSZ-1
-U16	1	Din- en montagerail H7,5 geperfor.6,3mm sendzimir verzinkt	34-TS35/FSZ-1	Calpe	CAL.34-TS35/FSZ-1
-U17	1	C-rails 30/15	SZ.4943000	Rittal	RIT.4943000
-U19	1	Unidrive Automation domingsticker	D8050	Unidrive Automation	UDA.D8050
-U20	1	LIC 25 x 40	25 x 40	Licatec	LIC.7309-1
-U21	1	LIC 25 x 40	25 x 40	Licatec	LIC.7309-1
-U22	1	LIC 25 x 40	25 x 40	Licatec	LIC.7309-1
-U23	1	LIC 25 x 40	25 x 40	Licatec	LIC.7309-1
-U24	1	LIC 25 x 40	25 x 40	Licatec	LIC.7309-1
-X0	1	Eindsteun	ES1	IMO Precision Controls	IMO.ES1
-X0	1	Tag-houder	GMBEIGE	IMO Precision Controls	IMO.GMBEIGE
-X1	1	Eindsteun	ES1	IMO Precision Controls	IMO.ES1
-X1	1	Tag-houder	GMBEIGE	IMO Precision Controls	IMO.GMBEIGE
-X1	22	Spring Clamp Terminal 2.5mm², 600V, 20A Beige	SC2.5	IMO Precision Controls	IMO.SC2.5
-X1	10	Aardklem	SCPE2.5	IMO Precision Controls	IMO.SCPE2.5
-X1	11	Spring Clamp Terminal 4mm², 600V, 26A Beige	SC4	IMO Precision Controls	IMO.SC4
-X1	3	Aardklem	SCPE4	IMO Precision Controls	IMO.SCPE4
-X1	1	Aardklem 35mm²	ERPE35	IMO Precision Controls	IMO.ERPE35
-X4	2	Eindsteun	ES1	IMO Precision Controls	IMO.ES1
-X4	1	Tag-houder	GMBEIGE	IMO Precision Controls	IMO.GMBEIGE
-X4	3	Spring Clamp Terminal 2.5mm², 600V, 20A, Double Deck Beige	SCD2.5BEIGE	IMO Precision Controls	IMO.SCD2.5BEIGE
-X100	2	Eindsteun	ES1	IMO Precision Controls	IMO.ES1
-X100	1	Tag-houder	GMBEIGE	IMO Precision Controls	IMO.GMBEIGE
-X100	1	Zekeringsaansluitklem	ERF2	IMO Precision Controls	IMO.ERF2
-X100	1	Solar Glaszekering 5x20 traag 5 a	522524	Solar	SOL.522524
-X101	2	Eindsteun	ES1	IMO Precision Controls	IMO.ES1
-X101	1	Tag-houder	GMBEIGE	IMO Precision Controls	IMO.GMBEIGE
-X101	1	Zekeringsaansluitklem	ERF2	IMO Precision Controls	IMO.ERF2
-X101	1	Solar Glaszekering 5x20 traag 200 ma	522510	Solar	SOL.522510
=10-1F1	1	Aardleedautomaat C10 30mA	B6CR1N10-30-A	IMO Precision Controls	IMO.B6CR1N10-30-A



Sitetec B.V.  
R1000E  
AS-Built

=	
+BK1	Besturingskast 1
#	
&APB	Onderdelenlijst

Artikellijst : EFX.563200 - IMO.B6CR1N10-30-A

Projectnummer:	2220364
Getekend:	JY Datum: 3-8-2021
Wijziging:	JY Datum:
Blad:	1

# Artikellijst

F01\_UDA\_V00

Onderdeelcode	Hoeveelheid	Code	Typenummer	Leverancier	Artikelnummer
=10-3F1	1	Aardleautomaat C16 30mA	B6CR1N16-30-A	IMO Precision Controls	IMO.B6CR1N16-30-A
=10-3F6	1	MCB 10kA, C Curve 3+N Pole, 32 Amp	B10C3N32A-L	IMO Precision Controls	IMO.B10C3N32A-L
=10-2K1	1	Contactoor 3 Pole Open 4kW 10A AC3, 1 Normally Open Auxiliary 24V DC Coil	MCD10-S-10=24	IMO Precision Controls	IMO.MCD10-S-10=24
=10-2S1	1	Drukknop groen	B3DGREEN	IMO Precision Controls	IMO.B3DGREEN
=10-2S1	1	Contact frame	B3S	IMO Precision Controls	IMO.B3S
=10-2S1	1	Contact NO	B3T10	IMO Precision Controls	IMO.B3T10
=10-2S1	1	TTP 45x15 Tekstplaatje	53000074	Altec	ALT.53000074
=10-2S1	1	Lamp holder	B3F	IMO Precision Controls	IMO.B3F
=10-2S1.1	1	Drukknop rood	B3DRED	IMO Precision Controls	IMO.B3DRED
=10-2S1.1	1	Contact frame	B3S	IMO Precision Controls	IMO.B3S
=10-2S1.1	1	Contact NC	B3T01	IMO Precision Controls	IMO.B3T01
=10-2S1.1	1	TTP 45x15 Tekstplaatje	53000074	Altec	ALT.53000074
=10-U1	1	LAPP SKINTOP® ST-M Wartel M20 Polyamide RAL 7035	53111420	LAPP	LAPP.53111420
=10-U2	1	LAPP SKINTOP® ST-M Wartel M20 Polyamide RAL 7035	53111420	LAPP	LAPP.53111420
=10-U3	1	LAPP SKINTOP® ST-M Wartel M20 Polyamide RAL 7035	53111420	LAPP	LAPP.53111420
=10-U4	1	LAPP SKINTOP® ST-M Wartel M20 Polyamide RAL 7035	53111420	LAPP	LAPP.53111420
=10-U5	1	LAPP SKINTOP® ST-M Wartel M20 Polyamide RAL 7035	53111420	LAPP	LAPP.53111420
=10-U6	1	LAPP SKINTOP® ST-M Wartel M20 Polyamide RAL 7035	53111420	LAPP	LAPP.53111420
=10-U7	1	LAPP SKINTOP® ST-M Wartel M20 Polyamide RAL 7035	53111420	LAPP	LAPP.53111420
=10-U8	1	LAPP SKINTOP® ST-M Wartel M20 Polyamide RAL 7035	53111420	LAPP	LAPP.53111420
=10-U9	1	LAPP SKINTOP® ST-M Wartel M25 Polyamide RAL 7035	53111430	LAPP	LAPP.53111430
=20-1H5	1	Hour counter	7KT5802	Siemens	SIE.7KT5802
=20-1K5	1	Relay Socket (Base) For ETS Relays, Slim, 6mm Input 12-24V AC/DC	SRSI-24AC/DC	IMO Precision Controls	IMO.SRSI-24AC/DC
=20-1K5	1	IMO Subminiature Power Relay SPCO, 6A, 24VDC, 170mW	ETS-1CN-SL-24VDC	IMO Precision Controls	IMO.ETS-1CN-SL-24VDC
=20-1Q1	1	SIRIUS SOFT STARTER, SIZE S3,38A, 18,5KW/400V, 40GRAD, AC 200-480V, AC/DC 24V	3RW3047-1BB14	Siemens	SIE.3RW3047-1BB14
=20-1Q1.1	1	Thermal Magnetic Motor Circuit Breaker 80-100A Magn. 1300A	C4/100R-100	IMO Precision Controls	IMO.C4/100R-100
=20-1Q1.1	1	Auxiliary Contact Block 1 NO 1NC Top Mounting For C4/32/63/100 Breakers	C4HQ11	IMO Precision Controls	IMO.C4HQ11
=20-1Q1.1	1	Thermal Magnetic Motor Circuit Breaker 70-90A Magn. 1170A	C4/100R-90	IMO Precision Controls	IMO.C4/100R-90
=20-1S5	1	Drukknop verlicht rood	B3DLGRED	IMO Precision Controls	IMO.B3DLRED
=20-1S5	1	Contact frame	B3S	IMO Precision Controls	IMO.B3S
=20-1S5	1	Contact NC	B3T01	IMO Precision Controls	IMO.B3T01
=20-1S5	1	TTP 45x15 Tekstplaatje	53000074	Altec	ALT.53000074
=20-1S5	1	Lamp holder	B3F	IMO Precision Controls	IMO.B3F
=20-1S5.1	1	Drukknop verlicht groen	B3DLGREEN	IMO Precision Controls	IMO.B3DLGREEN
=20-1S5.1	1	Contact frame	B3S	IMO Precision Controls	IMO.B3S
=20-1S5.1	1	Contact NO	B3T10	IMO Precision Controls	IMO.B3T10
=20-1S5.1	1	TTP 45x15 Tekstplaatje	53000074	Altec	ALT.53000074
=20-1S5.1	1	Lamp holder	B3F	IMO Precision Controls	IMO.B3F
=20-U1	1	LAPP SKINTOP® ST-M Wartel M40 Polyamide RAL 7035	53111450	LAPP	LAPP.53111450
=20-U2	2	LAPP SKINTOP® ST-M Wartel M25 Polyamide RAL 7035	53111430	LAPP	LAPP.53111430
=20-U3	1	LAPP SKINTOP® ST-M Wartel M25 Polyamide RAL 7035	53111430	LAPP	LAPP.53111430
=30-1H6	1	Signal lamp white 24VAC/24VDC	LMB-24-WHITE	IMO Precision Controls	IMO.LMB-24-WHITE
=30-1H6	1	TTP 45x15 Tekstplaatje	53000074	Altec	ALT.53000074
=30-1K4	1	Relay Socket (Base) For HYE41 Relays T35 Din/Panel Mount, 14 Pins	SRNE4-S	IMO Precision Controls	IMO.SRNE4-S
=30-1K4	1	General Purpose Power Relay 4PCO, 5A, 24VDC	HY41PX24DC	IMO Precision Controls	IMO.HY41PX24DC
=30-1K7	1	Contactoor 3 Pole Open 7.5kW 18A AC3, 1 Normally Open Auxiliary, 24V DC Coil	MCD18-S-10=24	IMO Precision Controls	IMO.MCD18-S-10=24
=30-1K7	1	Auxiliary Contact Block 1 Normally Closed Contact, For MC10 to MC115 Contactors, Top Mount	MCA01	IMO Precision Controls	IMO.MCA01
=30-1Q1	1	Thermal Magnetic Motor Circuit Breaker 14-22A Magn. 286A	C4/32R-22	IMO Precision Controls	IMO.C4/32R-22
=30-1Q1	1	Auxiliary Contact Block 1 NO 1NC Top Mounting For C4/32/63/100 Breakers	C4HQ11	IMO Precision Controls	IMO.C4HQ11
=30-1S4	1	Drukknop verlicht rood	B3DLGRED	IMO Precision Controls	IMO.B3DLRED
=30-1S4	1	Contact frame	B3S	IMO Precision Controls	IMO.B3S
=30-1S4	1	Contact NC	B3T01	IMO Precision Controls	IMO.B3T01
=30-1S4	1	Lamp holder	B3F	IMO Precision Controls	IMO.B3F
=30-1S4	1	TTP 45x15 Tekstplaatje	53000074	Altec	ALT.53000074
=30-1S4.1	1	Drukknop verlicht groen	B3DLGREEN	IMO Precision Controls	IMO.B3DLGREEN
=30-1S4.1	1	Contact frame	B3S	IMO Precision Controls	IMO.B3S

1

1.b



Sitetec B.V.  
R1000E  
AS-Built

=	
+BK1	Besturingskast 1
#	
&APB	Onderdelenlijst

Artikellijst : IMO.B6CR1N16-30-A - IMO.B3S

Projectnummer:	2220364
Getekend:	JY Datum: 3-8-2021
Wijziging:	JY Datum:
Blad:	1.a

# Artikellijst

F01\_UDA\_V00

Onderdeelcode	Hoeveelheid	Code	Typenummer	Leverancier	Artikelnummer
=30-1S4.1	1	Contact NO	B3T10	IMO Precision Controls	IMO.B3T10
=30-1S4.1	1	Lamp holder	B3F	IMO Precision Controls	IMO.B3F
=30-1S4.1	1	TTP 45x15 Tekstplaatje	53000074	Altec	ALT.53000074
=30-U1	1	LAPP SKINTOP® ST-M Wartel M25 Polyamide RAL 7035	53111430	LAPP	LAPP.53111430
=40-1H7	1	Signal lamp white 24VAC/24VDC	LMB-24-WHITE	IMO Precision Controls	IMO.LMB-24-WHITE
=40-1H7	1	TTP 45x15 Tekstplaatje	53000074	Altec	ALT.53000074
=40-1K4	1	Relay Socket (Base) For HYE41 Relays T35 Din/Panel Mount, 14 Pins	SRNE4-S	IMO Precision Controls	IMO.SRNE4-S
=40-1K4	1	General Purpose Power Relay 4PCO, 5A, 24VAC, up to 1.8VA Plug-in, NO	HY41XX24AC	IMO Precision Controls	IMO.HY41XX24AC
=40-1K8	1	Contactoor 3 Pole Open 7.5kW 18A AC3, 1 Normally Open Auxiliary, 24V DC Coil	MCD18-S-10=24	IMO Precision Controls	IMO.MCD18-S-10=24
=40-1K8	1	Auxiliary Contact Block 1 Normally Closed Contact, For MC10 to MC115 Contactors, Top Mount	MCA01	IMO Precision Controls	IMO.MCA01
=40-2K1	1	Relay Socket (Base) For HYE41 Relays T35 Din/Panel Mount, 14 Pins	SRNE4-S	IMO Precision Controls	IMO.SRNE4-S
=40-2K1	1	General Purpose Power Relay 4PCO, 5A, 24VDC	HY41PX24DC	IMO Precision Controls	IMO.HY41PX24DC
=40-2K2	1	Relay Socket (Base) For HYE41 Relays T35 Din/Panel Mount, 14 Pins	SRNE4-S	IMO Precision Controls	IMO.SRNE4-S
=40-2K2	1	General Purpose Power Relay 4PCO, 5A, 24VDC	HY41PX24DC	IMO Precision Controls	IMO.HY41PX24DC
=40-2K3	1	Relay Socket (Base) For HYE41 Relays T35 Din/Panel Mount, 14 Pins	SRNE4-S	IMO Precision Controls	IMO.SRNE4-S
=40-2K3	1	General Purpose Power Relay 4PCO, 5A, 24VDC	HY41PX24DC	IMO Precision Controls	IMO.HY41PX24DC
=40-1Q1	1	Thermal Magnetic Motor Circuit Breaker 14-22A Magn. 286A	C4/32R-22	IMO Precision Controls	IMO.C4/32R-22
=40-1Q1	1	Auxiliary Contact Block 1 NO 1NC Top Mounting For C4/32/63/100 Breakers	C4HQ11	IMO Precision Controls	IMO.C4HQ11
=40-1S4	1	Drukknop verlicht rood	B3DLGRED	IMO Precision Controls	IMO.B3DLRED
=40-1S4	1	Contact frame	B3S	IMO Precision Controls	IMO.B3S
=40-1S4	1	Contact NC	B3T01	IMO Precision Controls	IMO.B3T01
=40-1S4	1	Lamp holder	B3F	IMO Precision Controls	IMO.B3F
=40-1S4	1	TTP 45x15 Tekstplaatje	53000074	Altec	ALT.53000074
=40-1S4.1	1	Drukknop verlicht groen	B3DLGREEN	IMO Precision Controls	IMO.B3DLGREEN
=40-1S4.1	1	Contact frame	B3S	IMO Precision Controls	IMO.B3S
=40-1S4.1	1	Contact NO	B3T10	IMO Precision Controls	IMO.B3T10
=40-1S4.1	1	Lamp holder	B3F	IMO Precision Controls	IMO.B3F
=40-1S4.1	1	TTP 45x15 Tekstplaatje	53000074	Altec	ALT.53000074
=40-U1	1	LAPP SKINTOP® ST-M Wartel M25 Polyamide RAL 7035	53111430	LAPP	LAPP.53111430
=40-U2	1	LAPP SKINTOP® ST-M Wartel M16 Polyamide RAL 7035	53111410	LAPP	LAPP.53111410
=40-U3	1	LAPP SKINTOP® ST-M Wartel M16 Polyamide RAL 7035	53111410	LAPP	LAPP.53111410
=50-1K6	1	Contactoor 3 Pole Open 7.5kW 18A AC3, 1 Normally Open Auxiliary, 24V DC Coil	MCD18-S-10=24	IMO Precision Controls	IMO.MCD18-S-10=24
=50-1K6	1	Auxiliary Contact Block 1 Normally Closed Contact, For MC10 to MC115 Contactors, Top Mount	MCA01	IMO Precision Controls	IMO.MCA01
=50-2K6	1	Contactoor 3 Pole Open 7.5kW 18A AC3, 1 Normally Open Auxiliary, 24V DC Coil	MCD18-S-10=24	IMO Precision Controls	IMO.MCD18-S-10=24
=50-2K6	1	Auxiliary Contact Block 1 Normally Closed Contact, For MC10 to MC115 Contactors, Top Mount	MCA01	IMO Precision Controls	IMO.MCA01
=50-1Q1	1	Thermal Magnetic Motor Circuit Breaker 5-8A Magn. 104A	C4/32R-8	IMO Precision Controls	IMO.C4/32R-8
=50-1Q1	1	Auxiliary Contact Block 1 NO 1NC Top Mounting For C4/32/63/100 Breakers	C4HQ11	IMO Precision Controls	IMO.C4HQ11
=50-2Q1	1	Thermal Magnetic Motor Circuit Breaker 5-8A Magn. 104A	C4/32R-8	IMO Precision Controls	IMO.C4/32R-8
=50-2Q1	1	Auxiliary Contact Block 1 NO 1NC Top Mounting For C4/32/63/100 Breakers	C4HQ11	IMO Precision Controls	IMO.C4HQ11
=50-1S6	1	Drukknop verlicht rood	B3DLGRED	IMO Precision Controls	IMO.B3DLRED
=50-1S6	1	Contact frame	B3S	IMO Precision Controls	IMO.B3S
=50-1S6	1	Contact NC	B3T01	IMO Precision Controls	IMO.B3T01
=50-1S6	1	Lamp holder	B3F	IMO Precision Controls	IMO.B3F
=50-1S6	1	TTP 45x15 Tekstplaatje	53000074	Altec	ALT.53000074
=50-1S6.1	1	Drukknop verlicht groen	B3DLGREEN	IMO Precision Controls	IMO.B3DLGREEN
=50-1S6.1	1	Contact frame	B3S	IMO Precision Controls	IMO.B3S
=50-1S6.1	1	Contact NO	B3T10	IMO Precision Controls	IMO.B3T10
=50-1S6.1	1	Lamp holder	B3F	IMO Precision Controls	IMO.B3F
=50-1S6.1	1	TTP 45x15 Tekstplaatje	53000074	Altec	ALT.53000074
=50-2S6	1	Drukknop verlicht rood	B3DLGRED	IMO Precision Controls	IMO.B3DLRED
=50-2S6	1	Contact frame	B3S	IMO Precision Controls	IMO.B3S
=50-2S6	1	Contact NC	B3T01	IMO Precision Controls	IMO.B3T01
=50-2S6	1	Lamp holder	B3F	IMO Precision Controls	IMO.B3F
=50-2S6	1	TTP 45x15 Tekstplaatje	53000074	Altec	ALT.53000074
=50-2S6.1	1	Drukknop verlicht groen	B3DLGREEN	IMO Precision Controls	IMO.B3DLGREEN
=50-2S6.1	1	Contact frame	B3S	IMO Precision Controls	IMO.B3S

1.a

1.c



Sitetec B.V.  
R1000E  
AS-Built

=	
+BK1	Besturingskast 1
#	
&APB	Onderdelenlijst

Artikellijst : IMO.B3T10 - IMO.B3S

Projectnummer:	2220364
Getekend:	JY Datum: 3-8-2021
Wijziging:	JY Datum:
Blad:	1.b

# Artikellijst

Onderdeelcode	Hoeveelheid	Code	Typenummer	Leverancier	Artikelnummer
=50-256.1	1	Contact NO	B3T10	IMO Precision Controls	IMO.B3T10
=50-256.1	1	Lamp holder	B3F	IMO Precision Controls	IMO.B3F
=50-256.1	1	TTP 45x15 Tekstplaatje	53000074	Altec	ALT.53000074
=50-U1	1	LAPP SKINTOP® ST-M Wartel M25 Polyamide RAL 7035	53111430	LAPP	LAPP.53111430
=50-U2	1	LAPP SKINTOP® ST-M Wartel M25 Polyamide RAL 7035	53111430	LAPP	LAPP.53111430
=800-1H8	1	Signal lamp red 24VAC/24VDC	LMB-24-RED	IMO Precision Controls	IMO.LMB-24-RED
=800-1H8	1	TTP 45x15 Tekstplaatje	53000074	Altec	ALT.53000074
=800-1K3	1	VEILIGHEIDSMODULE VOOR DE BEWAKING VAN NOODSTOPPEN EN STANDSCHAKELAARS 24 V AC/DC 3M+1ST	XPSAC5121	Schneider Electric	SE.XPSAC5121
=800-1K6	1	Relay Socket (Base) For HYE41 Relays T35 Din/Panel Mount, 14 Pins	SRNE4-S	IMO Precision Controls	IMO.SRNE4-S
=800-1K6	1				IMO.HY41XX24DC
=800-1K6	1	General Purpose Power Relay 4PCO, 5A, 24VAC, up to 1.8VA Plug-in, NO	HY41XX24AC	IMO Precision Controls	IMO.HY41XX24AC
=800-1K7	1	Relay Socket (Base) For HYE41 Relays T35 Din/Panel Mount, 14 Pins	SRNE4-S	IMO Precision Controls	IMO.SRNE4-S
=800-1K7	1				IMO.HY41XX24DC
=800-1K7	1	General Purpose Power Relay 4PCO, 5A, 24VAC, up to 1.8VA Plug-in, NO	HY41XX24AC	IMO Precision Controls	IMO.HY41XX24AC
=800-1S1	1	Emergency stop button 30MM	BS3P44RED	IMO Precision Controls	IMO.BS3P44RED
=800-1S1	1	Push Button Yellow Disc Emergency Stop Label	B3-7603-2	IMO Precision Controls	IMO.B3-7603-2
=800-1S1	1	Contact frame	B3S	IMO Precision Controls	IMO.B3S
=800-1S1	1	Contact NC	B3T01	IMO Precision Controls	IMO.B3T01
=800-1S5	1	Drukknop blauw	B3DBLUE	IMO Precision Controls	IMO.B3DBLUE
=800-1S5	1	Contact frame	B3S	IMO Precision Controls	IMO.B3S
=800-1S5	1	Contact NO	B3T10	IMO Precision Controls	IMO.B3T10
=800-1S5	1	TTP 45x15 Tekstplaatje	53000074	Altec	ALT.53000074



Sitetec B.V.  
R1000E  
AS-Built

=	
+BK1	Besturingskast 1
#	
&APB	Onderdelenlijst

Artikellijst : IMO.B3T10 - ALT.53000074

Projectnummer:	2220364
Getekend:	JY Datum: 3-8-2021
Wijziging:	JY Datum:
Blad:	1.c



# Klemmenaansluitlijst

Functietekst	Kabelnaam							Stroom +BK1-X0 Inkomende voeding							Kabelnaam					Pagina / kolom
	+Veld-1W0															Kabeltype				
								Doelcode	Aansluiting	Klem	Brug	Doelcode	Aansluiting	Kabeltype						
								+Veld-1X00	PE	.		PE							EFS1/1.1	

# Klemmenaansluitlijst

Functietekst	Kabelnaam	Kabelnaam	Stroom				Kabelnaam	Kabelnaam	Pagina / kolom	
			+BK1-X1							
			Doelcode	Aansluiting	Klem	Brug	Doelcode	Aansluiting	Kabeltype	
										Verlichting
Lamp boven pomp			=10+Veld-1H1	L	1	•	=10-2K1	2/T1		=10EFS1/1.1
							-X1	3:1		
Lamp boven pomp			=10+Veld-1H1	N	2	•	=10-2K1	4/T2		=10EFS1/1.1
							-X1	4:1		
Lamp boven pomp			=10+Veld-1H1	PE	PE	•	PE			=10EFS1/1.1
Lamp boven schudder			+Veld-1JB2-X1.1	L:1	3	•	-X1	1:1		=10EFS1/1.3
							-X1	5:1		
Lamp boven schudder			+Veld-1JB2-X1.1	N:1	4	•	-X1	2:1		=10EFS1/1.3
							-X1	6:1		
Lamp boven schudder			+Veld-1JB2-X1.1	PE:1	PE	•	PE			=10EFS1/1.3
Lamp Werklamp			=10+Veld-1A4	L	5	•	-X1	3:1		=10EFS1/1.4
							-X1	7:1		
Lamp Werklamp			=10+Veld-1A4	N	6	•	-X1	4:1		=10EFS1/1.5
							-X1	8:1		
Lamp Werklamp			=10+Veld-1A4	PE	PE	•	PE			=10EFS1/1.5
=			=10+Veld-1A5	L	7	•	-X1	5:1		=10EFS1/1.6
							-X1	9:1		
Lamp Werklamp			=10+Veld-1A5	N	8	•	-X1	6:1		=10EFS1/1.6
							-X1	10:1		
Lamp Werklamp			=10+Veld-1A5	PE	PE	•	PE			=10EFS1/1.6
=			=10+Veld-1A7	L	9	•	-X1	7:1		=10EFS1/1.7
							-X1	11:1		
Lamp Werklamp			=10+Veld-1A7	N	10	•	-X1	8:1		=10EFS1/1.7
							-X1	12:1		
Lamp Werklamp			=10+Veld-1A7	PE	PE	•	PE			=10EFS1/1.7
=			=10+Veld-1A8	L	11	•	-X1	9:1		=10EFS1/1.8
=			=10+Veld-1A8	N	12	•	-X1	10:1		=10EFS1/1.9
=			=10+Veld-1A8	PE	PE	•	PE			=10EFS1/1.9
Wandcontactdoos Algemeen			=10+Veld-3A1	L	13	•	=10-3F1	2		=10EFS1/3.1
=			=10+Veld-3A1	N	14	•	=10-3F1	4		=10EFS1/3.1
=			=10+Veld-3A1	PE	PE	•	PE			=10EFS1/3.1
=			=10+Veld-3A2	L	15	•	=10-3F1	2		=10EFS1/3.2
=			=10+Veld-3A2	N	16	•	=10-3F1	4		=10EFS1/3.3
=			=10+Veld-3A2	PE	PE	•	PE			=10EFS1/3.3
Wandcontactdoos ST1200			=10+Veld-3A6	L1	17	•	=10-3F6	2		=10EFS1/3.6



Sitetec B.V.  
R1000E  
AS-Built

=	
+BK1	Besturingskast 1
#	
&EMA2	Klemmenaansluitlijst

Klemmenaansluitlijst +BK1-X1

Projectnummer:	2220364
Getekend:	JY Datum: 3-8-2021
Wijziging:	JY Datum:
Blad:	2

# Klemmenaansluitlijst

Functietekst	=20-1W1	=30+Veld-1W1	=40+Veld-1W1	Kabelnaam	Kabeltype	Strook +BK1-X1 Verlichting					Kabelnaam	Kabeltype	Pagina / kolom
						Doelcode	Aansluiting	Klem	Brug	Doelcode			
Wandcontactdoos ST1200						=10+Veld-3A6	L2	18	•	=10-3F6	4	=10EFS1/3.6	
=						=10+Veld-3A6	L3	19	•	=10-3F6	6	=10EFS1/3.7	
=						=10+Veld-3A6	N	20	•	=10-3F6	N'	=10EFS1/3.7	
=						=10+Veld-3A6	PE	PE	•	PE		=10EFS1/3.7	
Pomp					GNYE	=20+Veld-1M1	PE	PE	•	PE		=20EFS1/1.1	
Pitpomp					1	=30+Veld-X100	L1	21	•	=30-1K7	2/T1	=30EFS1/1.1	
=					2	=30+Veld-X100	L2	22	•	=30-1K7	4/T2	=30EFS1/1.1	
=					3	=30+Veld-X100	L3	23	•	=30-1K7	6/T3	=30EFS1/1.1	
=					4	=30+Veld-X100	N	24	•			=30EFS1/1.1	
=					GNYE	=30+Veld-X100	PE	PE	•	PE		=30EFS1/1.2	
Transferpomp					1	=40+Veld-1M1	U1	25	•	=40-1K8	2/T1	=40EFS1/1.1	
=					2	=40+Veld-1M1	V1	26	•	=40-1K8	4/T2	=40EFS1/1.1	
=					3	=40+Veld-1M1	W1	27	•	=40-1K8	6/T3	=40EFS1/1.1	
=					GNYE	=40+Veld-1M1	PE	PE	•	PE		=40EFS1/1.1	
Shaker 1.1						+KK1-X1	L1:1	28	•	=50-1K6	2/T1	=50EFS1/1.1	
=						+KK1-X1	L2:1	29	•	=50-1K6	4/T2	=50EFS1/1.1	
=						+KK1-X1	L3:1	30	•	=50-1K6	6/T3	=50EFS1/1.1	
=						+KK1-X1	PE:1	PE	•	PE		=50EFS1/1.1	
=						+KK2-X1	L1:1	31	•	=50-2K6	2/T1	=50EFS1/2.1	
=						+KK2-X1	L2:1	32	•	=50-2K6	4/T2	=50EFS1/2.1	
=						+KK2-X1	L3:1	33	•	=50-2K6	6/T3	=50EFS1/2.1	
=						+KK2-X1	PE:1	PE	•	PE		=50EFS1/2.1	



Sitetec B.V.  
R1000E  
AS-Built

=	
+BK1	Besturingskast 1
#	
&EMA2	Klemmenaansluitlijst

Klemmenaansluitlijst +BK1-X1

Projectnummer:	2220364
Getekend:	JY Datum: 3-8-2021
Wijziging:	JY Datum:
Blad:	2.a



# Klemmenaansluitlijst

Functietekst	Kabelnaam	Kabeltype	Stroom				Kabelnaam	Kabeltype	Pagina / kolom
			Doelcode	Aansluiting	Klem	Brug			
			=40+Veld-2?S6	13	1	.	=40-1K4	21	=40EFS1/2.1
							-X4	3:1	
Low Level			=40+Veld-2?S6	14	2	.	=40-2K1	A1	=40EFS1/2.1
			=40+Veld-2?S7	13	3	.	-X4	1:1	=40EFS1/2.2
							=40-2K2	11	
Low Level			=40+Veld-2?S7	14	4	.	=40-2K2	A1	=40EFS1/2.2
Emergencystop Controlpanels					5	┌ .	=800-1S1	12	=800EFS1/1.1
=					6	└ .	-2K1	11	=800EFS1/1.1



Sitetec B.V.  
R1000E  
AS-Built

=	
+BK1	Besturingskast 1
#	
&EMA2	Klemmenaansluitlijst

Klemmenaansluitlijst +BK1-X4

Projectnummer:	2220364
Getekend:	JY Datum: 3-8-2021
Wijziging:	JY Datum:
Blad:	3

# Klemmenaansluitlijst

Functietekst	Kabelnaam	Strook +BK1-X100 24VDC verdeling							Kabelnaam	Kabeltype	Doelcode	Aansluiting	Klem	Brug	Doelcode	Aansluiting	Kabeltype	Pagina / kolom	
		Doelcode	Aansluiting	Klem	Brug	Doelcode	Aansluiting												
Voeding 24VDC		=10-2S1	13	1	.	-2T3	+			EFS1/2.3									

# Klemmenaansluitlijst

Functietekst								Kabelnaam	Stroom +BK1-X101 230VAC stuurstroom						Kabelnaam					Pagina / kolom
									Doelcode	Aansluiting	Klem	Brug	Doelcode	Aansluiting						
Voeding 24VDC								=800-1K3	23	1	•	-2T6	230'						EFS1/2.7	



Sitetec B.V.  
R1000E  
AS-Built

=	
+BK1	Besturingskast 1
#	
&EMA2	Klemmenaansluitlijst

Klemmenaansluitlijst +BK1-X101

Projectnummer:	2220364
Getekend: JY	Datum: 3-8-2021
Wijziging: JY	Datum:
Blad:	5



# UNIDRIVE AUTOMATION

Unidrive Automation B.V.  
Oliemolenweg 3B  
7944 HX Meppel  
The Netherlands  
Tel: +31 (0)522 245713  
E-mail: info@unidrive-automation.nl

Bedrijf / klant	Sitetec B.V.
Projectbeschrijving	R1000E
Projectnummer	2220364
Opdrachtgever	Sitetec B.V.

Fabrikant (bedrijf)	Unidrive Automation B.V.
Projectnaam	2220364 - R1000E
Fabriek	Rose
Type	01.14 14 09
Installatieplaats	
Schakelkast naam	KK1

Gemaakt op	3-8-2021	Getekend door	JY
Project status	AS-Built	Bewerkt op	

# Toegepaste draadkleuren

U > 50VAC	
L1	Zwart
L2	Zwart
L3	Zwart
N*1	Blauw
Aarde	Geel/groen

U < 50VDC	
Plus	Donkerblauw
Schakeldraad	Donkerblauw
Min	Darkblue / white
Aarde	Geel/groen

Analoge signalen	
Plus	Grijs
Min	Grijs
Aarde	Geel/groen

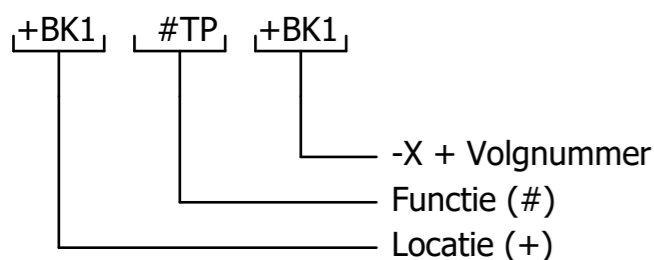
U < 50VAC	
Plus	Grijs
Min	Grijs
Aarde	Geel/groen

Veiligheidscircuits	
Alle	Geel

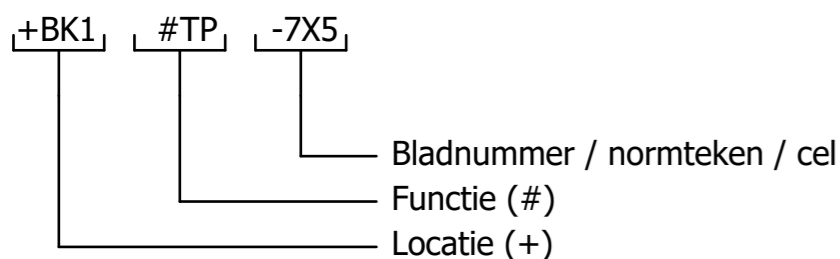
Vreemde spanningen	
Alle*2	Oranje of zwart

1\* = Als AC-spanning niet vanaf een transformator in de schakelkast zelf komen is de bijhorende nul lichtblauw.  
 2\* = afhankelijk van de situatie.

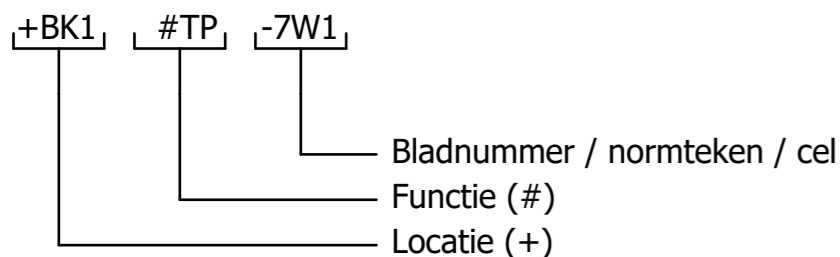
## KLEMMENSTROOK NUMMERING



## Component codering



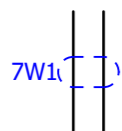
## Kabel nummering



## Normale Kabel



## Afgeschermd kabel



## Schema structuur

=	Hoofdlocatie
+	Lokatie (schakelkast)
#	Functie
&	Bladzijde soort

## Componentencodering (intern)

- |   |   |   |   |
|---|---|---|---|
| A | Samenstellingen, kasten (Kast, Printplaat, PLC, versterker, laser)  | W | Transmissie element, golfgeleider, antenne                                |
| B | Omvormers, van niet-elektrisch naar elektrisch of omgekeerd (Pt100, naderindsschakelaar, fotoelektrische cel) | X | Klemmen, stopcontacten, stekkers  |
| C | Condensatoren<br>Binaire elementen, vertragingslijnen, opslag toestellen                                      | Y | Elektrisch bediend mechanisch toestel (Rem, koppeling, pneumatische klep) |
| D | (Digitale IC, bistabiel element, bandrecorder, register, disk recorder)                                       | Z | Afsluiter, hybride transformator, filter, equalizer, limiter              |
| E | Verscheidene<br>(Verwarmings toestel, verlichting toestel, toestellen elders niet vermeld)                    |   |   |
| F | Beveiligingstoestellen (Zekering, automaat, overspanningsafleider)  |   |   |
| G | Generator   |   |   |
| H | Signalisatie (signaallamp, zoemer)  |   |   |
| K | Relais & contactoren  |   |   |
| L | Spoelen, reactoren  |   |   |
| M | Motoren   |   |   |
| p | Meettoestel, test toestel (Aanduiders, schrijver, integrerend meettoestel, signaal generator, klok)           |   |   |
| Q | Schakeltoestel voor vermogenkringen (motorbeveiliging, aanzetter, onderbreker)                                |   |   |
| R | Weerstand (Potentiometer, instelbare weerstand, rheostaat, shunt weerstand, thermistor)                       |   |   |
| S | Schakelaar voor stuurkringen, selector (drukknop, nokschakelaar, eindschakelaar, keuzecontact)                |   |   |
| T | Transformator (Spanningstransfo, stroomtransfo)   |   |   |
| U | Modulator, omvormer (frequentieomvormer, DC voeding, coder-decoder, wisselrichter, signaalomvormer)           |   |   |
| V | Buizen, halfgeleiders (gasontladingsbuis, diode, transistor, thyristor, elektronenbuis)                       |   |   |

STROOMBELASTBAARHEID VAN GEISOLEERDE LEIDINGEN	
IN ACCORDANCE WITH NEN-EN-IEC 61439-1 : 2011 TABLE 11	
Norm- doorsnee mm <sup>2</sup>	Beveiligings- orgaan Cu Ampère
1	8
1,5	12
2,5	20
4	25
6	32
10	50
16	65
25	85
35	115
50	150
70	175
95	225
120	250
150	275
185	350
240	400

**Enclosure earthing**

**Opmerking:**  
 ALLE DELEN WAAR 230V COMPONENTEN  
 GEMONTEERD WORDEN MOETEN GEAARD WORDEN  
 MET MINIMAAL 4mm<sup>2</sup>

AARDEDRADEN MOGEN NIET DOORGELUST WORDEN.  
 ALLE AARDPUNTEN NAAR EEN CENTRAAL AARDPUNT

The diagram illustrates the earthing scheme for an enclosure. A central earthing point, labeled 'AARDE VANAF VOEDING', is connected to a vertical busbar. From this busbar, four separate 4mm<sup>2</sup> earthing conductors branch out to connect to the following components: 'SCHAKELKAST' (switchgear), 'MONTAGEPLAAT' (mounting plate), 'DEUR' (door), and 'RAIL' (rail).



Oliemolenweg 3B  
7944 HX Meppel  
+31 (0)522 245713  
info@unidrive-automation.nl

## Voeding - Power supply

Bestel nummer PO number	2220364	Netspanning/frequentie Nom. voltage/frequency	400V/50Hz
Bouwjaar/week Prod. year/week	2022/37	Fases Phases	L1/L2/L3/PE
Schema nr. Drawing number	2220364	Stroom Current	
Ip waarde: Degree of protection	IP65	Hoofd zekering Main fuse	
		Kortsluitstroom Short-breaking capacity	<4.5kA

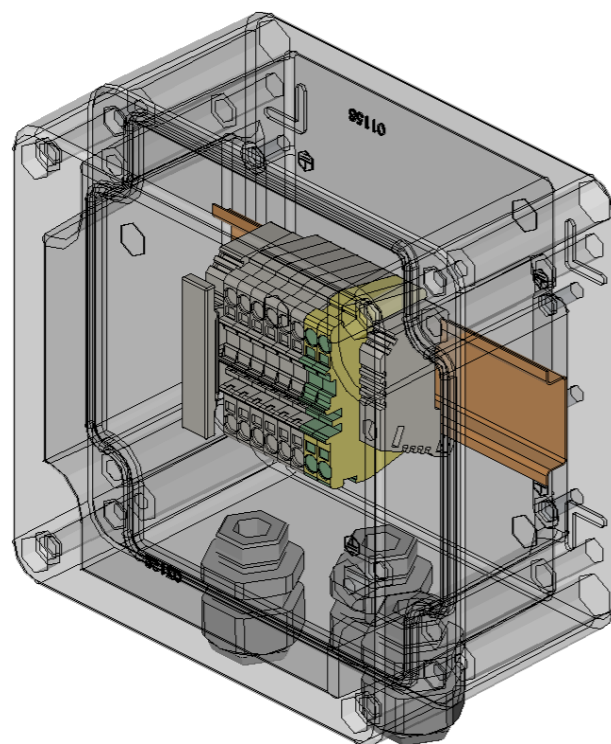
[www.unidrive-automation.nl](http://www.unidrive-automation.nl)

=	
+KK1	terminal box 1
#	
&AAA1	Titelblad / voorblad

Typeplaat
-----------

Projectnummer:	2220364
Getekend: JY	Datum: 3-8-2021
Wijziging: JY	Datum:
Blad:	5



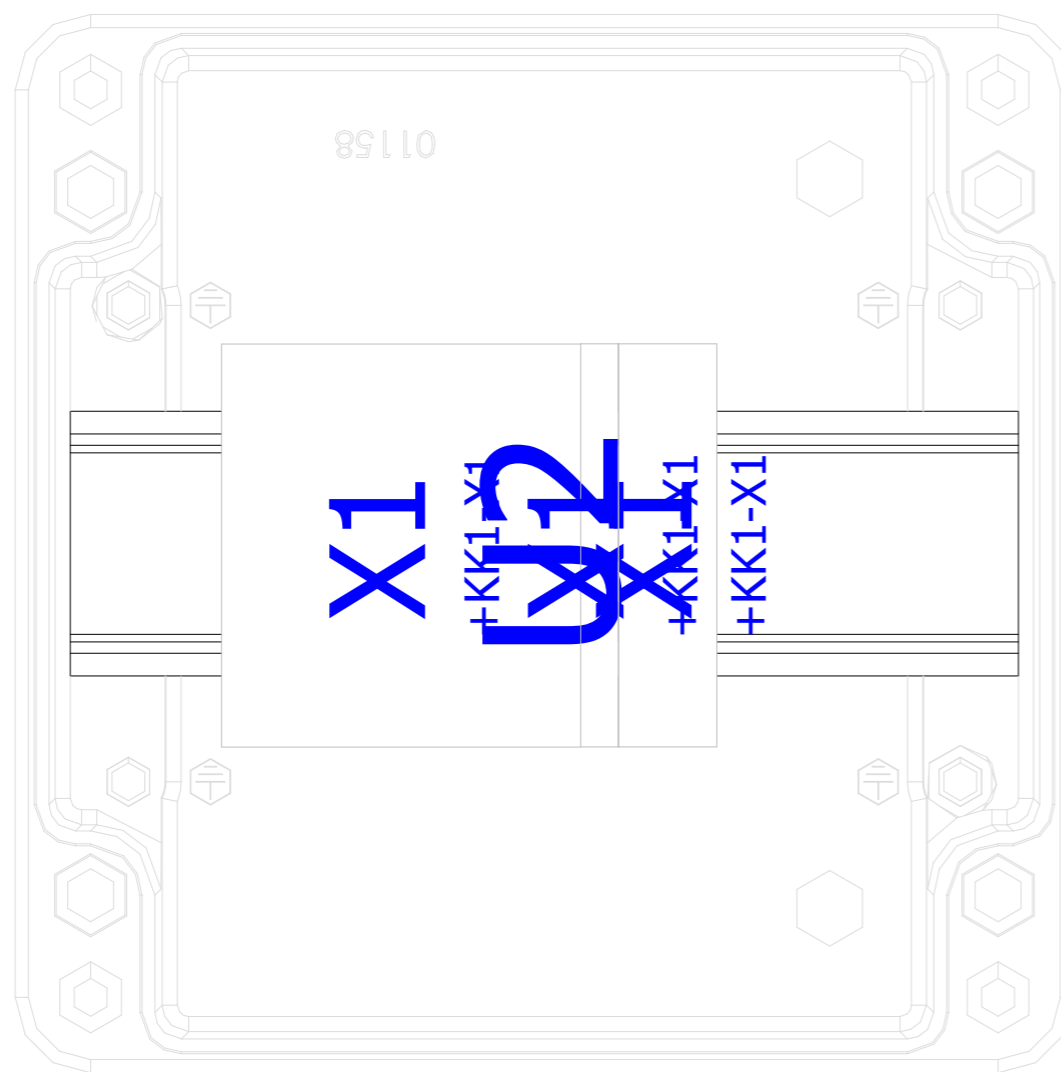


Klemmen kast Aluminium 140x140x91

=	
+KK1	terminal box 1
#	
&MTL11	Schakelkastopbouw

Kast + Montageplaat 3D	
------------------------	--

Projectnummer:	2220364
Getekend:	JY Datum: 3-8-2021
Wijziging:	JY Datum:
Blad:	1

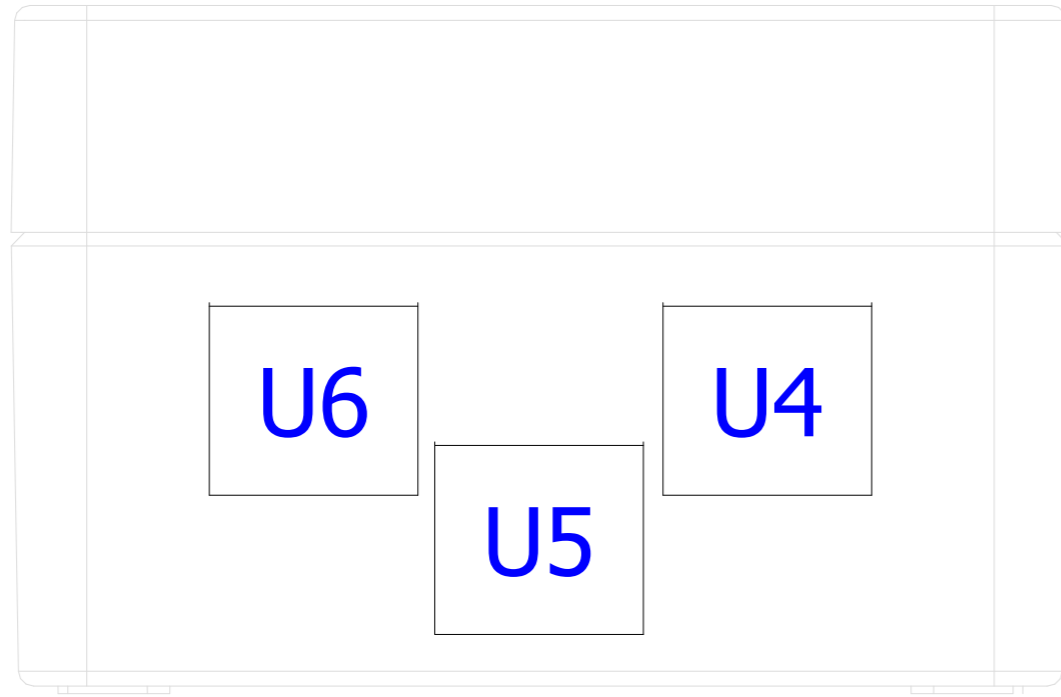


S4:Bodemplaat binnen

=	
+KK1	terminal box 1
#	
&MTL11	Schakelkastbouw

Montageplaat component overzicht	
----------------------------------	--

Projectnummer:	2220364
Getekend:	JY Datum: 3-8-2021
Wijziging:	JY Datum:
Blad:	2



S4:Schakelkast

=	
+KK1	terminal box 1
#	
&MTL11	Schakelkastopbouw

Wartelplaat
-------------

Projectnummer:	2220364		
Getekend:	JY	Datum:	3-8-2021
Wijziging:	JY	Datum:	
Blad:	3		



# Klemmenaansluitlijst

Functietekst	Kabelnaam							Strook +KK1-X1 Pitpomp							Kabelnaam							Pagina / kolom
	Kabeltype							Doelcode	Aansluiting	Klem	Brug	Doelcode	Aansluiting	Kabeltype								
Shaker 1.1								=50+Veld-1M1	U1	L1	●	+BK1-X1	28:2							=50+BK1EFS1/1.1		
Shaker 1.2								=50+Veld-1M3	U1	L1	●									=50+BK1EFS1/1.3		
Shaker 1.1								=50+Veld-1M1	V1	L2	●	+BK1-X1	29:2							=50+BK1EFS1/1.1		
Shaker 1.2								=50+Veld-1M3	V1	L2	●									=50+BK1EFS1/1.3		
Shaker 1.1								=50+Veld-1M1	W1	L3	●	+BK1-X1	30:2							=50+BK1EFS1/1.1		
Shaker 1.2								=50+Veld-1M3	W1	L3	●									=50+BK1EFS1/1.3		
Shaker 1.1								=50+Veld-1M1	PE	PE	,	+BK1-X1	PE:2							=50+BK1EFS1/1.1		
Shaker 1.2								=50+Veld-1M3	PE	PE	,									=50+BK1EFS1/1.4		



=	
+KK1	terminal box 1
#	
&EMA2	Klemmenaansluitlijst



**UNIDRIVE**  
**AUTOMATION**

Unidrive Automation B.V.  
Oliemolenweg 3B  
7944 HX Meppel  
The Nederlands  
Tel: +31 (0)522 245713  
E-mail: info@unidrive-automation.nl

Bedrijf / klant	Sitetec B.V.
Projectbeschrijving	R1000E
Projectnummer	2220364
Opdrachtgever	Sitetec B.V.

Fabrikant (bedrijf)	Unidrive Automation B.V.
Projectnaam	2220364 - R1000E
Fabrikaat	Rose
Type	01.14 14 09
Installatieplaats	
Schakelkast naam	KK2

Gemaakt op	3-8-2021	Getekend door	JY
Project status	AS-Built	Bewerkt op	

# Toegepaste draadkleuren

U > 50VAC	
L1	Zwart
L2	Zwart
L3	Zwart
N*1	Blauw
Aarde	Geel/groen

U < 50VDC	
Plus	Donkerblauw
Schakeldraad	Donkerblauw
Min	Darkblue / white
Aarde	Geel/groen

Analoge signalen	
Plus	Grijs
Min	Grijs
Aarde	Geel/groen

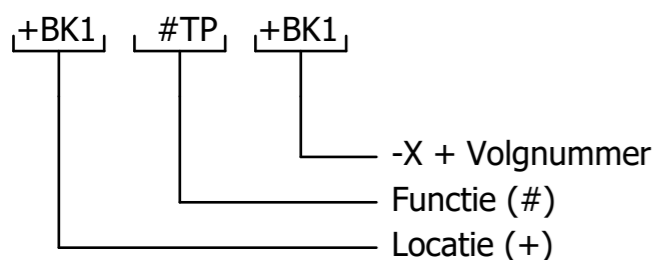
U < 50VAC	
Plus	Grijs
Min	Grijs
Aarde	Geel/groen

Veiligheidscircuits	
Alle	Geel

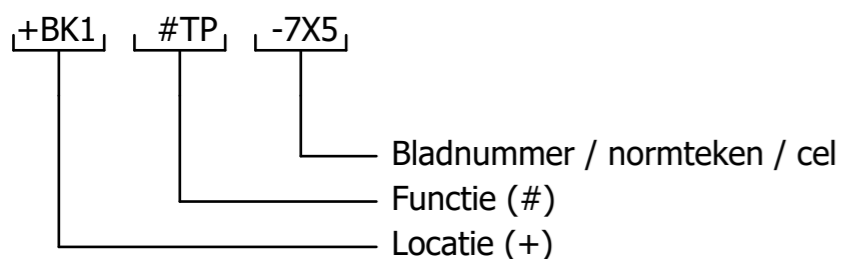
Vreemde spanningen	
Alle*2	Oranje of zwart

1\* = Als AC-spanning niet vanaf een transformator in de schakelkast zelf komen is de bijhorende nul lichtblauw.  
 2\* = afhankelijk van de situatie.

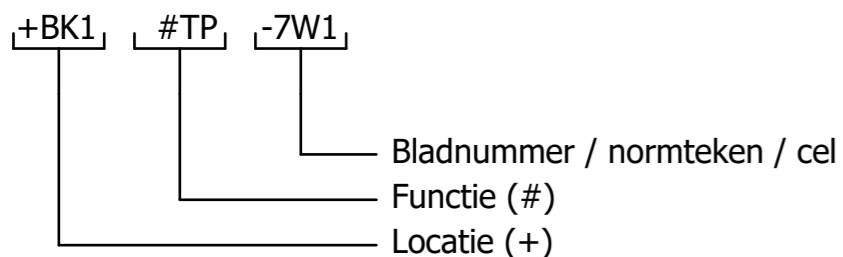
## KLEMMENSTROOK NUMMERING



## Component codering



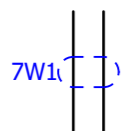
## Kabel nummering



## Normale Kabel



## Afgeschermdde kabel



## Schema structuur

=	Hoofdlocatie
+	Lokatie (schakelkast)
#	Functie
&	Bladzijde soort

## Componentencodering (intern)

- |   |   |   |   |
|---|---|---|---|
| A | Samenstellingen, kasten (Kast, Printplaat, PLC, versterker, laser)  | W | Transmissie element, golfgeleider, antenne                                |
| B | Omvormers, van niet-elektrisch naar elektrisch of omgekeerd (Pt100, naderindsschakelaar, fotoelektrische cel)                   | X | Klemmen, stopcontacten, stekkers  |
| C | Condensatoren   | Y | Elektrisch bediend mechanisch toestel (Rem, koppeling, pneumatische klep) |
| D | Binaire elementen, vertragingslijnen, opslag toestellen (Digitale IC, bistabiel element, bandrecorder, register, disk recorder) | Z | Afsluiter, hybride transformator, filter, equalizer, limiter              |
| E | Verscheidene (Verwarmings toestel, verlichting toestel, toestellen elders niet vermeld)   |   |   |
| F | Beveiligingstoestellen (Zekering, automaat, overspanningsafleider)  |   |   |
| G | Generator   |   |   |
| H | Signalisatie (signaallamp, zoemer)  |   |   |
| K | Relais & contactoren  |   |   |
| L | Spoelen, reactoren  |   |   |
| M | Motoren   |   |   |
| p | Meettoestel, test toestel (Aanduiders, schrijver, integrerend meettoestel, signaal generator, klok)                             |   |   |
| Q | Schakeltoestel voor vermogenkringen (motorbeveiliging, aanzetter, onderbreker)  |   |   |
| R | Weerstand (Potentiometer, instelbare weerstand, rheostaat, shunt weerstand, thermistor)   |   |   |
| S | Schakelaar voor stuurkringen, selector (drukknop, nokschakelaar, eindschakelaar, keuzecontact)                                  |   |   |
| T | Transformator (Spanningstransfo, stroomtransfo)   |   |   |
| U | Modulator, omvormer (frequentieomvormer, DC voeding, coder-decoder, wisselrichter, signaalomvormer)                             |   |   |
| V | Buizen, halfgeleiders (gasontladingsbuis, diode, transistor, thyristor, elektronenbuis)   |   |   |



STROOMBELASTBAARHEID VAN GEISOLEERDE LEIDINGEN	
IN ACCORDANCE WITH NEN-EN-IEC 61439-1 : 2011 TABLE 11	
Norm- doorsnee mm <sup>2</sup>	Beveiligings- orgaan Cu Ampère
1	8
1,5	12
2,5	20
4	25
6	32
10	50
16	65
25	85
35	115
50	150
70	175
95	225
120	250
150	275
185	350
240	400

**Enclosure earthing**

**Opmerking:**  
 ALLE DELEN WAAR 230V COMPONENTEN  
 GEMONTEERD WORDEN MOETEN GEAARD WORDEN  
 MET MINIMAAL 4mm<sup>2</sup>

AARDEDRADEN MOGEN NIET DOORGELUST WORDEN.  
 ALLE AARDPUNTEN NAAR EEN CENTRAAL AARDPUNT

The diagram illustrates the earthing scheme for an enclosure. A central earthing point, labeled 'AARDE VANAF VOEDING', is connected to a vertical busbar. From this busbar, four separate earthing conductors, each labeled '4mm<sup>2</sup>', branch out to connect to the following components: 'SCHAKELKAST' (switchgear), 'MONTAGEPLAAT' (mounting plate), 'DEUR' (door), and 'RAIL'.



Oliemolenweg 3B  
7944 HX Meppel  
+31 (0)522 245713  
info@unidrive-automation.nl

## Voeding - Power supply

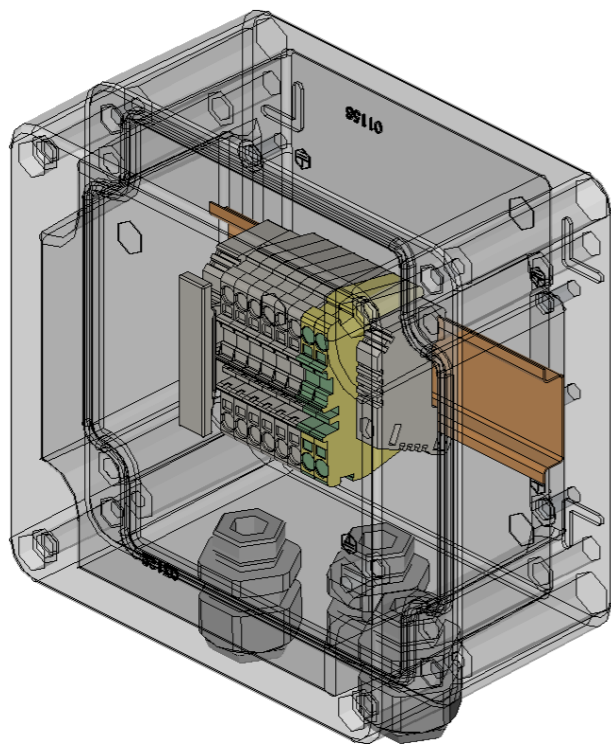
Bestel nummer PO number	2220364	Netspanning/frequentie Nom. voltage/frequency	400V/50Hz
Bouwjaar/week Prod. year/week	2022/37	Fases Phases	L1/L2/L3/PE
Schema nr. Drawing number	2220364	Stroom Current	
Ip waarde: Degree of protection	IP65	Hoofd zekering Main fuse	
		Kortsluitstroom Short-breaking capacity	<4.5kA

[www.unidrive-automation.nl](http://www.unidrive-automation.nl)

=	
+KK2	terminal box 2
#	
&AAA1	Titelblad / voorblad

Typeplaat
-----------

Projectnummer:	2220364
Getekend: JY	Datum: 3-8-2021
Wijziging: JY	Datum:
Blad:	5

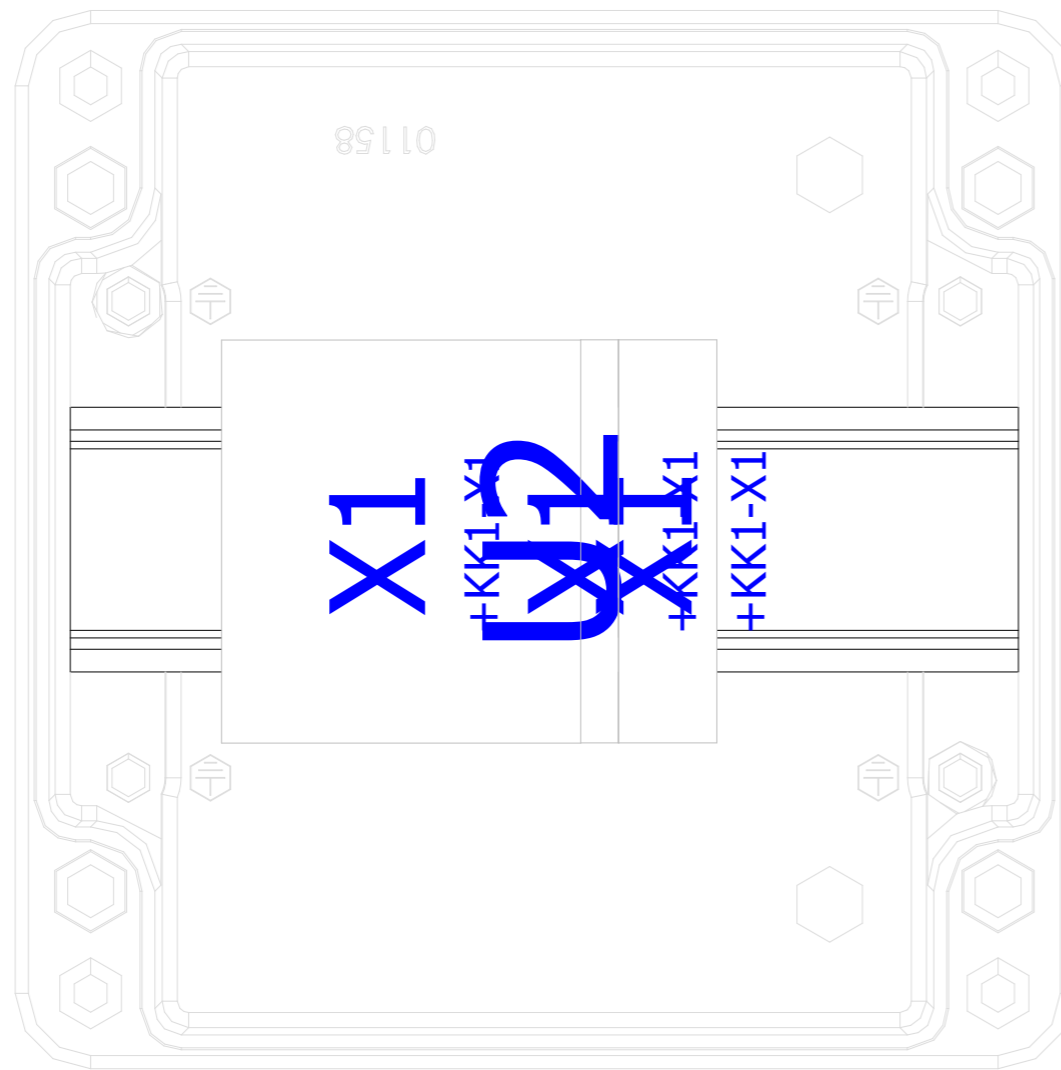


Klemmen kast Aluminium 140x140x91

=	
+KK2	terminal box 2
#	
&MTL11	Schakelkastopbouw

Kast + Montageplaat 3D	
------------------------	--

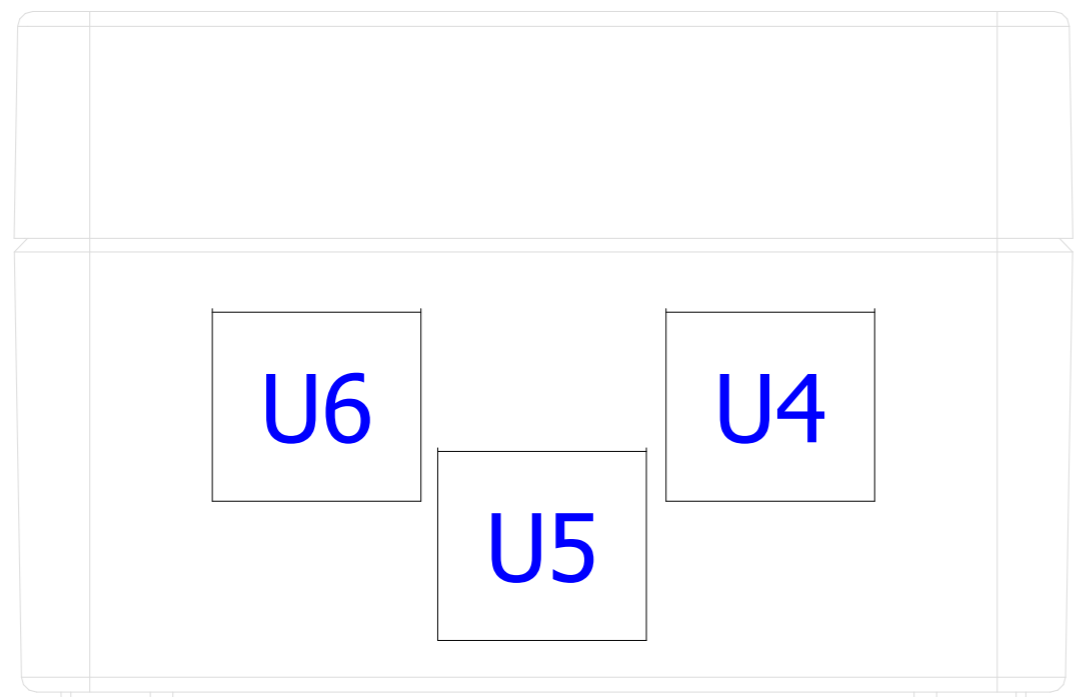
Projectnummer:	2220364
Getekend:	JY Datum: 3-8-2021
Wijziging:	JY Datum:
Blad:	1



S4:Bodemplaat binnen

=	
+KK2	terminal box 2
#	
&MTL11	Schakelkastbouw

Projectnummer:	2220364
Getekend: JY	Datum: 3-8-2021
Wijziging: JY	Datum:
Blad:	2



S4:Schakelkast

=	
+KK2	terminal box 2
#	
&MTL11	Schakelkastopbouw



# Klemmenaansluitlijst

Functietekst	Kabelnaam	Kabeltype	Strook +KK2-X1 Pitpomp					Doelcode	Aansluiting	Kabeltype	Doelcode	Aansluiting	Kabelnaam	Kabeltype	Pagina / kolom
			Doelcode	Aansluiting	Klem	Brug	Doelcode								
Shaker 1.1			=50+Veld-2M1	U1	L1	⋮	+BK1-X1			31:2				=50+BK1EFS1/2.1	
Shaker 1.2			=50+Veld-2M3	U1	L1	⋮								=50+BK1EFS1/2.3	
Shaker 1.1			=50+Veld-2M1	V1	L2	⋮	+BK1-X1			32:2				=50+BK1EFS1/2.1	
Shaker 1.2			=50+Veld-2M3	V1	L2	⋮								=50+BK1EFS1/2.3	
Shaker 1.1			=50+Veld-2M1	W1	L3	⋮	+BK1-X1			33:2				=50+BK1EFS1/2.1	
Shaker 1.2			=50+Veld-2M3	W1	L3	⋮								=50+BK1EFS1/2.3	
Shaker 1.1			=50+Veld-2M1	PE	PE	•	+BK1-X1			PE:2				=50+BK1EFS1/2.1	
Shaker 1.2			=50+Veld-2M3	PE	PE	•								=50+BK1EFS1/2.4	



# Artikellijst

F01\_UDA\_V00

Onderdeelcode	Hoeveelheid	Code	Typenummer	Leverancier	Artikelnummer
-1JB2-X1.1	4	Spring Clamp Terminal 2.5mm <sup>2</sup> , 600V, 20A Beige	SC2.5	IMO Precision Controls	IMO.SC2.5
-1JB2-X1.1	2	Aardklem	SCPE2.5	IMO Precision Controls	IMO.SCPE2.5



Sitetec B.V.  
 R1000E  
 AS-Built

=	
+Veld	Veldmateriaal
#	
&APB	Onderdelenlijst





Artikellijst : IMO.SC2.5 - IMO.SCPE2.5

Projectnummer:	2220364
Getekend: JY	Datum: 3-8-2021
Wijziging:	Datum:
Blad:	1





# Klemmenaansluitlijst

Functietekst								Kabelnaam	Stroom +Veld-1JB2-X1.1						Kabelnaam					Pagina / kolom
									Doelcode	Aansluiting	Klem	Brug	Doelcode	Aansluiting						
Lamp boven schouder								=10-1H2	L	L		+BK1-X1	3:2					=10+BK1EFS1/1.3		
=										L								=10+BK1EFS1/1.3		
=								=10-1H2	N	N		+BK1-X1	4:2					=10+BK1EFS1/1.3		
=										N								=10+BK1EFS1/1.3		
=								=10-1H2	PE	PE	•	+BK1-X1	PE:2					=10+BK1EFS1/1.3		
=										PE	•							=10+BK1EFS1/1.4		